

elettronica  
scienza  
tecnica  
e diletto

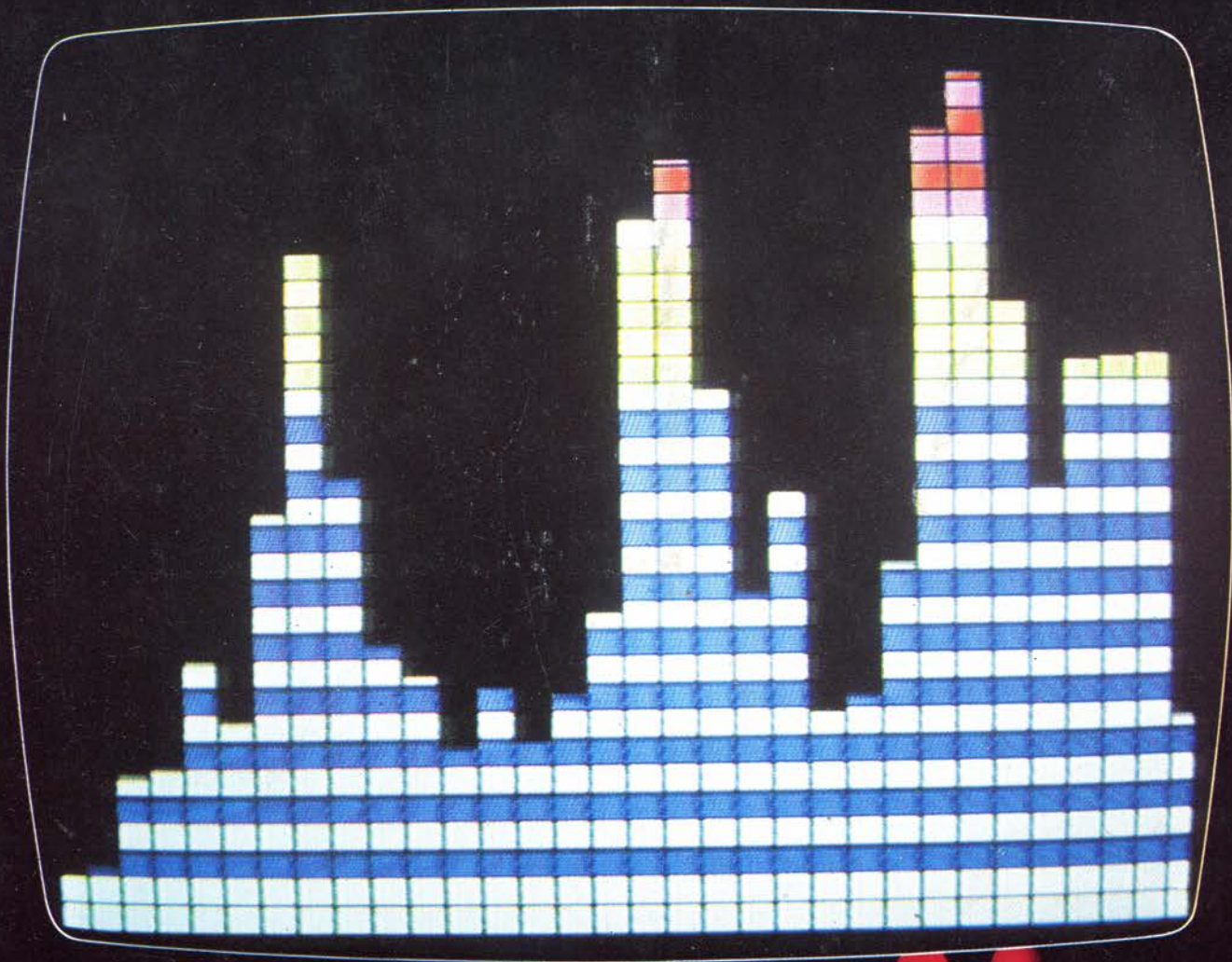
# elektor

n° 66  
novembre 1984

L. 3.000

Copia riservata agli abbonati

# elettronica



**DISPLAY VIDEO ANALITICO  
RICEVITORE AD ONDE CORTE  
ALIMENTATORE A COMMUTAZIONE  
MINI CRESCENDO  
ILLUMINAZIONE PER UCCELLIERA**



# Il Jacksoniano ha

Conosci la Jackson?

La Jackson è un grande Gruppo Editoriale con un profondo know-how tecnico-scientifico. Pubblica 12 periodici che spaziano nell'intero campo dell'informatica e dell'elettronica. Ma non solo. Ha realizzato

una Biblioteca - unica in Italia - che comprende più di 150 libri specializzati. Alla Jackson, insomma, trovi la cultura del XXI° secolo. E la Jackson ha già creato tantissimi Jacksoniani: centinaia di migliaia. I lettori dei periodici Jackson sono gente entusiasta dei



# il futuro in mano.

computer e dell'elettronica, lettori che sanno scegliere, e scelgono il meglio. Per questo sono sempre un po' più avanti, più informati e aggiornati. Jacksoniani si diventa; e oggi il modo più conveniente è quello di abbonarsi. Gira pagina.



**GRUPPO  
EDITORIALE  
JACKSON**



# Il Jacksoniano si

Il Jacksoniano è una persona che sa scegliere: per questo sceglie anche il modo più comodo e vantaggioso per ricevere la sua rivista: l'abbonamento. Abbonarsi conviene! Hai un risparmio immediato, la certezza di non perdere alcun numero e di

ricevere la rivista puntualmente a casa tua; e ti metti anche al riparo da possibili aumenti del prezzo di copertina. In più usufruisci di condizioni particolari nell'acquisto dei libri Jackson e partecipi al grande concorso. In palio ci sono 100

## VINCI 100 COMMODORE 64

Abbonatevi subito: tra tutti coloro che si abboneranno a una o più riviste Jackson tra il 15/9/84 e il 28/2/85 saranno estratti a sorte mensilmente 20 Commodore 64.



# abbona e vince.

Commodore 64, un grande personal, professionale, sofisticato, con 64 K di memoria, un sintetizzatore sonoro professionale, effetti tridimensionali. Cosa devi fare? Semplicemente sottoscrivere un abbonamento.



**GRUPPO  
EDITORIALE  
JACKSON**

**Direttore responsabile:** Paolo Reina  
**Redattore capo dell'ediz. internazionale:** Paul Holmes  
**Redazione Italiana:** Daniele Fumagalli  
**Staff di redazione:** J. Barendrecht, G.H.K. Dam, P.E.L. Kersemakers, E. Krempelsauer, G. Nachbar, A. Nachtmann, K. Walraven.

Aut. Trib. di Milano n. 19 del 15-1-1983  
 Spedizione in abbonamento postale gruppo III/70  
 Concessionaria esclusiva per la distribuzione in Italia  
 Sodip - Via Zuretti, 25 - 20125 Milano  
 Fotocomposizione: Lineacomp S.r.l. - Via Rosellini, 12 - 20124 Milano  
 Stampa: Grafiche Pirovano - S. Giuliano M. (MI)  
 Prezzo della rivista: L. 3.000/6.000 (numero doppio)  
 Numero arretrato L. 6.000

**DIRITTI DI RIPRODUZIONE**  
 Italia: Gruppo Editoriale Jackson - Via Rosellini, 12 - 20124 Milano  
 Francia: Société des Publications Elektor sarl, Route Nationale, Le Seau 59270 Bailleul.  
 Inghilterra: Elektor Publishers Ltd, Canterbury, CT1 1PE Kent.  
 Germania: Elektor Verlag GmbH, 51333 Gangelt  
 Olanda: Elektor B.V., 6190 AB Beek  
 Spagna: Elektor C/Av. Alfonso XIII, 141 Madrid - 16  
 Grecia: Elektor, Karaiskaki 14, Voula, Athens

**DIRITTI D'AUTORE**  
 La protezione del diritto d'autore è estesa non solamente al contenuto redazionale di Elektor ma anche alle illustrazioni e ai circuiti stampati. Conformemente alla legge sui Brevetti n° 1127 del 29-6-39, i circuiti e gli schemi pubblicati su Elektor possono essere realizzati solo ed esclusivamente per scopi privati o scientifici e comunque non commerciali. L'utilizzazione degli schemi non comporta alcuna responsabilità da parte della Società editrice. La Società editrice è in diritto di tradurre e/o fare tradurre un articolo e di utilizzarlo per le sue diverse edizioni e attività dietro compenso conforme alle tariffe in uso presso la Società editrice stessa. Alcuni circuiti, dispositivi, componenti, ecc. descritti in questa rivista possono beneficiare dei diritti propri ai brevetti; la Società editrice non assume alcuna responsabilità per il fatto che ciò possa non essere menzionato. Lettera C - D.P.R. 633/72. IVA assolta dall'Editore - Art. 74, 1° Comma.

**ABBONAMENTI**  
 Abbonamenti annuali 

Italia	Estero
L. 29.000	L. 43.500

I versamenti vanno indirizzati a: Gruppo Editoriale Jackson - Via Rosellini, 12 - 20124 Milano mediante l'acclusione di assegno circolare, vaglia o utilizzando il conto corrente postale n° 11666203

**UFFICIO ABBONAMENTI**  
 Tel. 02-6880951/5 linee ric. automatica

**CAMBIO DI INDIRIZZO**  
 I cambi d'indirizzo devono essere comunicati almeno con sei settimane di anticipo. Menzionare insieme al nuovo anche il vecchio indirizzo aggiungendo, se possibile, uno dei cedolini utilizzato per spedire la rivista. Spese per cambi d'indirizzo: L. 500

**DOMANDE TECNICHE**  
 Aggiungere alla richiesta L. 500 in francobolli e l'indirizzo del richiedente; per richieste provenienti dall'estero, aggiungere, un coupon-risposta internazionale.

**TARIFFE DI PUBBLICITA'** (nazionali ed internazionali)  
 Vengono spedite dietro semplice richiesta indirizzata alla concessionaria esclusiva per l'Italia.  
 J. Advertising - Via Washington 50 - 20149 Milano -  
 Tel: 02-4988066/7/8/9/060 (5 linee r.a.) - TX 316213 per USA e Canada:  
 International Media Marketing 16704 Marquardt Avenue P.O. Box 1217 Cerritos, CA 90701 (213) 926-9552  
 Copyright © Uitgeversmaatschappij Elektor B. V. 1983

**GRUPPO EDITORIALE JACKSON S.r.l.**  
 MILANO - LONDRA - S. FRANCISCO

**DIREZIONE, REDAZIONI, AMMINISTRAZIONE**  
 Via Rosellini, 12 - 20124 Milano - Telefoni 680368 - 680054 - 6880951/2/3/4/5  
 Telex 333436 GEJ IT  
 SEDE LEGALE Via G. Pozzone, 5 - 20121 Milano

**DIREZIONE EDITORIALE**  
 Daniele Comboni

**DIREZIONE DIVISIONE PERIODICI**  
 Dario Tiengo

**DIREZIONE DIVISIONE LIBRI E GRANDI OPERE**  
 Roberto Pancaldi

**DIREZIONE AMMINISTRATIVA**  
 Giuliano Di Chiano

**CONSOciate ESTERE**

**U.S.A.**  
 GEJ Publishing Group, Inc. 1307 South Mary Avenue Sunnyvale, CA 94087  
 Tel. (408) 7730103-7730138 Telex 0025/49959972 GEJ PUBL SUVL

**U.K.**  
 GEJ Publishing Ltd 18/Oxford Street London W1R 1AJ  
 Tel. (01) 4392931 Telex (051) 21248



Cos'è un TUP?  
 Cosa significa 3k9?  
 Cos'è il servizio EPS?  
 Cosa vuol dire DT?  
 Cosa si intende per il torto di Elektor?

quale può essere siglato:  
 $\mu$ A 741, LM 741, MC 741, MIC 741, RM 741, SN 72741 ecc.

**Valori delle resistenze e dei condensatori**

L'espressione dei valori capacitivi e resistivi avviene senza uso della virgola. Al posto di questa, vengono impiegate le abbreviazioni di uso internazionale:

p (pico)	=	10 <sup>-12</sup>
n (nano)	=	10 <sup>-9</sup>
$\mu$ (micro)	=	10 <sup>-6</sup>
m (milli)	=	10 <sup>-3</sup>
k (chilo)	=	10 <sup>3</sup>
M (mega)	=	10 <sup>6</sup>
G (giga)	=	10 <sup>9</sup>

Alcuni esempi di designazione dei valori capacitivi e resistivi:  
 3k9 = 3,9 k $\Omega$  = 3900  $\Omega$   
 0 $\Omega$ 33 = 0,33  $\Omega$   
 4p7 = 4,7 pF  
 5n6 = 5,6 nF  
 4 $\mu$ 7 = 4,7  $\mu$ F

Dissipazione delle resistenze: 1/4 Watt (in mancanza di diversa prescrizione). La tensione di lavoro dei condensatori a film plastico, deve essere di circa il 20% superiore alla tensione di alimentazione del circuito.

**Tipi di semiconduttori**

Le abbreviazioni TUP, TUN, DUG, DUS si trovano impiegate spesso nei circuiti di Elektor. Esse si riferiscono a tipi di transistori e diodi di impiego universale, che hanno dati tecnici corrispondenti tra loro e differiscono solo per il tipo di contenitore e per i collegamenti ai piedini. Le prestazioni limite inferiori dei componenti TUP-TUN, DUG-DUS sono raccolte nelle tabelle I e II.

**Tabella I. Prestazioni minime per i TUP e TUN.**

UCEO max	20 V
Ic max	100 mA
hfe min	100
Ptot. max	100 mW
fT min	100 MHz

**Esempi di elementi TUN:**

BC 107 (-8, -9), BC147 (-8, -9),  
 BC 207 (-8, -9), BC237 (-8, -9),  
 BC 317 (-8, -9), BC347 (-8, -9),  
 BC 547 (-8, -9), BC171 (-2, -3),  
 BC 182 (-3, -4), BC382 (-3, -4),  
 BC 437 (-8, -9), BC414

**Esempi di elementi TUP:**

BC177 (-8, -9), BC157 (-8, -9),  
 BC204 (-5, -6), BC307 (-8, -9),  
 BC320 (-1, -2), BC350 (-1, -2),  
 BC557 (-8, -9), BC251 (-2, -3),  
 BC212 (-3, -4), BC512 (-3, -4),  
 BC261 (-2, -3), BC416

**Dati in tensione continua**

I valori di tensione continua forniti in un circuito, devono ritenersi indicativi, quindi il valore misurato se ne può scostare entro i limiti del  $\pm$  10% (lo strumento di misura dovrebbe avere una resistenza interna  $\geq$  di 20 k $\Omega$ /V).

**Servizio EPS**

Numerosi circuiti pubblicati sono corredati della bassetta stampata. Elektor ve la fornisce già pronta, pubblicando ogni mese l'elenco di quelle disponibili sotto la sigla EPS (dall'inglese Elektor Print Service, servizio circuiti stampati Elektor). Il montaggio dei circuiti viene alquanto facilitato dalla serigrafia della disposizione dei componenti, dalla limitazione delle aree di saldatura e dalla riproduzione delle piste conduttrici riportata sul lato componenti.

**Tabella II. Prestazioni minime per i DUG ed i DUS**

	DUG	DUS
UR max	20 V	25 V
If max	35 mA	100 mA
IR max	100 $\mu$ A	1 $\mu$ A
Ptot max	250 mW	250 mW
CO max	10 pF	5 pF

**Esempi di elementi DUG:**  
 OA85, OA91, OA95, AA116

**Esempi di elementi DUS:**  
 BA127, BA217, BA317, BAY61  
 BA217,  
 1N914, 1N4148

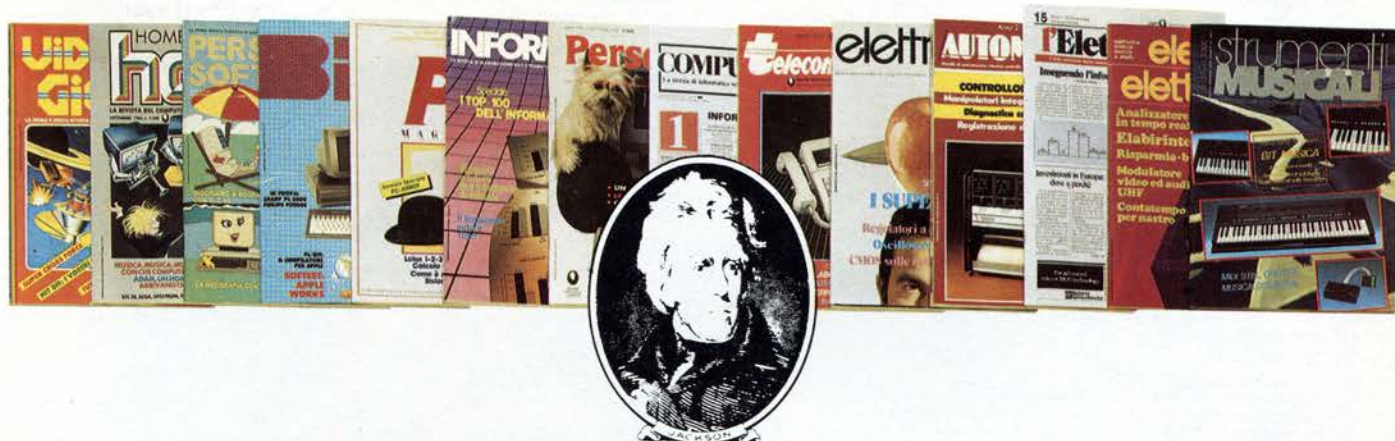
Molti semiconduttori equivalenti tra loro hanno sigle diverse. Trovandosi in difficoltà a reperire in commercio un tipo speciale, viene fornito su Elektor, dove possibile, un tipo universale. Come esempio ci si può riferire al tipo di circuito integrato 741, il

**Servizio tecnico lettori**

— Domande tecniche (DT) possono essere evase sia per iscritto che oralmente durante le ore dedicate alla consulenza telefonica. La redazione rimane a disposizione ogni venerdì dalle ore 13.30 alle 17.00.  
 — Il torto di Elektor fornisce tutte le notizie importanti che arrivano dopo l'uscita di un articolo, e che vengono riferite al lettore quanto prima è possibile.

# Il Jacksoniano sceglie tra 14 top...

## Jackson & Sons



Jackson: una grande, esauriente scelta di periodici per sapere tutto ciò che è indispensabile. In più abbonandoti a queste riviste puoi moltiplicare le tue possibilità di vincere il favoloso premio del grande concorso Jackson.

**Videogiochi**, la guida indiscussa al fantastico mondo dei videogames;

**Home Computer**, la rivista del computer in casa;

**Personal Software**, la rivista dedicata al software dei personal computer;

**Bit**, la prima rivista europea di personal computer, software, accessori, la più prestigiosa e più diffusa in Italia;

**Informatica Oggi**, il punto di riferimento obbligato per chi si occupa di sistemi EDP e di Office Automation;

**PC Magazine**, la prima rivista italiana dei sistemi MS-DOS, Personal Computer IBM e compatibili;

**Personal O**, la rivista indipendente per gli utenti di PC Olivetti;

**Compuscuola**, la rivista di informatica nella didattica, per la scuola italiana;

**Telecomunicazioni Oggi**, la rivista di telecomunicazioni e telematica;

**Automazione Oggi**, il mensile della nuova automazione industriale;

**Elettronica Oggi**, la più autorevole rivista di elettronica professionale, strumentazione e componenti;

**L'Elettronica**, il quindicinale di politica industriale, componentistica, informatica e telecomunicazioni;

**Elektor**, la più diffusa rivista europea di applicazioni e progettazione elettronica.

**Strumenti musicali**, il periodico di strumenti musicali e computer-music.

# ...e ha una biblioteca ricchissima tutta per lui.

(con uno sconto del 20%)\*

Guarda a pag. 75 i titoli della Biblioteca Jackson.

## GRUPPO EDITORIALE JACKSON

**PUNTI DI VENDITA DEI CIRCUITI STAMPATI E DEI KIT RELATIVI AI PROGETTI PUBBLICATI DA ELEKTOR**

I rivenditori contrassegnati da una ( → ) effettuano la vendita per corrispondenza.

**CAMPANIA**

**ELEKTRON LANDI & C. s.a.s.**  
Via Alfonso Balzico, 25  
84100 SALERNO  
Tel. 089/238632

**N.D. ELETTRONICA di Nino de Simone**  
Via Sabato Robertelli, 17/B  
84100 SALERNO

→ **PM ELETTRONICA sdf**  
Via Nicola Sala, 3  
82100 BENEVENTO  
Tel. 0824/29036

→ **SOCIETA' MEA**  
Via Roma, 67  
81100 CASERTA  
Tel. 0823/441956

**EMILIA-ROMAGNA**

**B.M.P. s.n.c. di Benevelli & Prandi**  
Via Porta Brennone, 9/B  
42100 REGGIO EMILIA  
Tel. 0522/46353

**E.T.F. di Tabellini Franco**  
Via del Prete, 77  
47033 CATTOLICA (FO)  
Tel. 0541/963389

**N.E.S. di Mastantuono & C.**  
Via S. Corbari, 3  
47037 RIMINI (FO)  
Tel. 0541/777423

→ **DITTA PROCEEDING ELECTRONIC SYSTEM**  
Via Bergamini, 2  
41030 S. Prospero (MO)  
Tel. 059/908407

**ELETTROMECCANICA M & M snc**  
Via Scalabrini, 50  
29100 PIACENZA  
Tel. 0523/25241

**FLAMIGNI ROBERTO**  
Via Petrosa, 401  
48010 S. Pietro in Campiano (RA)  
Tel. 0544/576834

**FRIULI VENEZIA GIULIA**

→ **B. & S.**  
V.le XX Settembre, 37  
34170 GORIZIA  
Tel. 0481/32193

**LAZIO**

→ **PANTALEONI ALBO**  
Via Renzo da Ceri, 126  
00176 ROMA  
Tel. 06/272902

→ **REEM**  
Via di Villa Bonelli, 47  
00149 ROMA  
Tel. 06/5264992

**LIGURIA**

→ **NUOVA ELETTRONICA LIGURE srl**  
Via A. Odero, 22/24/26  
16129 GENOVA  
Tel. 010/565572

**DITTA NEWTRONIC snc**  
Piazza N. Sauro, 4  
16033 CAVI DI LAVAGNA (GE)  
Tel. 0185/305763

**LOMBARDIA**

→ **CENTRO KIT ELETTRONICA snc**  
Via Ferri, 1  
20092 CINISELLO BALSAMO (MI)  
Tel. 02/6174981

**C.S.E. F.lli Lo Furno**  
Via Maiocchi, 8  
20129 MILANO  
Tel. 02/2715767

**ELETTRONICA SAN DONATO di Baroncelli Claudio**  
Via Montenero, 3  
20097 San Donato Milanese (MI)  
Tel. 02/5279692

**NEW ASSEL**  
Via Cino da Pistoia, 16  
20162 MILANO  
Tel. 02/6433889

**SAVA snc**  
Via P. Cambiasi, 14/3  
20131 MILANO  
Tel. 02/2894712

**NUOVA NEWEL s.a.s.**  
Via Dupré, 5  
MILANO  
Tel. 02/3270226

**PIEMONTE**

→ **CED Elettronica**  
Via XX Settembre, 5/A  
10022 CARMAGNOLA (TO)  
Tel. 011/9712392

→ **PINTO**  
Corso Prin. Eugenio, 15 Bis  
10122 TORINO  
Tel. 011/541564

**PUGLIA**

→ **R.A.C. di Franco Russo**  
C.so Giannone, 91A  
71100 FOGGIA  
Tel. 0881/79054

**"Zero dB" s.n.c.**  
Via Beato Casotti, 1  
71036 Lucera (FG)

**SICILIA**

**ELETTRONICA AGRO'**  
Via Agrigento, 16/F  
90141 PALERMO  
Tel. 091/250705

**TOSCANA**

**COSTRUZIONI ELETTRICHE LUCCHESI**  
Via G. Puccini, 297  
55100 S. Anna (LU)  
Tel. 0583/55857

**C.P.E. ELETTRONICA s.a.s.**  
Via S. Simone, 31  
(Ardenza)  
57100 LIVORNO  
Tel. 0586/50506

**SEPI di Ristori**  
Via Lorenzetti, 5  
52100 AREZZO  
Tel. 0575/354214

**MATEX ELETTRONICA PROFESSIONALE**  
Via Saffi, 33  
56025 Pontedera (PI)

**VENETO**

→ **A.P.L. s.r.l.**  
Via Tombetta, 35/A  
37135 VERONA  
Tel. 045/582633

**R.T.E. ELETTRONICA**  
Via A. da Murano, 70  
35100 PADOVA  
Tel. 049/605710

La **FEDERAL TRADE**  
**CERCA**

per la zona delle Tre Venezie  
**INGEGNERE o**  
**TECNICO COMMERCIALE**

a cui affidare la promozione delle proprie  
apparecchiature elettroniche professiona-  
nali.

Gli interessati sono pregati di telefonare  
ai seguenti numeri:

**02/7530315 - 7530497** (ore ufficio).

**Abbonatevi a:**

**l'Elettronica**

- più tempestiva
- più ricca di notizie
- più approfondita nell'informazione tecnica



**GRUPPO EDITORIALE JACKSON**



# Ecco come ti abboni, risparmi, vinci.

ETHOS

## VINCI 100 COMMODORE 64

Abbonatevi subito: tra tutti coloro che si abboneranno a una o più riviste Jackson tra il 15/9/84 e il 28/2/85 saranno estratti a sorte mensilmente 20 Commodore 64.



Per sottoscrivere abbonamenti potrete utilizzare il modulo di cc/p inserito in questo fascicolo o inviare un assegno allegato al tagliando sottostante.

**Gruppo Editoriale Jackson S.r.l. - Via Rossellini, 12 - 20124 Milano**, allegando assegno o fotocopia della ricevuta di versamento con vaglia postale intestato a GRUPPO EDITORIALE JACKSON - MILANO.

Sì, desidero sottoscrivere un abbonamento a:

- Videogiochi (11 n.) L. 30.000 anziché L. 38.500
- Home Computer (11 n.) L. 31.500 anziché L. 38.500
- Personal Software (11 n.) L. 34.000 anziché L. 44.000
- Bit (11 n.) L. 43.000 anziché L. 55.000
- Informatica Oggi (11 n.) L. 31.000 anziché L. 38.500
- PC Magazine (10 n.) L. 40.000 anziché L. 50.000
- Personal O (10 n.) L. 35.000 anziché L. 40.000

- Compuscuola (9 n.) L. 15.000 anziché L. 18.000
  - Telecomunicazioni Oggi (10 n.) L. 28.000 anziché L. 35.000
  - Automazione Oggi (11 n.) L. 30.500 anziché L. 38.500
  - Elettronica Oggi (11 n.) L. 36.000 anziché L. 44.000
  - L'Elettronica (22 n.) L. 44.000
  - Elektor (12 n.) L. 29.000 anziché L. 36.000
  - Strumenti Musicali (10 n.) L. 24.000 anziché L. 30.000
- Attenzione per abbonamento all'estero le tariffe devono essere aumentate del 50%

### E c'è un super-risparmio a chi si abbona a due o più riviste.

Tutti coloro che sottoscrivono l'abbonamento a due o più riviste godono di un prezzo ulteriormente agevolato, come appare nella seguente tabellina.

Esempio: Bit+Informatica Oggi L. 43.000+31.000=74.000 meno L. 2.000=L. 72.000

#### Abbonamento

a 2 riviste L. 2.000 in meno sulla somma dei 2 prezzi d'abbonamento  
a 3 riviste L. 4.000 in meno sulla somma dei 3 prezzi d'abbonamento  
a 4 riviste L. 7.000 in meno sulla somma dei 4 prezzi d'abbonamento  
a 5 riviste L. 10.000 in meno sulla somma dei 5 prezzi d'abbonamento  
a 6 riviste L. 13.000 in meno sulla somma dei 6 prezzi d'abbonamento  
a 7 riviste L. 16.000 in meno sulla somma dei 7 prezzi d'abbonamento

a 8 riviste L. 20.000 in meno sulla somma degli 8 prezzi d'abbonamento  
a 9 riviste L. 25.000 in meno sulla somma dei 9 prezzi d'abbonamento  
a 10 riviste L. 30.000 in meno sulla somma dei 10 prezzi d'abbonamento  
a 11 riviste L. 35.000 in meno sulla somma degli 11 prezzi d'abbonamento  
a 12 riviste L. 40.000 in meno sulla somma dei 12 prezzi d'abbonamento  
a 13 riviste L. 44.500 in meno sulla somma dei 13 prezzi d'abbonamento  
a 14 riviste L. 50.000 in meno sulla somma dei 14 prezzi d'abbonamento

Allego assegno n° \_\_\_\_\_ della Banca \_\_\_\_\_

Ho effettuato versamento con vaglia postale e allego fotocopia della ricevuta

Nome \_\_\_\_\_

Cognome \_\_\_\_\_

Azienda \_\_\_\_\_

CAP. \_\_\_\_\_ Città \_\_\_\_\_

Via \_\_\_\_\_



**GRUPPO  
EDITORIALE  
JACKSON**

# ZX SPECTRUM. UN VERO COMPUTER.



.....chi acquista lo **SPECTRUM 48K** ha la gradita sorpresa di trovare la ricca dotazione, **COMPRESA NEL PREZZO**, costituita da:  
**8 cassette software**  
**1 libro in ITALIANO** sullo **SPECTRUM**  
**1 libro in ITALIANO** sul **MICRODRIVE**  
e la preziosa **SUPERGARANZIA**



<b>Selektor</b> .....	11-16
<b>Squelch antirumore</b> .....	11-21
Se possedete un ricevitore che non è equipaggiato con uno squelch, questo dispositivo è proprio quello che attendevate.	
<b>Ricevitore ad onde corte</b> .....	11-22
Un ricevitore compatto per rimanere in contatto con la Patria quando prendete il sole su spiagge lontane.	
<b>Prova floppy</b> .....	11-28
Un mezzo semplice e rapido per scoprire se il guasto è nell'unità floppy oppure in un'altra parte del sistema a computer.	
<b>Alimentatore a commutazione</b> .....	11-30
Basato su un regolatore ad elevata corrente recentemente introdotto, questo circuito unisce un rendimento ragionevolmente elevato ad una potenza d'uscita fino a 160 W.	
<b>Display video analitico</b> .....	11-35
Progettato principalmente per essere usato con l'analizzatore in tempo reale, questo display è anche adatto per molte altre applicazioni che richiedano un confronto di diversi valori.	
<b>Illuminazione per uccelliera</b> .....	11-42
Un utile circuito per gli allevatori di uccelli (e di altri animali), che hanno necessità di un sistema di illuminazione secondaria per completare la luce naturale.	
<b>Le pagine dei circuiti stampati</b> .....	11-43
<b>Quanti watt?</b> .....	11-49
Vi occorre veramente un amplificatore di potenza molto elevata? Vi dimostriamo che una grande riduzione della potenza non ha necessariamente come conseguenza una grande riduzione del volume.	
<b>Mini-crescendo</b> .....	11-50
Il nostro amplificatore di potenza "Crescendo" è un progetto di elevata qualità e si è dimostrato molto popolare. Il Mini-crescendo soddisfa ai medesimi standard, ma la riduzione della potenza d'uscita permette di abbassare molto il prezzo.	
<b>Uno sguardo alle porte EXOR ed EXNOR</b> .....	11-56
Le porte logiche OR esclusivo e NOR esclusivo non sono altrettanto note quanto le altre porte digitali. Nonostante ciò, esse sono molto versatili, e qui elenchiamo alcune delle loro possibilità.	
<b>Apparecchio per copiare le EPROM</b> .....	11-58
I copiatori per EPROM tendono ad essere troppo costosi e/o limitati ad un solo tipo di circuito integrato. Il progetto qui descritto non presenta nessuno di questi inconvenienti e può duplicare o controllare EPROM da 16 K a 128 K.	
<b>Parliamo ancora del registratore a cassette digitale</b> .....	11-63
Alcuni consigli pratici, basati sull'esperienza dei primi mesi d'impiego di questo popolare progetto.	
<b>Analizzatore in tempo reale (parte terza)</b> .....	11-64
Questa terza ed ultima parte tratta di tutti i piccoli particolari occorrenti per finire il progetto. Comprende anche una descrizione del generatore di rumore rosa ed illustra la composizione del pannello anteriore.	
<b>Interfaccia RS 423</b> .....	11-69
Le norme RS 232C, che sono usate da lungo tempo nel mondo dei computer, cominciano a mostrare i segni dell'età. Esse verranno probabilmente sostituite dalle norme RS 423, descritte in questo articolo.	

**sommario**  
**sommario**  
**sommario**  
**somm**  
**somm**  
**som**

La rubrica  
**CHI È DOVE**  
 è a pagina 8



# ECCEZIONALE OFFERTA NON RIPETIBILE !!!

## ZX MICRODRIVE

Amplia le possibilità dello ZX Spectrum in quei settori come la didattica e le piccole applicazioni gestionali, dove è necessaria una ricerca veloce delle informazioni. N. 1 cartuccia in dotazione.



## ZX INTERFACE 1

Indispensabile per il collegamento dello ZX Microdrive. Inoltre permette il collegamento fra lo ZX Spectrum e una ampia gamma di periferiche e di altri Sinclair in rete locale.

## SPECTRUM WRITER

Programma professionale di elaborazione e stampa delle parole e dei testi WORD PROCESSOR creato specificamente per il computer ZX Spectrum 48 K.

## OFFERTISSIMA N. 1

n. 1 ZX INTERFACE 1	L. 169.000
n. 1 ZX MICRODRIVE	L. 169.000
n. 1 SPECTRUM WRITER	L. 40.000
n. 1 MASTERFILE	L. 40.000

Totale ~~L. 408.000~~

# A SOLE L. 339.000

IVA INCLUSA

*Non perdere queste favolose occasioni che ti permetteranno di scoprire tutte le eccezionali prestazioni del tuo ZX Spectrum!*



## MASTERFILE

Senza dubbio il più potente data base e sistema di archiviazione di files oggi disponibili per ZX Spectrum.

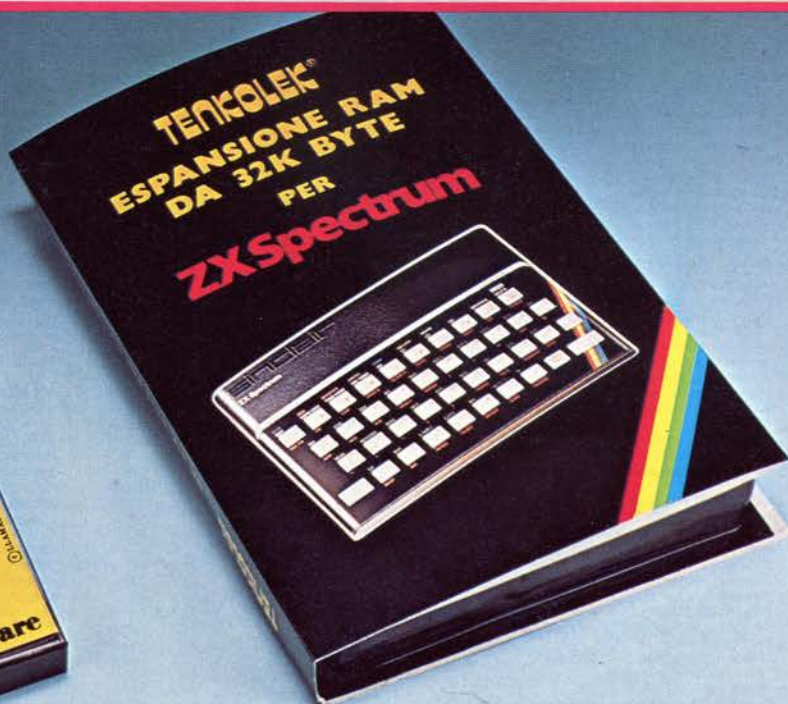
**EXELCO**

Via G. Verdi, 23/25  
20095 - CUSANO MILANINO - Milano

# ECCEZIONALE OFFERTA NON RIPETIBILE !!!



Favoloso programma di gestione di dati per poter sfruttare pienamente tutti i nuovi K byte di memoria.



**ESPANSIONE DI MEMORIA DA 32 K**  
Per far crescere il tuo ZX Spectrum. Scoprirai nuove ed entusiasmanti possibilità, sfruttando tutta la potenza dei 48 K byte di memoria.

## OFFERTISSIMA N. 2

N. 1 ESPANSIONE DA 32 K  
CON CASSETTA

~~L. 110.000~~

## A SOLE L. 69.000

IVA INCLUSA

*Non perdere  
queste favolose occasioni  
che ti permetteranno  
di scoprire tutte  
le eccezionali prestazioni  
del tuo ZX Spectrum!*

Descrizione	Q.tà	Prezzo unitario	Prezzo Totale
OFFERTISSIMA N. 1		L. 339.000	
OFFERTISSIMA N. 2		L. 69.000	

Desidero ricevere il materiale indicato nella tabella, a mezzo pacco postale contro assegno, al seguente indirizzo:

Nome

Cognome

Via

Città

Data    C.A.P.

SPAZIO RISERVATO ALLE AZIENDE - SI RICHIEDE L'EMISSIONE DI FATTURA  
Partita I.V.A.

**PAGAMENTO:**

- A) Anticipato, mediante assegno circolare o vaglia postale per l'importo totale dell'ordinazione.
- B) Contro assegno, in questo caso, è indispensabile versare l'acconto di Lire 50.000 mediante assegno circolare o vaglia postale. Il saldo sarà regolato contro assegno.
- AGGIUNGERE: L. 5.000 per contributo fisso. I prezzi sono comprensivi di I.V.A.

DIVIS. **EXELCO** Via G. Verdi, 23/25  
20095 - CUSANO MILANINO - Milano

# LISTINO PREZZI DEI CIRCUITI STAMPATI DI ELEKTOR (EPS) E KIT\*

Per l'acquisto del materiale indicato rivolgersi a uno dei rivenditori elencati nella rubrica "CHI E DOVE". La vendita per corrispondenza viene effettuata solo dai rivenditori indicati da una freccia (→).

\* I kit sono realizzati dalla ditta IBF (Cerea - VR - Tel. 0442/30833). Essi comprendono i circuiti stampati originali Elektor e i componenti elettronici come da schema elettrico pubblicato nella rivista. Il trasformatore è compreso solo se espressamente menzionato. Il pannello, se previsto, è sempre a parte.

N. Riv. EPS	ALIMENTATORI	Kit L. Stampato	N. Riv. EPS	PROM-EPROM PROGRAMMATE	Kit L. Stampato
1	9465 Alimentatore stab. 1,2÷25V/1,5A	30.000 5.800			
47	82178 Alimentatore professionale 0÷35V/3A	56.000 14.300	511	2 x 82S23	30.000
48	83002 Alimentatore stab. per computer 5V/3A	33.000 5.650		Disassembler per Junior+estensione (80089+81033) e routine di programmazione EPROM per Junior + programmatore (82010) 1x2716	28.000
37	82070 Caricabatterie NiCd universale	33.000 8.200	512	Orologio "Brava casalinga (81170/1/2) 1x2716	25.000
50/51	82570 Super alimentatore 5V/6 ÷ 8A	7.100	513	Tastiera polifonica (82105) 1x2716	25.000
57	83098 Eliminatore di batterie	12.400 5.300	514	Computer per camera oscura (81170 + 82141/1/2/3) 1 x 2716	25.000
59	83121 Alimentatore simmetrico	71.000 13.000	515	Software dos per 82159	30.000
65	84035 Alimentatore A.C.	39.000 7.500	527	Elabirinto 84023/1/2	25.000
66	84049 Alimentatore SWITCHING	79.000 9.000			
<b>ALTA FEDELTA'</b>			<b>AUDIO-RADIO-TV</b>		
11	80023/A Amplificatore 60 W RMS con circuito ibrido "TOP-AMP"	65.000 6.900	2/3	77101 Amplificatore audio 4 W con TDA 2003	11.000 4.000
11	80023/B Amplificatore 30 W RMS con circuito ibrido "TOP-AMP"	59.000 6.900	2/3	9525 Indicatore di picco a led	14.900 5.100
16	9945 Preamplificatore 3 ingressi con controllo Toni, volume e filtri CONSONANT stereo	77.000 14.500	4	9860 } VU-METER STEREO con UAA180 e preampli	37.800 13.100
17	9954 Preamplificatore equalizzatore RIAA per testine magnetiche stereo	18.000 7.000	4	9817/1/2 } Sintonia digitale a tasti	40.000 13.000
24	9874 Amplificatore stereo 2X 45W RMS "Elektonado"	54.000 12.500	8	79519 } Amplificatore d'antenna a larga banda	7.500 2.800
28	81068 Minimixer stereo 3 ingressi stereo + 2 mono	95.000 36.700	18	80022 } Amplificatore STAMP 200 mW	8.000 3.000
31	81117/1/2 Comander HI-FI e riduttore di rumore HIGH-COM con alimentatore	160.000 99.000	41	82077 } SQUELCH automatico	14.500 5.650
31	9860 VU-METER a led per HIGH-COM (STEREO)	37.800 13.100	41	82122 } Ricevitore SSB per 14 MHz	15.000
31	9817/1/2 Preamplificatore stereo HI-FI con alimentazione	51.000 13.000	45	82161/1 } Convertitore SSB per 7 - 3,5 MHz → 14 MHz	6.400
41	82080 Riduttore di rumore DNR senza filtro	33.000 9.000	45	82161/2 } Convertitore SSB per 21 - 28 MHz → 14 MHz	7.200
40	82089-1 Amplificatore HI-FI 100 W	55.000 8.500	23	80085 } Antenna attiva	33.000 9.500
40	82089-2 Alimentatore per ampli 100 W	29.000 8.000	34	82015 } Amplificatore PWM	13.000 2.700
47	82180 Amplificatore 140W HI-FI a VMOS-FET "crescendo"	124.000 15.300	38/39	81515 } Display a led con UAA170 e preampli	19.800 4.000
48	83008 Temporizzatore e protezione casse acustiche per "crescendo"	48.000 9.200	56	83087 } Indicatore di picco per altoparlanti	9.950 4.500
49	83022/7 "Preludio" amplificatore per cuffie	34.200 12.400	58	83078 } Personal FM	46.500 7.700
49	83022/8 "Preludio" alimentazione	44.000 11.300	59	83114 } Pseudo-stereo	29.800 5.800
49	83022/9 "Preludio" ingressi	31.500 18.100	59	83024 } Ricevitore per bande marittime	15.000
50/51	82539 Pre-ampli di elevata qualità per ascolta nastri	16.000 5.100	59	83113 } Amplificatore video	16.000 6.500
49	83022/1 Preludio: Bus	99.000 38.000	60	83133-1-2-3 } Cosmetico per segnali audio	96.000 30.000
52	83022/6 Preludio: amplificatore di linea	31.000 16.000	61	84018 } Combinatore video	6.900
49	83022/4 Preludio: indicatore audio tricolore	21.000 7.000	61	83124 } Generatore di sincronismo video	18.500 6.900
49	83022/5 Preludio: controllo toni	39.500 13.000	64	84029 } Modulatore video e audio UHF (quarzo escluso)	30.000 9.600
49	83022/3 Preludio: controllo toni e volume	58.000 12.000	66	84020 } Ricevitore per OC	13.000
49	83022/2 Preludio: pre-ampli fono per P.U. a magnete mobile	39.500 16.000			
55	83071/1/2/3 Preludio: pre-ampli fono per P.U. a bobina mobile	32.000 13.000			
62/63	83552 Visualizzatore di spettro	120.000 30.500	18	80060 } Chorosynt	145.000 66.500
62/63	83563 Amplificatore microfonico con controllo toni	22.000 7.400	30	81112 } Generatore di effetti sonori (circ. generale)	28.000 6.000
66	84041 Indicatore di temperatura per dissipatori termici Minicrescendo	22.000 6.600	34	82029 } HIGH-BOOST (ampli-toni per chitarra)	21.000 6.000
		90.000 14.300	35	82020 } Miniorgano polifonico 5 ottave	66.000 10.000
			35	9968-5 } Alimentatore per miniorgano	16.000 5.600
				Tastiera 5 ottave per miniorgano con c.s. per matrice diodi	100.000
<b>STRUMENTAZIONE DA LABORATORIO</b>			40	82027 } Sintetizzatore VCO	75.000 14.000
1	9453 Generatore di funzioni da 9 Hz a 220 KHz	64.000 10.800	41	82031 } Sintetizzatore VCF-VCA	75.000 14.000
16	79513 ROSMETRO per HF-VHF	9.500 2.200	42	82032 } Sintetizzatore Modulo ADSR doppio	85.000 14.000
17	80067 Digisplay: visualizzatore sequenziale di stati logici	16.000 6.200	42	82033 } Sintetizzatore Modulo LFO/NOISE	48.000 13.000
17	80045 Termometro digitale/Termostato	99.000 8.000	43	9729/1 } Sintetizzatore Modulo COM	38.000 13.500
17	79035 Millivoltmetro CA e generatore di segnali	17.000 3.600	43	82078 } Sintetizzatore Alimentatore	38.000 11.000
24	80077 Prova transistor di lusso	35.000 7.800	44	82106 } Sintetizzatore Modulo antirimbalzo	8.500
25	80128 Tracciacurve per transistor	5.000 2.500	44	82107 } Sintetizzatore Circuito d'interfaccia	105.000 17.000
32	81173 Barometro digitale	85.000 10.500	44	82108 } Sintetizzatore Circuito di accordo	41.000 10.500
32	81094 Analizzatore logico (Kit 81094/1/2/3/4/5)	263.000	44	82105 } Sintetizzatore Scheda CPU Z80A	135.000 25.500
23	80089/3 Alimentatore per analizzatore logico	36.000 9.000	45	82110 } Sintetizzatore Bus per tastiera polifonica	10.100
33	81141 Oscilloscopio a memoria	110.000 13.900	40	82014 } Preamplificatore ARTIST	132.000 36.000
32	79017 Generatore di treni d'onda	38.000 11.000	47	82167 } Accordatore per chitarra	69.000 7.600
34	82011 Strumento a cristalli liquidi	50.000	50/51	82111 } Unità d'uscita e keysoft per il polyfontant	32.500 15.000
35	82006 Oscillatore sinusoidale	52.000 6.000	50/51	82112 } D/A converter per tastiera polifonica	67.000 6.100
36	82026 Frequenzimetro 30 MHz	8.800	57	83095 } Quantizer	131.000 12.000
37	82028 Frequenzimetro 150 MHz	16.000	58	83107/1/2 } Metronomo elettronico	94.000 15.300
35	82040 Modulo di misura per condensatori	7.200	59	83120-1-2 } Disco phaser	79.000 24.600
	FM77T Modulo LCD per frequenzimetri 82026 e 82028	95.000			
38/39	81523 Generatore casuale di numeri per analizz. logico	30.500 7.500			
38/39	81577 Buffer d'ingresso per analizz. logico	41.900 7.000			
38/39	81575 Strumento digitale universale a display-led	58.000 10.000			
38/39	81541 Diapason a quarzo	26.000 5.100			
40	82090 Tester per RAM 2114	19.000 5.800	23	80089/1 } Junior computer base	230.000 31.500
44	82577 Tester trifase	27.000 9.200	23	80089/2 } Junior computer display	29.000 6.000
45	82156 Termometro a cristalli liquidi	65.000 6.700	23	80089/3 } Junior computer alimentatore	40.000 9.000
48	83006 Milli-ohmmetro	32.400 5.850	8	81033/1/2/3 } Junior computer estensione	285.000 72.700
52	83037 Luxmetro a LCD	74.000 6.900	8	9965 } Tastiera ASCII	27.000
53	83052 Wattmetro elettronico	49.000 9.200	8	9966 } Elettterminal	235.000 30.000
55	83067 Misuratore di energia	66.000 9.400	9	79038 } Estensione delle pagine dell'Elettterminal	140.000 17.000
56	83083 Autotester	98.000 17.000	7	9967 } Modulatore TV UHF-VHF	21.000 5.700
57	83103/1/2 Anemometro	72.000 18.000	29	80120 } 8k RAM + 8k EPROM con 2716	228.000 40.000
61	84012-1-2 Capacimetro LCD da 1 pF a 20.000 µF	119.000 22.600	7	80024 } BUS-BOARD per Junior	17.000
62/63	83551 Generatore di Figure Video	a ric. a ric.	41	82017 } Scheda 16k RAM dinamica	112.000 14.800
62/63	83561 Generatore RC	23.800 5.800	37	82010 } Programmatore di EPROM 2716/2732	78.000 19.000
64	84024-2 Analizzatore in tempo reale sezione ingresso e alimentazione	45.000 12.200	34	81594 } Scheda ad inserzione per programmazione 2716	20.000 4.950
64	84024-1 Analizzatore in tempo reale sezione filtro	69.000 15.000	36	82019 } IPROM: 2k RAM C-MOS autoalimentata	52.000 6.000
65	84024-3 Analizzatore in tempo reale sezione display	240.000 45.000	40	82093 } Minischada EPROM	29.800 4.900
65	84024-4 Analizzatore in tempo reale sezione base	140.000 57.000	7	9985 } Scheda 4k RAM	30.000
65	84037-1-2 Generatore d'impulsi	132.000 37.000	26/27	80556 } Programmatore di PROM 82S23	82250 12.000
66	84024-5 Analizzatore in tempo reale 3ª parte	54.000 9.900	42	81170/1/2 } Orologio a microprocessore	210.000 21.500
66	84024-6 Analizzatore in tempo reale Display Video	85.000 20.500	46	81170/1 } Computer per camera oscura: scheda CPU	132.000 14.800
			46	82141/1/2/3 } Computer per camera oscura: tastiera, interfaccia, display	75.600 28.800
503	Monitor per Junior C. base (80089/1) 1x2708	20.000	47	82142/1/2/3 } Computer per camera oscura: fotom. termom. e temporizz.	75.000 17.300
504	Luci da soffitto (81012) 1x2708	20.000	47	82159 } Interfaccia per floppy disk	15.600
506	"Tape monitor" (TM) per estensione Junior (81033/1) 1x2716	25.000	49	83011 } MODEM acustico per telefono	99.000 18.300
507N	"Printer monitor" (PM) per estensione Junior (81033/1) 1x2716	25.000	49	82190 } VAM: modulatore video audio	54.000 9.900
508	Indirizzo bus per estensione Junior (81033/1) 1x82S23	20.000	52	83014A } Scheda di memoria universale senza alim. autonoma con 8 x 2732	230.000 24.000
510	Frequenzimetro 150 MHz (82028)		52	83014B } Scheda di memoria universale con alim. autonoma con 8 x 6116	340.000 24.000
			54	83058 } Tastiera ASCII completa	240.000 58.000
			54	83054 } Convertitore Morse completo di µA	50.000 9.900



## La grande sfida tecnologica

*Il risveglio dell'Europa di fronte alla terza rivoluzione industriale*

Condensato da "TIME", 16 luglio 1984

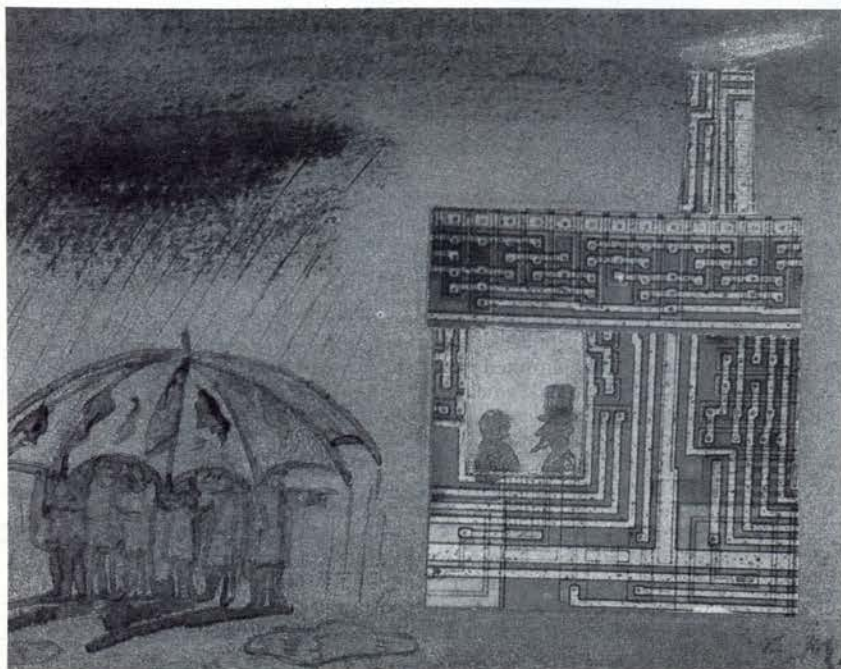
Tutto è cominciato con un vago malessere, con una fastidiosa intuizione di aver perso una rara opportunità di rinnovamento economico. Mentre gli Europei occidentali erano in stallo, gli Stati Uniti ed il Giappone balzavano in avanti, sviluppando industrie ad alta tecnologia, dalla microelettronica all'avionica ed alla biogenetica. Il continente sembrava inondato da computer IBM, videoregistratori Matsushita ed aviogetti di linea Boeing. Qua e là, alcuni Europei occidentali con mentalità innovativa, armati di strabilianti scoperte e possibilità di mercato, tentarono saggiamente di svoltare verso i remunerativi nuovi campi. Ma questi modesti tentativi non potevano nascondere una penosa realtà: l'Europa occidentale era stata colta impreparata dalla rivoluzione tecnologica che spumeggiava al di là del mare, principalmente a causa degli ostacoli politici tra le diverse nazioni

della Comunità europea e del mercato estremamente frammentato. Le stimolanti innovazioni industriali sono però attualmente ben evidenziate nelle agende dei politici della maggior parte delle capitali europee. Durante il vertice economico tenuto a Londra nel giugno 1984, le quattro più grandi nazioni del vecchio continente decisero per una politica di più ampie vedute, che prendeva implicitamente atto degli esempi US riguardanti l'iniziativa individuale e la limitazione dell'intervento statale, favorendo il progresso tecnologico dovuto alle piccole e medie imprese, una maggior flessibilità delle retribuzioni e l'addestramento al lavoro, ed infine l'eliminazione delle produzioni e delle tecnologie invecchiate, negando l'aiuto statale alle imprese improduttive. La Gran Bretagna e la Germania, da lungo tempo bastioni della libera impresa, appoggiano l'approccio

"consensuale" della Francia allo sviluppo delle alte tecnologie, incoraggiando un limitato intervento governativo per garantire l'ambiente migliore possibile alle nuove industrie, con finanziamenti atti a promuovere l'istruzione elettronica ed informatica fino dalle prime classi della scuola. Nel 1978, secondo le cifre fornite dalla Comunità Europea, l'avanzo commerciale, dovuto all'esportazione di apparecchiature ad alto contenuto tecnologico, quali i computer, i sistemi digitali per telecomunicazioni, i robot e le macchine utensili a controllo numerico, era di 500 milioni di dollari. Due anni dopo, questo vantaggio era sfumato, lasciando il posto ad un deficit di 5 miliardi (sempre di dollari). Nel 1982, questo disavanzo era raddoppiato, con un rapido aumento delle importazioni di sofisticate apparecchiature. Nel frattempo, quelle che una volta erano le industrie trainanti del continente facevano una misera fine, nonostante i generosi finanziamenti governativi per la ricerca e lo sviluppo.

Esistono anche delle eccezioni: dalla Svezia all'Italia, imprese specializzate in prodotti come robot, microchip ed ottica laser hanno iniziato a raccogliere profitti. In Gran Bretagna, la rivoluzione dei computer ha fatto il suo ingresso a Buckingham Palace, dove i vecchi registri vengono sostituiti da moderni terminali. L'industria tessile italiana ed i costruttori tedeschi di macchine utensili hanno modernizzato i loro impianti con robot e linee di produzione computerizzate. In Francia, l'industria statale di elaboratori Groupe Bull si è collegata con l'olandese Philips per sviluppare la tecnologia delle "tessere intelligenti" di plastica, equipaggiate con microchip, che possono essere usate per effettuare chiamate telefoniche, accedere a conti bancari e persino per pagare il conto della spesa.

E' chiaro che l'Europa non soffre di mancanza d'inventiva: la sfida è altrove: definire un nuovo equilibrio tra sicurezza e rischio, smantellare le barriere nazionalistiche per aprire un mercato veramente continentale e





liberare energie creative troppo spesso impaniate da mandarini governativi. Oltre a questo, il capitale di rischio è scarso nella maggior parte dell'Europa occidentale e la burocrazia governativa si muove con eccessiva lentezza, troppo spesso occupata al capezzale di industrie decotte, a livello di 19esimo secolo, per evitarne l'ulteriore deperimento. Contrariamente alle loro controparti americane e giapponesi, le industrie europee che fabbricano i nuovi prodotti e li vendono, mantengono rapporti piuttosto freddi con gli scienziati ricercatori, dai quali scaturiscono le nuove idee tecnologiche. Pochi ricercatori europei sono disposti a fondare proprie imprese, mentre gli uomini d'affari, consci delle arcigne leggi riguardanti il fallimento, tendono a rifuggire da nuove e rischiose iniziative. Il risultato è che solo poche industrie hanno tentato di sposare ricerca e commercializzazione in modo abbastanza efficace da poter piazzare nuovi prodotti nel mercato internazionale in rapido progresso. Esistono anche problemi strutturali. Nonostante gli sforzi di unificazione della Comunità, i nazionalismi economici crescono rigogliosi, frammentando il mercato europeo entro barriere che sono praticamente di tipo doganale. Persino alcune industrie tecnologicamente avanzate, tra le altre la Philips, la Siemens, l'Olivetti, non hanno accesso a mercati vasti a sufficienza da giustificare il costo della ricerca e dello sviluppo indipendenti. Secondo le stime comunitarie, un programma decennale per lo sviluppo di una rete digitale per telecomunicazioni verrebbe a costare un miliardo di dollari. Per essere remunerativo, un tale investimento dovrebbe avere accesso garantito ad un mercato che comprenda almeno la Germania occidentale, la Francia e la Gran Bretagna, ma nessuna impresa europea da sola ha una tale possibilità di espansione commerciale. Per compensare questa situazione, le industrie stanno cercando sempre di più di stabilire "joint ventures" con le maggiori imprese americane e giapponesi, nello sforzo di ampliare gli sbocchi commerciali e di compensare la debolezza nel settore della ricerca. Queste aziende sono ben conscie che il commercio tra le dieci Nazioni del mercato Comune è soffocato da barriere palesi ed occulte, erette allo scopo di proteggere i prodotti nazionali. Gli economisti ritengono che solo il mosaico di sistemi di sicurezza, unificazioni e progetti sia equivalente ad una tariffa doganale variabile tra l'8 ed il 12% su tutti i beni scambiati tra i paesi comunitari. Queste norme tecniche sono armi potenti nelle mani

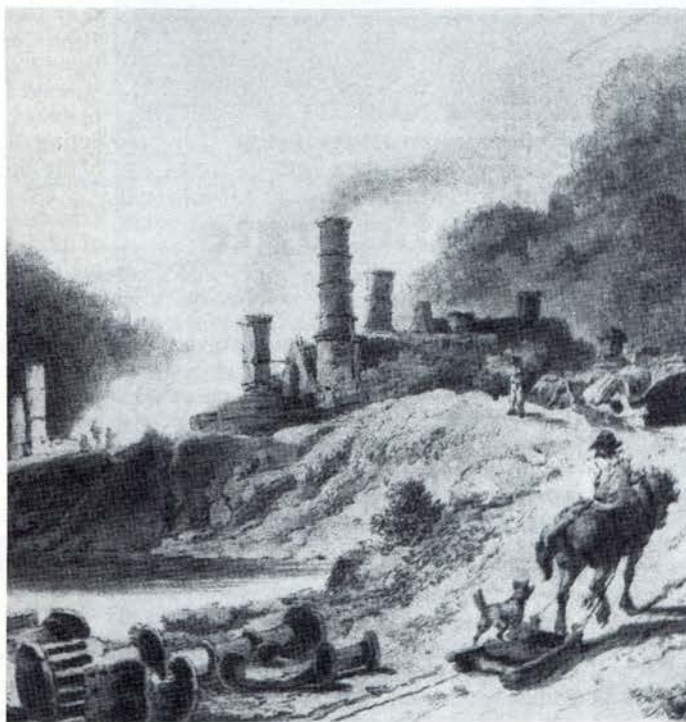


Figura: Prima rivoluzione industriale: ferriere in Gran Bretagna.  
"Oggi, per la prima volta, la forza trainante non ha origine in Europa".

delle imprese statali (davanti alla Commissione Europea di Bruxelles pendono qualcosa come 770 reclami a questo riguardo), dei ministeri della difesa, e delle società di telecomunicazioni, che assommano al 17% delle spese di acquisto nel MEC, a tutto favore delle industrie nazionali. Le implicazioni sul commercio nel campo della tecnologia avanzata sono formidabili. Attualmente esistono in Europa ben nove sistemi differenti di telecomunicazione, e praticamente non avviene nessuno scambio dei relativi componenti tra le varie nazioni del MEC. I fabbricanti sono talmente focalizzati sul mercato nazionale che solo il 15% delle apparecchiature per telecomunicazioni prodotte viene esportato oltre frontiera. Un funzionario commerciale del MEC ebbe un giorno a dire: "Immaginate cosa sarebbe successo all'Apple Computer se avesse dovuto affrontare simili barriere doganali tra i diversi stati americani." I funzionari MEC si sono arrabattati per anni nell'intento di armonizzare le unificazioni nazionali per prodotti che vanno dalla maionese ai microcircuiti. Tuttavia, la presenza di varie tradizioni

industriali pone un reale dilemma. In Germania, l'unificazione nazionale è alla base delle antiche tradizioni di qualità tecnica, mentre in Francia ed in Italia, questa pratica è appena accennata. Norme come la tensione a 220 V o la guida a sinistra in Gran Bretagna possono essere facilmente evase, ma nella tecnologia delle informazioni per il settore dei computer esse sono vitali: macchine che trasmettono impulsi in scala diversa non possono comunicare. I tentativi del passato per avviare una cooperazione industriale, in generale non hanno avuto successo, a causa di gelosie locali, rinforzate da preferenze per il prodotto nazionale. Sin dalla fondazione del MEC, nel 1957, nemmeno una società transnazionale è stata fondata nell'Europa occidentale. Compartecipazioni come la Airbus Industrie e l'Agenzia Spaziale Europea hanno stabilito qualche precedente, ma sono state concepite in base ad una cauta e puntigliosa suddivisione del lavoro, piuttosto che in base a considerazioni economiche. Tutte le altre consociazioni di carattere privato hanno avuto una vita breve. Negli

scorsi anni, l'Olivetti ha stipulato — e disdetto — un accordo con la Saint Gobain, che è un produttore vetrario francese. Analogamente, accordi nel settore dei computer tra Siemens, Philips e la francese CII sono sfociati in aspre contese riguardanti il controllo, oppure il cambio di strategia, tanto che un industriale ha detto, in un recente seminario INSEAD, che entrando in un accordo di cooperazione è sempre meglio tener pronto il paracadute. Per esempio, nel 1980, il governo francese boicottò la proposta di una joint venture con la Germania e l'Inghilterra per acquistare tecnologia giapponese e produrre videoregistratori in Europa. In questa triste commedia di errori industriali, il gruppo statale francese Thomson ha controbattuto, proponendo di acquistare una partecipazione nella tedesca Grundig, con l'ulteriore proposta di uno schema analogo con la Philips. La Germania occidentale pose il veto al contratto, temendo che la società francese volesse prendere il controllo. Nel frattempo, i Giapponesi invasero e misero alle corde il mercato europeo dei videoregistratori.

Alcuni imprenditori e funzionari governativi nutrono speranze circa un'iniziativa del MEC, chiamata ESPRIT (Programma strategico europeo per le ricerche e lo sviluppo nella tecnologia delle informazioni). Questo piano costerà 1,3 miliardi di dollari, e consisterà in 5 anni di ricerche in cooperazione, riguardanti la microelettronica e l'elaborazione dati e, oltre a creare un polo di ricerca, potrebbe contribuire ad una futura unificazione europea, almeno parziale. Tuttavia, anche se ESPRIT diverrà una realtà, si teme che la rigidità culturale e politica continuerà probabilmente ad affliggere l'innovazione.

Nel 1980, le spese comunitarie per la ricerca sono state all'incirca di 40 miliardi di dollari, pari al 2% del prodotto nazionale lordo, una percentuale allineata con quella di altre nazioni progredite. Il 90% delle spese è concentrato in quattro aree: computer, ingegneria elettrica, aerospaziale e telecomunicazioni. Nella maggior parte delle nazioni europee, gli ultimi tre settori sono dominati o monopolizzati dai governi: uno dei risultati di questa situazione è che i nuovi settori in rapido sviluppo, che vanno dalla robotica alla tecnologia delle informazioni ed alla biogenetica ricevono scarsi finanziamenti, oppure ne ricevono troppi perché i programmi nazionali spesso costituiscono doppioni in reciproca concorrenza.

Anche la riluttanza dei ricercatori a lasciare il loro lavoro nei laboratori delle grandi industrie o governativi per cercare altrove nuove opportunità, agisce da freno al progresso: ancora

peggio: molti scienziati ricercatori, specialmente presso le Università, tendono a considerare con disgusto le imprese commerciali, come dice per esempio un ricercatore francese: "Essere un professore è il vertice, qualsiasi idraulico può avviare un'impresa commerciale". Conseguenza di questa mentalità è che le Università si disinteressano delle esigenze di nuovo personale nell'industria.

Questi sentimenti stanno cambiando, anche se molto lentamente: ma con la convinzione che non sia possibile importare il modello americano in Europa ci si giustifica con l'eccessiva povertà (forse si ritiene che in America la ricchezza sia piovuta dal cielo), pur ammirando, anche se un po' acidamente, la capacità degli americani di trarre un profitto da ogni impresa.

Le Nazioni europee che hanno dovuto ricostruire le loro economie devastate dalla guerra appoggiandosi all'industria pesante basata sul carbone e sul petrolio, sono state lente a recepire la richiesta del mercato, che voleva prodotti tecnologicamente avanzati, fabbricati in massa e ad un prezzo relativamente basso, specialmente nel campo della microelettronica. Sentendo odore di rischio, c'era molta riluttanza ad investire in nuove società di dimensioni medie o piccole: tali difficoltà vengono talvolta aggirate ricercando capitali di rischio oltreoceano.

Un rifugio a questa situazione è l'estrema specializzazione e l'alta precisione del prodotto, che hanno permesso a ditte come la tedesca Nixdorf e la svedese ASE di scavarsi una nicchia di mercato in cui sono in situazione di predominio.

In Gran Bretagna, dove i potenti sindacati ed un'eccessiva fiducia nel mercato costituito dalle ex colonie hanno ostacolato lo sviluppo di un settore industriale ad alta tecnologia, la Ferranti Electronics è divenuta una delle industrie in più rapido sviluppo nel mondo per la fabbricazione di chip a semiconduttore di tipo speciale. La Ferranti ha sfondato nel 1971 con la scoperta dei chip a matrice di porte logiche, o "chip semicustom", in quanto possono essere adattati in ogni momento alle particolari esigenze del cliente, per svolgere complesse funzioni, per esempio nei computer, nelle telecamere, nei sistemi per telecomunicazioni e nei minitelesorivi. I microchip Ferranti hanno anche reso possibile il successo della Sinclair Research.

Nonostante la negativa esperienza del passato, i tentativi di costituire imprese di collaborazione internazionale europea continuano, anche se finora la

maggior parte di esse evidenzia il vecchio vizio europeo delle divisioni rigide, invece dello sforzo a competere su scala mondiale. Per esempio, la Francia e la Germania si sono accordate a fondere le loro risorse per costituire una rete radiotelefonica, ma i contratti insistono sulla divisione in parti uguali delle quote di produzione tra le due Nazioni.

La tendenza dominante tra le industrie europee occidentali è ancora quella di cercare una compartecipazione in multinazionali americane e giapponesi, anche per avere accesso ad un mercato più vasto di quello che sarebbe disponibile se questa operazione fosse condotta nell'ambito europeo (la prima ragione è che l'accordo tra due imprese europee è ancora molto difficile). Per esempio, sia la Philips che l'Olivetti hanno negoziato un accordo con l'American Telephone & Telegraph, recentemente ristrutturata. La Comau, che è la divisione macchine utensili e sistemi di produzione del gruppo FIAT, ha messo a punto un impianto robotizzato per la Borg-Warner di York, Pa. La Italtel, che è una società di telecomunicazioni con base a Milano, ha recentemente firmato un accordo con la General Telephone and Electronics di Stamford, Conn., che ha per oggetto lo sviluppo e la commercializzazione di sistemi per telecomunicazioni. La situazione negli altri paesi è analoga.

Il più ampio e più controverso di questi accordi è stato quello stipulato, all'inizio di quest'anno, tra l'Olivetti e la A.T. & T. Il gigante USA delle telecomunicazioni era d'accordo di pagare all'Olivetti 260 milioni di dollari per una quota del 25% del capitale azionario, più un'opzione per l'acquisto di un altro 40% nel 1988 ed un'entrata nei mercati europei. Dalla sua parte, l'Olivetti avrà accesso alle possibilità di ricerca dell'A.T. & T. ed una partecipazione ad un mercato di 80 miliardi di dollari nel campo dell'automazione per ufficio progettata nel prossimo decennio.

Gli scopi di questi accordi allarmano però alcuni Europei occidentali, che temono l'aumento della dipendenza dai soci stranieri e dalle tecnologie da loro sviluppate, ed hanno timore di essere sorpassati da Americani e Giapponesi nella corsa allo sviluppo delle industrie a tecnologia nuova, che potranno diventare la chiave di volta della prosperità delle nazioni industrializzate del 21esimo secolo.

Con questa meta, il presidente francese Mitterrand ha usato, nella primavera di quest'anno, la sua posizione di presidente di turno nel MEC per delineare un blocco di riforme che comprende i passi necessari per semplificare il sistema doganale

# selektor

europeo, per armonizzare le norme di unificazione in tutta la Comunità, per aprire i contratti pubblici ad offerte più ampie e per ridurre i regolamenti che limitano il commercio in qualche settore.

Durante un viaggio nella Silicon Valley effettuato lo scorso marzo, Mitterrand ha riassunto gli impegni della Francia nel settore delle tecnologie avanzate, che dovrebbero essere trainanti per l'intera Europa occidentale. "Sappiamo che la nostra nazione è in ritardo nell'intraprendere questa fase della sua evoluzione", ha detto ad un pubblico di imprenditori USA "stiamo però facendo un considerevole sforzo per colmare questo ritardo. In molti settori stiamo coordinando le nostre possibilità e diamo loro un nuovo impulso, di tale forza da non essere paragonabile a nessun altro dopo la seconda guerra mondiale".

Naturalmente, tutti dovranno dare il massimo per raggiungere questi scopi, lasciando da parte nazionalismi, grette astuzie, aspirazione all'assistenzialismo, per stare in vela con il nuovo vento che spira nel mondo occidentale. Secondo il Ministro delle ricerche della Germania Federale Uwe Thomas, quello di cui abbiamo più bisogno in Europa, per dominare il nostro futuro, è il coraggio politico e la fede nella capacità dei nostri ingegneri.

## NOI AMIAMO I PROBLEMI PERCHÈ SAPPIAMO RISOLVERLI

Domandateci il nostro catalogo e potrete verificare la nostra vasta gamma di saldatori tipo "stilo", di stazioni saldanti termoregolate, di saldatori con supporto saldante, di stazioni dissaldanti con pompa a vuoto e infine una larga gamma di punte a lunga durata e accessori adattabili.

Se malgrado tutto non trovate la soluzione ai vostri problemi chiamateci, noi siamo a vostra disposizione per aiutarvi.

**JBC**

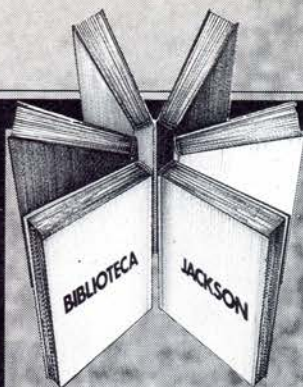
UNA SCELTA  
"PROFESSIONALE"



Rivolgersi al distributore abituale,  
oppure alla: **ELECIT** srl

Divisione italiana dei saldatori JBC

20162 MILANO via Arganini 22  
telefono 02.6473208-6473247



# IL LIBRO PIU' STRAORDINARIO PER UNO STRAORDINARIO COMPUTER



## 120 IDEE SU 63 ARGOMENTI

Animazioni - Architetti - Arredamento - Automobili - Banche - Barche - Brevetti - Business grafica - Carte intestate - Cartelli indicatori - Cataloghi - Cinema - Circuiti integrati - Convegni/Corsi - Descrizioni - Design - Dentisti - Disegnatori - Economia/Finanza - Edilizia - Editoria - Elettrecisti - Elettronica - Enigmistica - Esercito - Falegname - Fonts - Fumetti - Giardinaggio - Gioielli - Graffiti - Grafici - Identikit - Informatica - Immagini grafiche - Ingegneria - Linee aeree - Marchi industriali - Mobili - Moda - Modellistica - Mostre/Saloni - Moto - Musica - Negozi - New York - Organigrammi - Orologi - Piante stradali - Pittura - Pubblicità - Regali - Robot - Scacchi - Scultura - Scuola - Simboli - Simmetrie - Space shuttle - Topografia - Urbanistica - Videogiochi - Vignette.



**GRUPPO EDITORIALE JACKSON**

**Attenzione compilare per intero la cedola ritagliare (o fotocopiare) e spedire in busta chiusa a:**  
**GRUPPO EDITORIALE JACKSON**  
 Divisione Libri  
 Via Rosellini, 12 - 20124 Milano

### CEDELA DI COMMISSIONE LIBRARIA

#### VOGLIATE SPEDIRMI

n° copie	codice	Prezzo unitario	Prezzo totale
	402 D	L. 30.000	

Pagherò contrassegno al postino il prezzo indicato più L. 3.000 per contributo fisso **spese di spedizione.**

#### Condizioni di pagamento con esenzione del contributo spese di spedizione:

Allego assegno della Banca  
 Allego fotocopia del versamento su c/c n. 11666203 a voi intestato  
 Allego fotocopia di versamento su vaglia postale a voi intestato

n° \_\_\_\_\_  
 Nome \_\_\_\_\_  
 Cognome \_\_\_\_\_  
 Via \_\_\_\_\_  
 Cap \_\_\_\_\_ Città \_\_\_\_\_ Prov. \_\_\_\_\_  
 Data \_\_\_\_\_ Firma \_\_\_\_\_

Spazio riservato alle Aziende. Si richiede l'emissione di fattura

Partita I.V.A. \_\_\_\_\_

ordine minimo  
 L. 50.000

Viene definito rumore qualunque suono non desiderato. Mentre un ricevitore FM è meno disturbato di un ricevitore AM quando è sintonizzato su una determinata stazione, risulta invece molto rumoroso nel passaggio da una stazione all'altra, quando non viene ricevuto nessun segnale. In assenza di segnale in arrivo, sarà infatti possibile udire un forte suono fruscante, generato dalle tensioni di rumore nel ricevitore. Il segnale ricevuto è modulato in ampiezza dal rumore e la percentuale di modulazione è funzione dell'ampiezza della tensione di rumore. E' perciò desiderabile che nei ricevitori FM sia inserito un circuito silenziatore per il rumore, che escluda il funzionamento dell'amplificatore audio quando non viene ricevuto nessun segnale. Se il vostro ricevitore non è ancora equipaggiato con uno squelch, il circuito qui descritto soddisferà perfettamente le vostre attese...

11-21  
squelch antirumore  
elektor novembre 1984

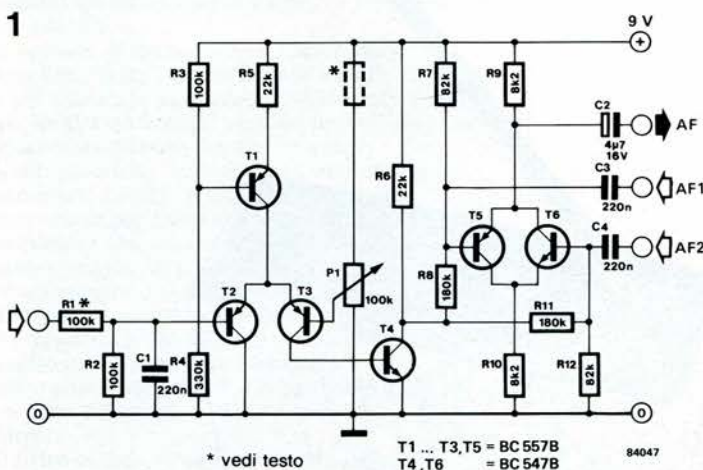
# squelch antirumore...

...per  
ricevitori FM

Per mantenere semplice il circuito, il nostro progetto è basato su un vecchio principio ben collaudato: quello di controllare lo squelch con un segnale dipendente dal livello della portante. Un'adatta tensione di controllo è disponibile praticamente in qualsiasi ricevitore FM. In assenza di portante in ricezione, questa tensione diminuisce ed attiva lo squelch che a sua volta interrompe il canale audio. Un circuito di squelch dovrebbe reagire velocemente e non dovrebbe produrre nessun rumore di commutazione. Questi sono requisiti in contraddizione tra loro, perché una rapida commutazione tra stato attivo e disattivo del segnale audio provoca sempre ticchettii nell'altoparlante. Una commutazione lenta causa invece perdite di informazioni nel momento in cui la funzione viene attivata, mentre lascia passare una certa quantità di rumore quando viene disattivata. Un circuito pratico di squelch costituisce quindi una soluzione di compromesso, con la quale è necessario accettare un piccolo livello di rumore di commutazione.

## Schema elettrico

Una rapida occhiata alla Figura permetterà di notare che il circuito è piacevolmente semplice. I transistori T1...T3 formano un amplificatore differenziale che funziona come comparatore, in modo da fornire una tensione di soglia regolabile. Quando all'ingresso di controllo non è presente nessuna tensione, T2 conduce senza tener conto della regolazione del controllo di sensibilità dello squelch P1. I transistori T3...T5 sono interdetti e perciò l'inseguitore di emettitore T5 non lascerà passare il segnale audio presente all'ingresso AF1. Viceversa, il transistore T6 conduce, cosicché viene trasmesso all'uscita audio un secondo segnale, presente in AF2. Se, per esempio, viene collegato ad AF2 un registratore a cassette, la musica proveniente dal nastro potrà essere ascoltata durante gli intervalli della ricezione\*. Questo tipo di funzionamento è analogo a quello del dispositivo, previsto in certe autoradio di lusso, che interrompe automaticamente la riproduzione delle cassette quando vengano ricevuti avvisi riguardanti il traffico. Osservare che le resistenze R9 ed R10 devono avere lo stesso valore, in modo da garantire un funzionamento bilanciato. Quando all'ingresso di controllo è presente un segnale che fa aumentare la tensione alla base di T2 ad un livello maggiore del livello di sensibilità di squelch (regolato con P1), T2 viene interdetto. I transistori T3...T5 passano quindi in conduzione e di conseguenza T5 collega all'uscita AF il segnale ad audio frequenza proveniente dal ricevitore (AF1). Il transistore T6 risulta invece interdetto ed impedisce al segnale AF2 di raggiungere l'uscita AF.



## Consigli pratici

Il segnale presente in AF1 è l'uscita audio del ricevitore o del sintonizzatore. Nei ricevitori, la migliore soluzione consiste nel dissaldare la linea di ingresso audio dal cursore del potenziometro di controllo del volume, per poi collegarla ad AF1. L'uscita AF del circuito di squelch verrà poi collegata al terminale libero del controllo di volume.

Il punto dal quale viene prelevato il segnale per l'ingresso di controllo del circuito di squelch dipenderà dal tipo di ricevitore. Se questo ha un indicatore di intensità di campo oppure un controllo automatico di guadagno (AGC), il segnale potrà essere prelevato da questi circuiti. In caso diverso, sarà possibile approfittare del fatto che i più diffusi amplificatori audio integrati permettono di prelevare una tensione dipendente dalla portante: il TBA 120, il TBA 120S, l'SO 41P ed il TCA 420 hanno, per esempio, questa presa al piedino 8, mentre il CA 3089E ed il CA3189E l'hanno al piedino 13. Nei ricevitori costruiti con il sistema a componenti discreti, il segnale potrà essere opportunamente prelevato dal punto più adatto del circuito discriminatore o del limitatore.

La sensibilità di squelch può essere regolata entro un vasto campo di tensioni di controllo, da 0,2 a 15 V: questa possibilità di regolazione dovrebbe essere adeguata per la maggior parte degli impieghi. Se desiderate una sensibilità maggiore di 200 mV, potrete diminuire il valore di R1 e collegare una resistenza di valore corrispondente in serie con P1 (come disegnato con linee tratteggiate sullo schema elettrico). La corrente assorbita dal circuito di squelch è di circa 3 mA, e questo basso consumo permette di inserire lo squelch anche nei ricevitori alimentati a batterie.

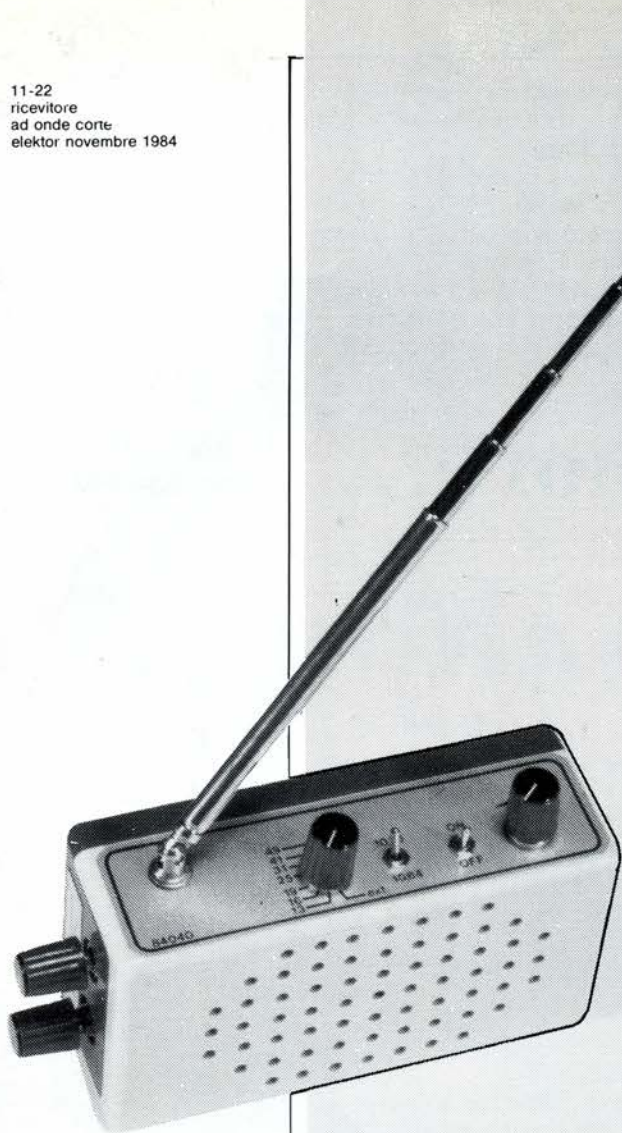
Un circuito "squelch di rumore" silenzia l'uscita audio di un ricevitore, a meno che non venga ricevuto un segnale di intensità predefinita.

Un circuito "squelch di tono" silenzia l'uscita audio di un ricevitore fino a quando viene ricevuto un segnale che sia continuamente modulato da una nota predefinita.

Un circuito "silenziatore" aziona automaticamente un dispositivo di soppressione del rumore quando quest'ultimo supera un determinato livello.

La sensibilità di squelch è una misura della minima tensione di ingresso necessaria per sopprimere il rumore generato internamente al ricevitore.

\* Per esempio, nel funzionamento CB.



# ricevitore ad onde corte...

... il mondo  
in tasca

**Anche se le vacanze estive non sono proprio vicinissime, riteniamo che sarebbe meglio cominciare subito a pensare di costruire un ricevitore leggero e maneggevole che possa essere portato in giro senza eccessivo ingombro, pur essendo sufficientemente selettivo e versatile da consentire l'ascolto all'estero dei programmi ad onde corte provenienti dalla propria Nazione.**

Le trasmissioni sulle onde corte sono limitate ad un certo numero di bande relativamente strette, usualmente definite con una lunghezza d'onda in metri. Per quanto in ciascuna banda possa essere inserito un notevole numero di canali con elevata qualità di trasmissione (separazione della frequenza = 9 kHz), le stazioni ad onde corte sono tante che una ricezione soddisfacente è spesso impossibile, a meno di non possedere un ricevitore molto selettivo.

L'utilizzo di particolari frequenze per le trasmissioni a lunga distanza viene imposto in maniera determinante dalle condizioni della ionosfera che, a loro volta, dipendono dal ciclo undecennale delle macchie solari. Gli orari delle trasmissioni e gli specchietti delle frequenze vengono compilati facendo riferimento alle condizioni ionosferiche in particolari momenti del giorno e dell'anno e sono pubblicati dalla maggior parte delle organizzazioni radiofoniche (anche la RAI trasmette sulle onde corte per gli Italiani all'estero). Il ricevitore qui presentato è una doppia supereterodina con preselettore. In un apparecchio radio supereterodina, il segnale in arrivo viene miscelato con una frequenza generata dall'oscillatore locale. Questa operazione permette di ottenere il cosiddetto segnale di frequenza intermedia (IF); questa frequenza intermedia è uguale alla differenza tra la frequenza del segnale generato localmente e quella dei segnali delle portanti ricevute dall'antenna, e contiene tutta la modulazione originale. Il segnale a media frequenza viene poi amplificato e demodulato. Il segnale demodulato viene applicato ad un amplificatore ad audio frequenza (AF). Una doppia supereterodina impiega due frequenze intermedie, che migliorano le prestazioni complessive. In questo sistema, il primo segnale a frequenza intermedia viene miscelato con il segnale generato da un secondo oscillatore locale, prima di sottoporre la seconda frequenza intermedia così ottenuta all'amplificazione ed alla demodulazione. Un preselettore migliora la sensibilità e la selettività del ricevitore: si tratta in genere di un amplificatore a radio frequenza (RF) sintonizzato, che amplifica il segnale in arrivo prima che questo venga miscelato con il segnale proveniente dall'oscillatore locale. La BBC, insieme ad altre organizzazioni radiofoniche commerciali, trasmette nella banda di 49 m su una dozzina di diverse frequenze. Un segnale trasmesso su una di queste frequenze, per esempio 6090 kHz, viene captato dall'antenna (vedi Figura 1). L'antenna, ed il primo amplificatore a radio frequenza ad essa collegato, formano un preselettore che viene sintonizzato mediante un condensatore variabile.

Il segnale a radio frequenza viene quindi miscelato con il segnale proveniente dal primo oscillatore locale, che oscilla a 16,8 MHz. I due prodotti, che si presentano all'uscita del miscelatore (22890 kHz e 10710 kHz), sono applicati ad un filtro passa-banda da 10,7 MHz che sopprime la frequenza più elevata.

Il segnale a 10,7 MHz viene amplificato nel primo amplificatore di media frequenza e poi miscelato con il segnale proveniente dal secondo oscillatore locale, che in questo caso è sintonizzato a 10245 kHz. La seconda frequenza intermedia (di 455 kHz) è applicata al filtro passa-banda a 455 kHz e poi amplificata in un secondo amplificatore a frequenza intermedia. Il guadagno degli amplificatori a frequenza intermedia viene regolato dal controllo automatico di guadagno (AGC), che mantiene

praticamente costante il livello del segnale di ingresso applicato al demodulatore, nonostante le variazioni dell'intensità del segnale ricevuto. Il segnale a 455 kHz, che contiene ancora la portante e le due bande laterali con la modulazione originale, viene demodulato, cioè vengono sopresse la portante ed una delle due bande laterali — usualmente quella inferiore. Il segnale audio risultante viene amplificato e poi applicato all'altoparlante.

La sintonia su una stazione diversa viene effettuata variando la frequenza del secondo oscillatore locale.

## Schema elettrico

Come nella maggior parte delle radio tascabili o portatili, l'antenna è del tipo telescopico ed è accoppiata al circuito oscillante L1a/C1, per formare il preselettore. Questo circuito sintonizza grossolanamente il ricevitore sulla banda di frequenza desiderata (vedi Tabella 1). La parte attiva dello stadio di ingresso consiste nell'inseguitore di emettitore T1, che trasferisce il segnale di antenna al primo miscelatore IC1: questo amplificatore ha un guadagno unitario.

Il circuito integrato IC1 è un miscelatore simmetrico che funziona fino alla frequenza di 200 MHz ed è pilotato dall'oscillatore integrato sul medesimo chip. La miscelazione viene effettuata mediante due amplificatori differenziali, le cui caratteristiche garantiscono che nessuno dei segnali originali possa apparire all'uscita (piedini 2, 3 e 5) di IC1.

L'oscillatore interno è pilotato da uno dei quarzi X1...X7, che sono commutati mediante il SELETTORE DI BANDA S1, oppure da un segnale VFO esterno (EXT VFO). Per quanto il nostro progetto permetta la ricezione su sette bande controllate a quarzo, la banda riceverta può venire ampliata con l'impiego del generatore esterno, oppure aggiungendo altri cristalli, in modo da coprire altre bande delle onde corte (vedi Tabella 1). Il circuito stampato di Figura 3 è previsto però per soli sette quarzi.

L'uscita del miscelatore è accoppiata induttivamente (L2b ed L3b) ad IC2, tramite quattro filtri a 10,7 MHz (F11...F14). E' possibile osservare, in Tabella 1, che la larghezza di banda necessaria varia da 50 a 500 kHz. Per sfortuna, non siamo stati in grado di trovare in commercio un filtro a 10,7 MHz con larghezza di banda di 500 kHz. L'impiego del deviatore S2

permette comunque di risolvere questo problema, perché i filtri proposti nella Tabella dei componenti hanno rispettivamente una frequenza centrale di 10,76 MHz (F11 ed F12) oppure di 10,64 MHz (F13 ed F14), ed inoltre la tolleranza di questi filtri è di  $\pm 30$  kHz. Queste deviazioni rispetto alla frequenza centrale di 10,7 MHz non hanno effetto alcuno sulla prestazione complessiva del ricevitore. Poiché i filtri hanno una larghezza di banda a 3 dB di 280 kHz, la larghezza totale della banda passante è di 460 kHz (10,47...10,93 MHz). La porzione superiore od inferiore di questa banda dovranno naturalmente essere selezionate mediante S2.

Il circuito integrato IC2 è un ricevitore AM monolitico, che funziona con frequenze fino a 50 MHz. Esso contiene un amplificatore a radio frequenza, un miscelatore bilanciato, un oscillatore ed un amplificatore di frequenza intermedia.

Il segnale di ingresso a 10,7 MHz viene amplificato nell'amplificatore a radio frequenza e poi applicato al miscelatore, il quale viene anche alimentato dal segnale proveniente dal secondo oscillatore locale (interno).

L'oscillatore è pilotato tramite il circuito accordato L5/D1. Il diodo è un varactor (acronimo per "variable reactor" = reattore variabile) che, quando è polarizzato inversamente, si comporta come un condensatore dipendente dalla tensione. La tensione variabile proviene dal potenziometro P1. L'uscita a 455 kHz del miscelatore viene applicata all'induttore sintonizzato L6, e poi al filtro passa-banda F15: l'induttore garantisce un corretto adattamento all'impedenza del filtro.

Il filtro ceramico per la seconda frequenza intermedia, che ha una larghezza di banda a 6 dB di 6 kHz, toglie le ultime tracce di segnali spuri. Il segnale, con frequenza di 455 kHz, viene poi applicato ad un amplificatore a quattro stadi contenuto in IC2, dal quale esso viene poi inviato ad un altro filtro (L7). Il segnale applicato ad L7 è composto dalla portante a 455 kHz, sulla quale sono sovrapposte le due bande laterali audio. Il segnale proveniente da L7 viene poi demodulato dal diodo D2. Il processo di demodulazione è, in primo luogo, una rettificazione della portante che elimina le semionde negative (cosa essenziale, perché le semionde positive e negative tendono a cancellarsi a vicenda); in secondo luogo, questo

1

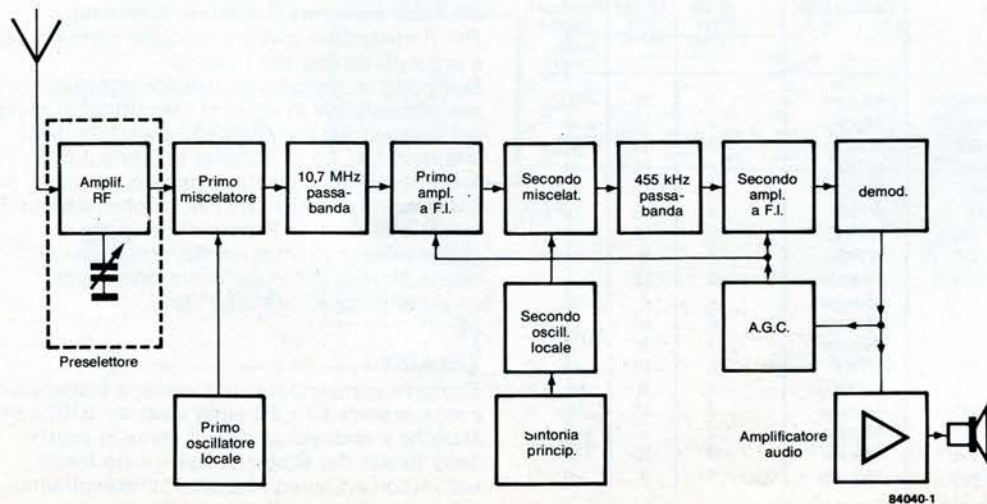


Figura 1. Schema a blocchi del ricevitore tascabile per onde corte, che mostra la sua configurazione di circuito a doppia supereterodina, con frequenza intermedia da 10,7 MHz e 455 kHz.

**Tabella 1**

Banda delle onde corte (m)	Frequenza (kHz)	Espans. di banda (kHz)	Frequenza del quarzo (fondamentale) (kHz)
120	2300 - 2495	195	13 150
90	3200 - 3400	200	14 050
75	3950 - 4000	50	14 650
60	4750 - 5060	310	15 700
49	5950 - 6200	250	16 800
41	7100 - 7300	200	17 950
31	9500 - 9775	225	20 350
25	11 700 - 11 975	275	22 550
19	15 100 - 15 450	350	25 950
16	17 700 - 17 900	200	28 550
13	21 450 - 21 750	300	32 300
11	25 600 - 26 100	500	36 750

processo serve a rimuovere la frequenza della portante, allo scopo di lasciare al segnale solo la modulazione ad audio frequenza. In definitiva, ai capi di C20 sarà esclusivamente presente un (debole) segnale ad audio frequenza. Parte della tensione rettificata prelevata dal catodo di D2 viene inviata nuovamente all'ingresso di IC2 (piedino 9), tramite il filtro R10/C18, dove viene usata per effettuare il controllo automatico del guadagno. L'amplificatore AGC interno controlla il guadagno di tre dei quattro stadi a frequenza intermedia e dell'amplificatore a radio frequenza (quest'ultimo viene controllato tramite il filtro esterno R8/C17). Il segnale ad audio frequenza viene amplificato in IC3, nel quale raggiunge un livello sufficiente a pilotare l'altoparlante.

Come avviene di solito con le radio tascabili, l'alimentazione viene derivata da una batteria PP3 a 9 V. Soltanto IC3 viene direttamente alimentato dalla batteria: gli altri stadi sono alimentati tramite il regolatore a 5 V IC4. La corrente assorbita, in assenza di un segnale in arrivo, è di circa 25 mA, cosicché una batteria PP3 consente 24 ore di funzionamento continuo, purché l'ascolto non venga effettuato a volume troppo alto.

Il progetto è già previsto per soddisfare coloro che desiderino effettuare l'ascolto da una postazione fissa, oppure vogliono aggiungere alcune possibilità. Un avvolgimento supplementare sul nucleo toroidale

**Tabella 2**

Tipo	Fabbricante	6 dB BW (kHz)	60 dB BW (kHz)	Involucro (figura 4)
CFW455HT	Murata	6	22	a
CFW455IT	Murata	4	18	a
LF-H6S	NTKK	6	22	a
LF-H4S	NTKK	4	18	a
LF-H6	NTKK	6	22	b
LF-H4	NTKK	4	18	b
CLF-D6	NTKK	6	12	c
CLF-D4	NTKK	4	8	c
CFK455H	Murata	6	12	c
CFK455I	Murata	4	8	c
CFL455H	Murata	6	12	c
CFL455I	Murata	4	8	c
SLF-D6	NTKK	6	11	d
SLF-D4	NTKK	4	8	d
CFG455H	Murata	6	11	d
CFG455I	Murata	4	7	d
CFX455H	Murata	6	10	d
CFX455I	Murata	4	7	d

**Nota.** Le caratteristiche dei filtri mostrati in tabella riguardano principalmente il fattore di forma. Il miglior filtro è quello che ha la massima larghezza di banda (BW) a 6 dB e la minima larghezza di banda a 60 dB, cioè con i fianchi che delimitano la banda passante molto ripidi. Accertatevi tuttavia che la larghezza di banda a 6 dB sia adatta per il tipo di trasmissione che intendete ascoltare: i segnali di radiodiffusione richiedono una larghezza di banda di circa 6 kHz, i segnali di comunicazione circa 3...4 kHz ed i segnali SSB circa 3 kHz. La larghezza di banda a 60 dB costituisce una misura della reiezione del canale adiacente (frequenza portante ricevuta  $\pm 9$  kHz) che, per la migliore selettività, dovrebbe essere di almeno 60 dB. La perdita di inserzione di questi filtri è di 5...7 dB.

dell'induttore di antenna permetterà di usare un'antenna a filo lungo. E' stata già descritta la possibilità di pilotare il primo oscillatore locale mediante un generatore esterno. E' anche possibile praticare una presa sulla seconda frequenza intermedia a 455 kHz in corrispondenza a C19. Se il segnale prelevato in questo punto viene miscelato con il segnale di un BFO (Beat Frequency Oscillator = oscillatore a frequenza di battimento) sarà possibile ricevere le trasmissioni SSB (Single-Side Band = banda laterale unica). Se il segnale a 455 kHz viene applicato ad un discriminatore di fase, sarà possibile la ricezione dei segnali in codice Morse e degli altri segnali telegrafici.

## Costruzione

Prima di correre ad afferrare il saldatore, cominciate a decidere quali sono le bande che desiderate ricevere. Se non volete ascoltare altro che le trasmissioni provenienti dall'Europa, una o due bande saranno sufficienti ma, se i vostri orizzonti sono più vasti, potrete decidere di incorporare tutte le bande elencate in Tabella 1. Osservare tuttavia che la scheda del circuito stampato è prevista per contenere soltanto sette quarzi.

In secondo luogo, bisogna esaminare la funzione di F15. Il nostro progetto adotta una soluzione di compromesso tra selettività e qualità acustica, ma se desiderate una migliore selettività (a spese della qualità acustica) potrete scegliere un filtro con differente fattore di forma, tra quelli elencati in Tabella 2.

In terzo luogo, pensate all'astuccio: nell'elenco dei componenti ne viene consigliato uno particolare, nel quale si può inserire molto bene il circuito stampato. E' lasciato alla vostra preferenza come e dove inserire i controlli funzionali (purché ciò avvenga a ragion veduta), nonché l'altoparlante, l'antenna telescopica e la batteria. Nel nostro prototipo abbiamo montato C1 e P1 su un lato del semiguscio inferiore del mobiletto, mentre i restanti controlli sono montati sul lato anteriore del coperchio superiore (vedi fotografie). I connettori EXT. ANT. (antenna esterna), EXT.VFO (VFO esterno), e IF OUT (uscita media frequenza) dovranno anch'essi essere montati alle pareti dell'astuccio, se li riterrete necessari.

Prima di cominciare il montaggio dei componenti sul circuito stampato, sarà necessario avvolgere gli induttori L1...L4. Per quanto inizialmente siano necessarie soltanto L1a, L2a/b ed L3a/b, è prudente avvolgere e montare tutte le bobine, in modo che, nel caso vogliate in seguito espandere il ricevitore, non dobbiate smontare il circuito stampato. Per il medesimo motivo, è saggio montare tutti e sette gli zoccoli per i quarzi.

Due punti importanti da considerare: primo, non dimenticate di saldare i terminali di massa dei componenti e gli schermi metallici degli induttori L5...L7 al piano di massa sul lato componenti del circuito stampato; secondo, se usate un filtro a 455 kHz con involucro metallico (scatolette c e d in Figura 4), le alette dell'involucro di schermo dovranno essere tenute lontane dal circuito stampato, per esempio piegandole verso l'alto.

## Taratura

Estrarre completamente l'antenna telescopica e sintonizzare C1 e P1 sulla stazione BBC a 6090 kHz che è comoda perché si trova al centro della banda dei 49 metri. Nelle altre bande, sintonizzatevi su un segnale ragionevolmente forte, che si trovi al centro della banda od in



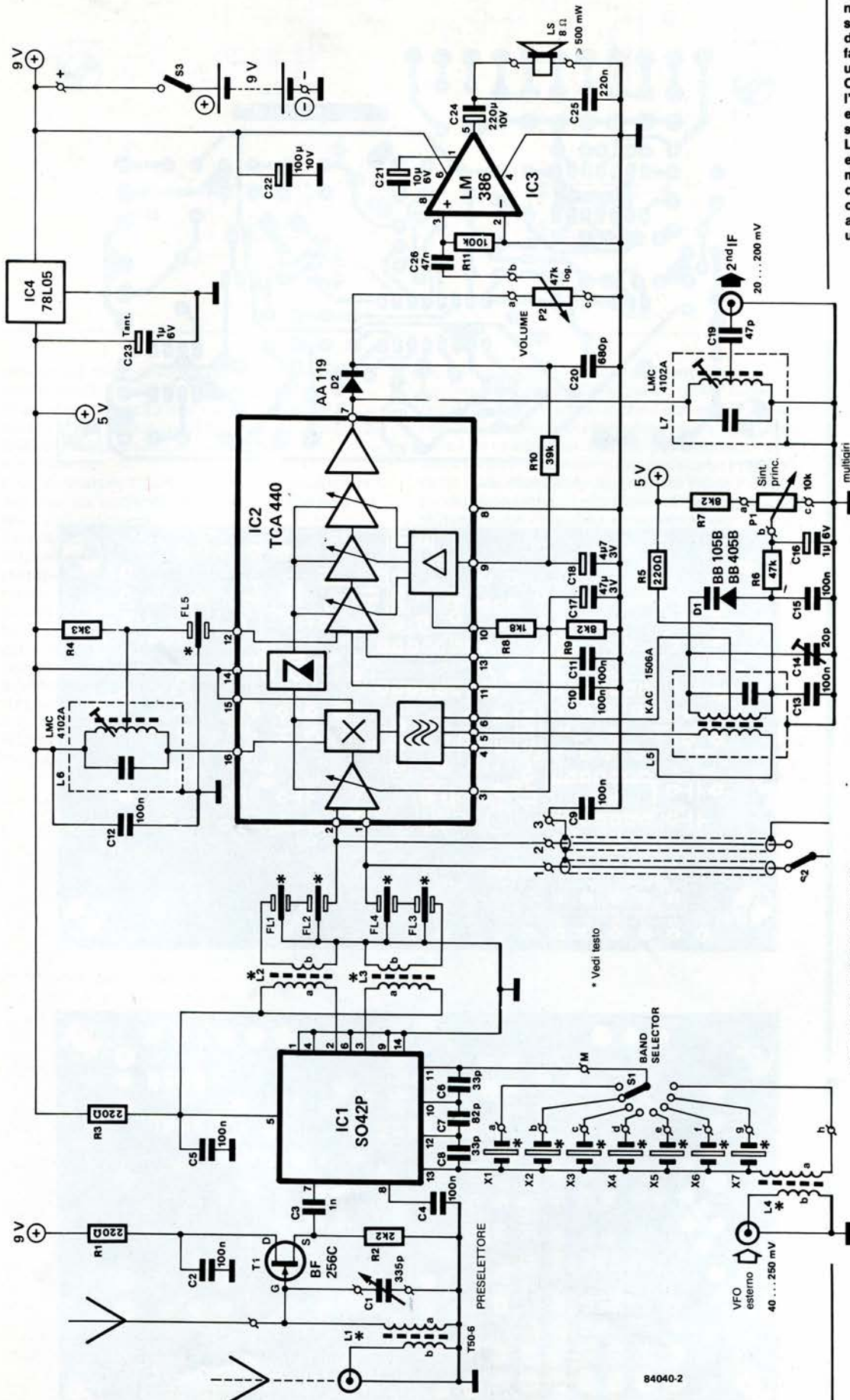


Figura 2. Lo schema è essenzialmente basato su tre circuiti integrati e su un certo numero di filtri ceramici. Sono state previste molte possibilità di espansione del circuito, per facilitarne il completamento in un momento successivo. Osservare particolarmente l'ingresso per il VFO esterno ed il punto di prelievo della seconda frequenza intermedia. La sintonia principale viene effettuata mediante un varactor mentre, la sintonia grossolana del segnale di ingresso è compito di un preselettore accordato mediante un condensatore variabile.

- P1 = controllo principale di sintonia
- P2 = controllo di volume
- C1 = regolatore di sintonia grossolana
- S1 = selettore di banda
- S2 = interruttore di espansione di banda
- S3 = interruttore generale

**Elenco dei componenti**

**Resistenze**

R1, R3, R5 = 220  $\Omega$   
 R2 = 2k2  
 R4 = 3k3  
 R6 = 47 k  
 R7, R9 = 8k2  
 R8 = 1k8  
 R10 = 39 k  
 R11 = 100 k  
 P1 = 10 k,  
 potenziometro a 10 giri  
 P2 = 47 k potenziometro  
 logaritmico da  
 47 k, che incorpori  
 possibilmente S3

**Condensatori**

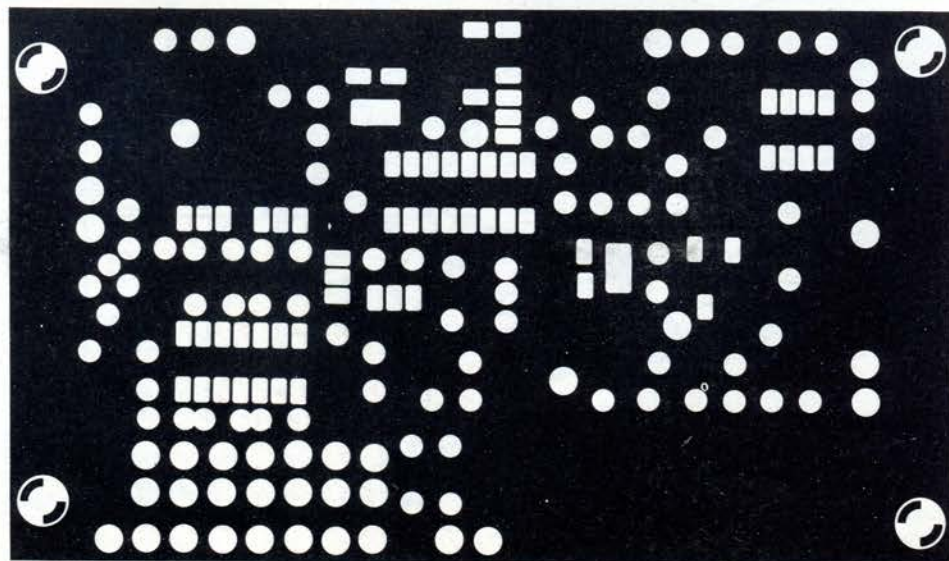
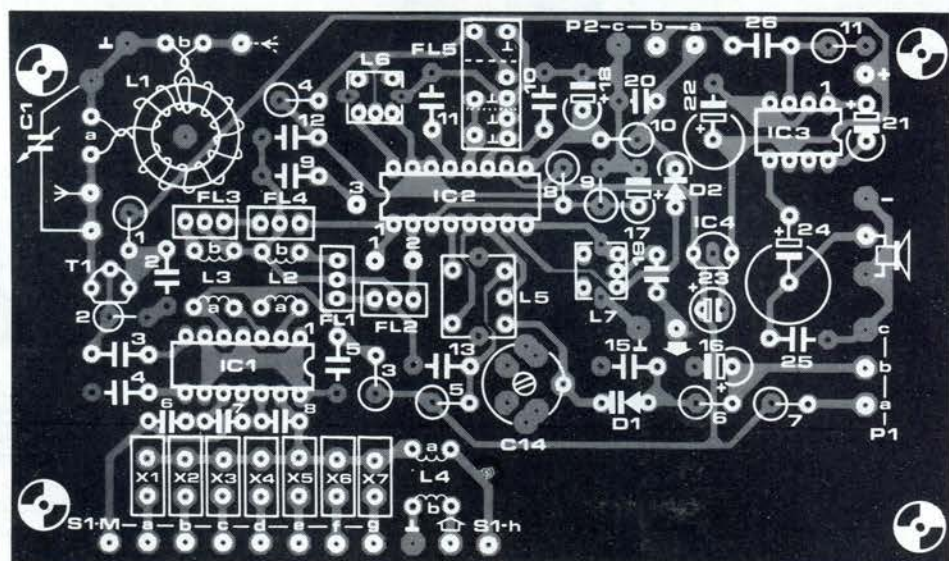
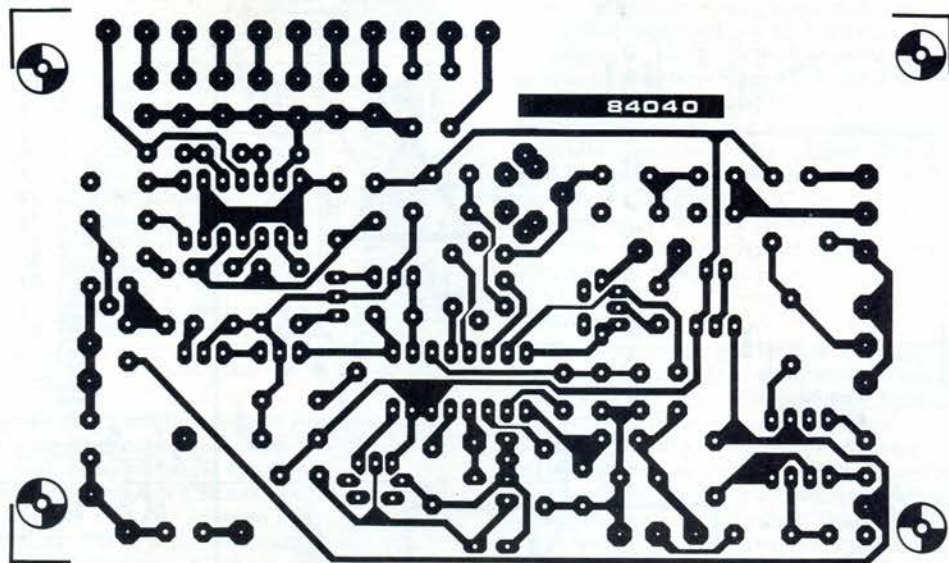
C1 = 335  
 condensatore variabile  
 C2, C4, C5, C10 . . . C13, C15  
 = 100 n  
 C3 = 1 n  
 C6, C8 = 33 p  
 C7 = 82 p  
 C9 = 100 n soltanto se viene  
 usato S2  
 C14 = 20 p compensatore  
 C16 = 1  $\mu$ /16 V  
 C17 = 47  $\mu$ /3 V  
 C18 = 4 $\mu$ 7/3 V  
 C19 = 47 p  
 C20 = 680 p  
 C21 = 10  $\mu$ /6 V  
 C22 = 100  $\mu$ /10 V  
 (si raccomanda che questo  
 componente sia nuovo!)  
 C23 = 1  $\mu$ /6 V tantato  
 C24 = 220  $\mu$ /10 V  
 (si raccomanda che questo  
 componente sia nuovo!)  
 C25 = 220 n  
 C26 = 47 n

**Induttori**

L1 = 25 + 1 spira (separate!) di  
 filo di rame smaltato SWG 30  
 su nucleo toroidale tipo T50/6  
 L2, L3, L4 = 4 + 2 spire  
 (separate!) di filo di rame  
 smaltato SWG 34, su perlina di  
 ferrite, dimensione 3,5 x 3,5 mm

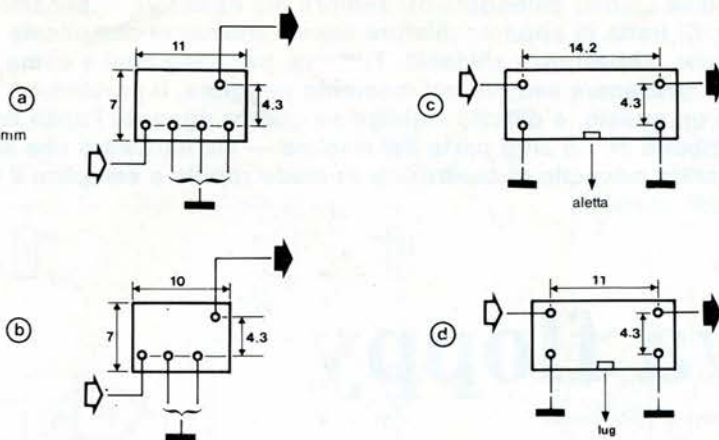
**Filtri**

FI1, FI2 = CFSH10.7M1-E  
 (punto bianco)  
 FI3, FI4 = CFSH10.7M1-D  
 (punto nero)  
 FI5 = CFG455H (Murata) o  
 SLFD6 (NTKK)  
 (vedi Tabella 2 se è necessario  
 un filtro con diverso fattore di  
 forma)



**Figura 3. Lato componenti e piste di rame del circuito stampato a doppia faccia incisa. Non iniziate la costruzione prima di aver letto il testo!**

Tutte viste da sotto  
Tutte le dimensioni in mm



84040-4

prossimità di esso. Regolare il volume ad un adatto livello mediante P2. Riportare poi P1 circa al centro della sua corsa e regolare il nucleo di L5, fino a sintonizzare nuovamente la BBC o qualsiasi altra stazione scelta in precedenza.

Il condensatore C14 dovrà essere regolato alla sua minima capacità (il rotore completamente fuori dallo statore).

Successivamente, sintonizzare P1 su una stazione prossima all'inizio della banda (per esempio, radio Mosca a 5950 kHz) e su una vicino alla fine della banda (per esempio, un'altra stazione BBC a 6180 kHz). Se necessario, ridurre la larghezza della banda con C14 (questo può significare che si dovranno ripetere un paio di volte le operazioni finora descritte). Se non fosse possibile sintonizzare le stazioni agli estremi della banda, vuol dire che il filtro a 10,7 MHz usato ha una banda troppo stretta, oppure che dovrà essere effettuata la commutazione con S2. L'allineamento di L6 è

un lavoro leggermente complicato. Con un analizzatore di spettro sarebbe molto facile regolare il nucleo fino a che i due picchi della curva di risposta di riuniscono in un solo picco senza avvallamenti. Ma chi possiede un analizzatore di spettro? Gli ascoltatori esperti delle onde corte sono in grado di udire i due picchi separati e di effettuare di conseguenza la sintonia (con l'antenna completamente rientrata). La regolazione non corretta della bobina di L6 causa un deterioramento della qualità audio e gli utenti privi di esperienza potranno perciò regolare il nucleo fino ad ottenere la migliore qualità audio.

Un indicatore di sintonia può essere allestito collegando uno strumento da 370  $\mu$ A (resistenza interna 1500 ohm) tra il piedino 10 di IC2 e massa.

Il nucleo di L7 dovrà essere allineato, regolandolo fino a che la stazione ricevuta non sarà al massimo volume.

Buona fortuna e buona ricezione!

11-27  
ricevitore  
ad onde corte  
elektor novembre 1984

**Figura 4. Dimensioni degli alloggiamenti e disposizione dei piedini dei filtri da 455 kHz mostrati in Tabella 2. Uno qualsiasi di questi filtri potrà essere montato sul circuito stampato, ma accertatevi del suo corretto posizionamento.**

#### Quarzi

(frequenze fondamentali)

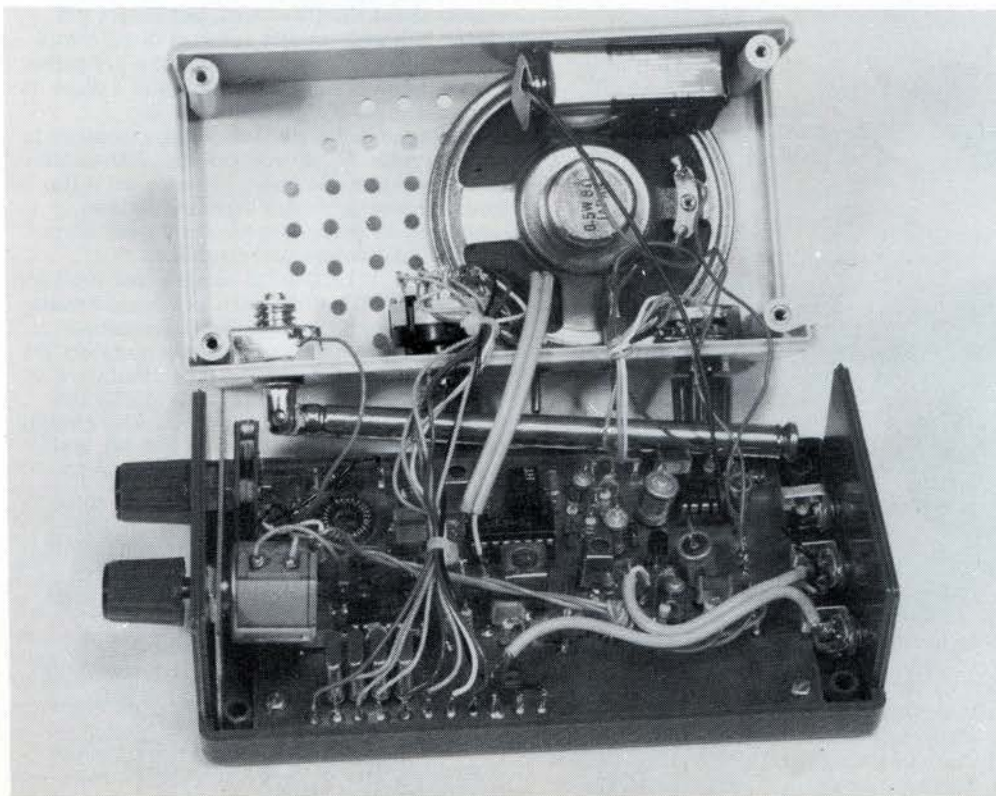
- X1 = 16 800 kHz
- X2 = 17 950 kHz
- X3 = 20 350 kHz
- X4 = 22 550 kHz
- X5 = 25 950 kHz
- X6 = 28 550 kHz
- X7 = 32 300 kHz

#### Semiconduttori

- D1 = BB 105 or BB 405B
- D2 = AA 119
- T1 = BF 256C
- IC1 = S042P
- IC2 = TCA 440
- IC3 = LM 386
- IC4 = 78L05

#### Varie

- S1 = commutatore rotativo, per il numero delle posizioni, vedi testo
- S2 = deviatore unipolare
- S3 = interruttore unipolare (può essere combinato con P2)
- LS = altoparlante miniatura, 8 ohm 0,5 W
- Batteria PP3 completa di connettore
- Astuccio 150 x 80 x 50 mm
- Antenna telescopica
- Circuito stampato 84040



**Le unità floppy-disk stanno diffondendosi sempre più nella loro applicazione agli home computer. Si tratta di apparecchiature necessariamente complicate e precise ma, fortunatamente, abbastanza affidabili. Tuttavia, per adeguarsi a come va il mondo oggi, cessano di funzionare sempre nel momento peggiore. Il problema è che, quando avviene un guasto, è difficile stabilire se questo riguarda l'unità floppy-disk, oppure è da attribuire ad un'altra parte del sistema — sia hardware che software. Il circuito qui descritto permette di controllare in modo rapido e semplice il floppy-disk in tutti i suoi modi operativi.**

## prova floppy

**rilevatore  
di guasti  
nelle unità  
floppy-disk**

Per molti sistemi di home computer, l'unità floppy-disk è probabilmente la periferica hardware più costosa (con la possibile eccezione dello stesso computer!) che dovrà essere acquistata. Si tratta necessariamente di un componente delicato dal punto di vista meccanico, che non dovrà essere smontato senza una buona ragione e senza la necessaria competenza. Non di meno, potranno capitare degli inconvenienti (e senz'altro capiteranno) ma, prima di infilare un cacciavite nell'unità disco, è importante stabilire esattamente quale sia il sintomo del guasto e magari anche se il guasto stesso sussiste davvero. Questa è un'operazione nella quale il computer non può essere di aiuto — tranne che per avvertirvi che l'unità a disco non sta funzionando! Il circuito del prova-floppy è stato progettato per fornire tutte le condizioni di funzionamento necessarie all'unità disco e, contemporaneamente, per verificare le risposte che l'unità disco invia alla scheda di

interfaccia. Tutte le condizioni operative sono sotto controllo manuale, cosicché potrà essere effettuato velocemente un controllo approfondito della parte elettronica e dei meccanismi dell'unità disco.

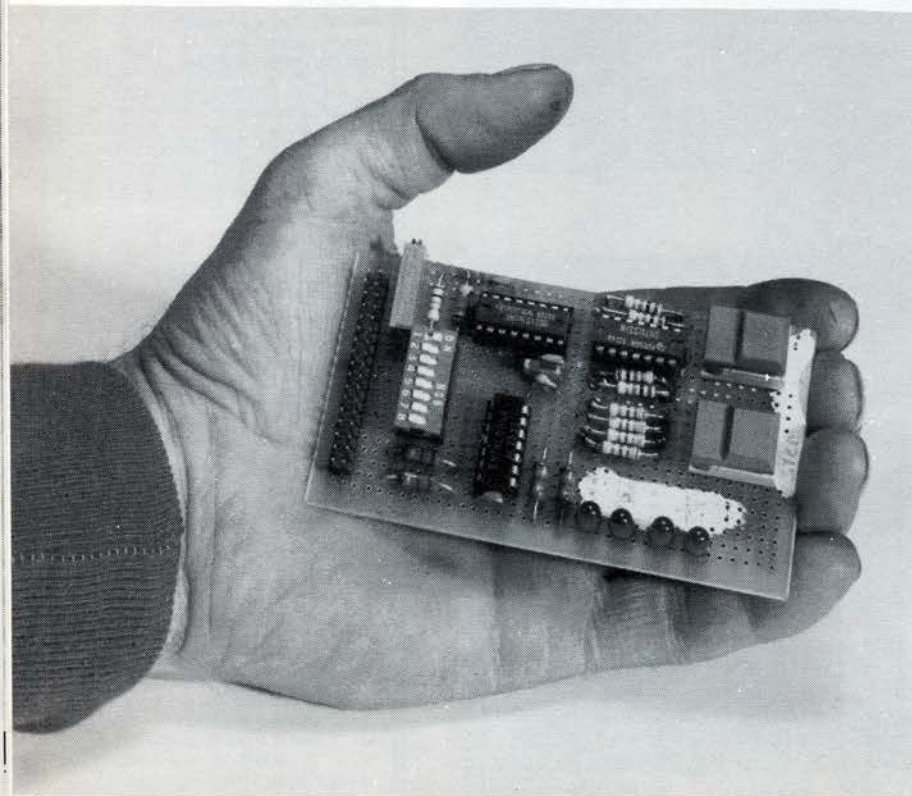
Lo schema elettrico costituirà una piacevole sorpresa per quei lettori che paventavano ampie distese di circuiti integrati. In questo caso, la semplicità è l'attributo migliore e più efficace.

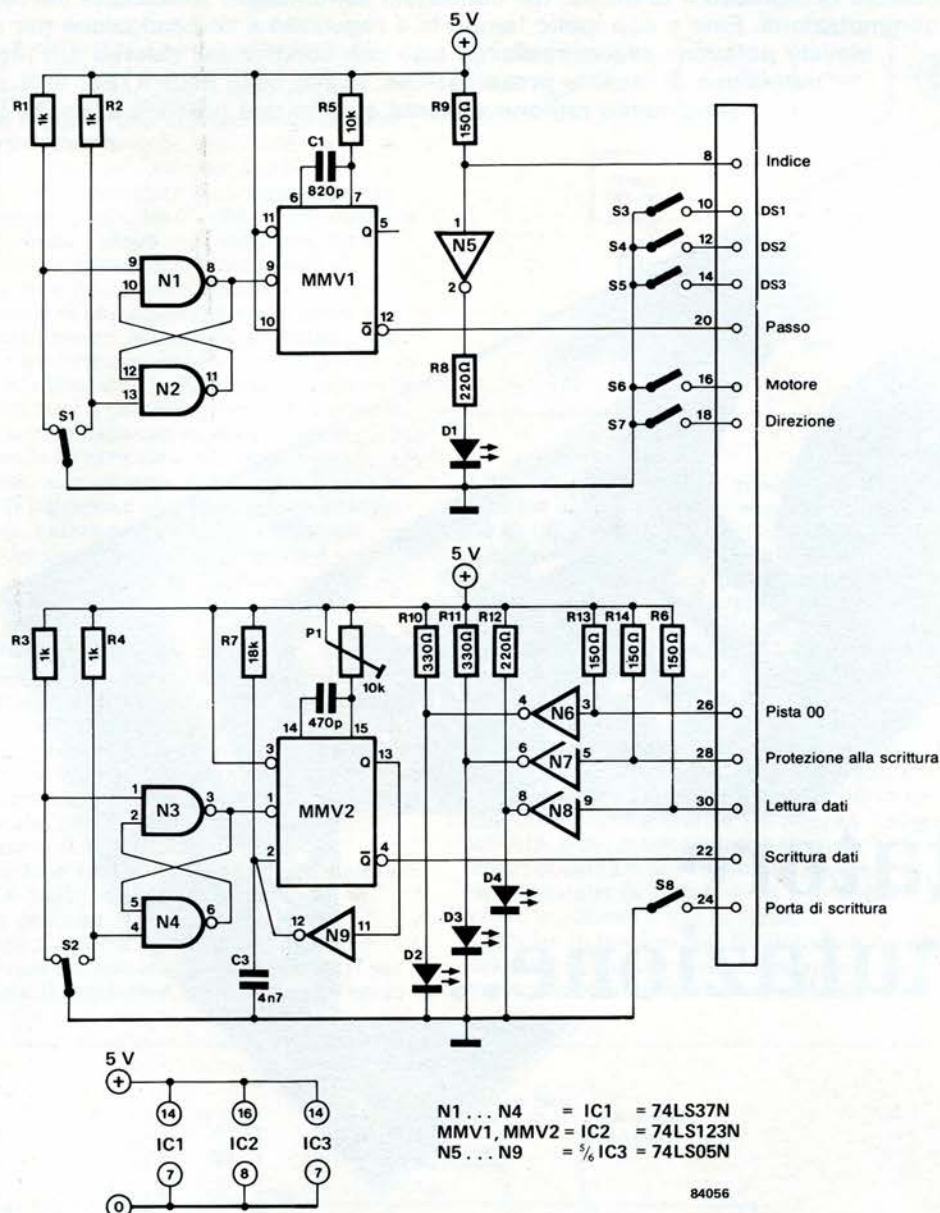
All'inizio, il tester deve determinare quali, tra un certo numero possibile di unità disco, devono essere controllate ed i commutatori S3...S5 servono appunto a questo scopo. Una volta che è stata selezionata la giusta unità disco, il suo motore può essere avviato mediante S6. Se il dischetto inserito normalmente nell'unità ha applicata l'etichetta di protezione per la scrittura, si accenderà il LED D3. Lo scopo di questo LED è di controllare il circuito di protezione per la scrittura nell'unità floppy-disk. A questo punto sarà bene verificare che il dischetto non contenga dati importanti che potrebbero venire distrutti durante la procedura di prova.

Non appena il motore principale sarà partito, si accenderà il LED D1 — anzi, per essere più precisi, lampeggerà alla cadenza di 300 lampi al minuto con un'unità a disco da 5 e 1/4 pollici, o di 360 lampi al minuto per un'unità a disco da 8 pollici. Ciò sta a significare che il contrassegno indice dell'unità disco funziona in modo corretto. Se, invece, questo LED emette una luce costante (o non si accende del tutto) il circuito indice dell'unità disco è difettoso.

Questo guasto potrà essere causato da "corpi estranei" che oscurano il rivelatore fotoelettrico. Il LED D2 si accende per indicare che la testina di lettura/scrittura è posizionata sulla traccia 00. Il movimento della testina viene effettuato mediante due commutatori (S1 ed S7). Si può osservare che il commutatore S1 controlla il generatore di impulsi MMV1 (un multivibratore monostabile) tramite un circuito antirimbato formato da un flip flop RS, a sua volta composto dalle porte logiche N1 ed N2.

L'uscita di MMV1 fornisce impulsi che sono inviati al controllo di pilotaggio del motore passo-passo per il posizionamento della testina nell'unità disco. Ciascun impulso muove di un passo la testina di lettura/scrittura e la porta sulla traccia successiva. La posizione dell'interruttore S7, aperto o chiuso, determinerà la direzione del movimento della testina, rispettivamente in avanti oppure all'indietro. Questi due commutatori permettono, di conseguenza, di effettuare un completo controllo del meccanismo di movimento della testina.





**Figura 1.** Per quanto semplice, il circuito del prova-floppy è in grado di simulare tutte le condizioni necessarie per azionare un'unità disco. Il controllo della testina è compito di MMV1, mentre MMV2 forma un generatore di dati.

D1 = indice  
D2 = pista 00  
D3 = protezione alla scrittura  
D4 = lettura dati  
S1 = selettore di passo (grigio)  
S2 = controllo della scrittura dati (rosso)  
S3...S5 = selettore dell'unità disco  
S6 = interruttore motore di movimento  
S7 = interruttore direzione movimento testina  
S8 = commutatore lettura/scrittura

Il resto del circuito riguarda la lettura e la scrittura dei dati nell'unità a disco. Il commutatore S8 crea il comando di lettura o scrittura, che viene normalmente generato nella scheda di interfaccia. I dati provenienti dal dischetto vengono "letti" dal LED D4, che lampeggerà nel caso questi dati siano presenti. Per questa prova è necessario che sul dischetto ci siano alcuni dati, altrimenti D4 resterà spento dando origine a possibili conclusioni fuorvianti.

Il prova-floppy non sarà completo senza prevedere un qualche mezzo per scrivere i dati nel dischetto. Il generatore di "dati" è un oscillatore formato dal multivibratore monostabile MMV2, con l'invertitore N9 inserito nel circuito di retroazione positiva. I "dati"

stessi sono formati da un treno di impulsi, con durata di circa 500 ns ciascuno, e con spaziatura di circa 8 microsecondi. La frequenza di ripetizione degli impulsi potrà essere regolata mediante il trimmer P1. Il flusso dei dati viene aperto o bloccato mediante il commutatore S2, tramite un altro flip flop RS, formato dalle porte logiche N3 ed N4. Questo generatore di dati si è dimostrato indispensabile per trovare i guasti all'interno dell'unità a disco, con l'aiuto di un oscilloscopio.

Nessuna parte di questo circuito presenta problemi costruttivi. Il solo componente critico è il connettore di uscita che deve naturalmente essere compatibile con l'unità floppy da provare.

**Il progetto e la costruzione di alimentatori di rete stabilizzati di alta qualità sono stati molto semplificati con l'avvento degli ormai ben noti regolatori di tensione delle serie 78XX e 79XX. Per quanto questi dispositivi possano essere di buona qualità, essi non possono sopportare elevate correnti di uscita in combinazione con forti differenze tra tensioni di ingresso e di uscita: tali condizioni sono meglio soddisfatte dai regolatori a commutazione. Fino a non molto tempo fa, i regolatori a commutazione per correnti elevate potevano essere realizzati solo con componenti discreti. Un regolatore monolitico di recente presentazione, l'L296 della SGS-ATES, unisce ad un rendimento ragionevolmente elevato una potenza di uscita che può arrivare a 160 W.**



## alimentatore a commutazione...

...con regolatore  
ad elevata corrente

Un regolatore di tensione produce una tensione di uscita molto stabile a partire da una tensione di ingresso fluttuante. Il principio è piuttosto semplice: la tensione di uscita viene riportata all'ingresso e confrontata con il valore necessario: qualsiasi differenza tra valore reale e valore necessario serve a pilotare un circuito di controllo. Il più grave svantaggio dei regolatori di tensione lineari è che essi dissipano una notevole potenza. Il motivo di questo è che la differenza tra tensione di ingresso e di uscita viene tutta dissipata tra i terminali del regolatore. Moltiplicando questa tensione per la corrente di carico (che naturalmente scorre attraverso il regolatore) avremo una potenza dissipata che costituisce una discreta sorgente termica!

Gli alimentatori a commutazione funzionano generalmente secondo lo schema mostrato in Figura 1. Confrontando la tensione di uscita con una tensione di riferimento di precisione generata sul chip ( $U_{ref} = 5,1 \text{ V}$ ) viene prodotto un segnale di errore. Il segnale di errore viene poi confrontato con l'uscita a 20...200 kHz del generatore a denti di sega. L'uscita del

comparatore è un'onda rettangolare, modulata a durata d'impulsi, che viene applicata agli stadi di pilotaggio e di uscita. La durata degli impulsi dipende dal livello della tensione continua d'uscita dell'amplificatore di errore. Il collettore del transistore di uscita viene collegato periodicamente con la tensione di alimentazione  $U_s$ . Questa tensione è arbitraria, sin tanto che è maggiore della tensione di uscita necessaria, aumentata della tensione di saturazione ai capi della giunzione collettore-emettitore del transistore.

Il condensatore di livellamento, che siamo abituati a vedere nei regolatori lineari, viene sostituito da un induttore nei regolatori a commutazione. Questo induttore livella la corrente di uscita del transistore immagazzinando energia (in forma di campo magnetico) e poi restituendola ritmicamente. L'energia viene emessa tramite il diodo volano D. Se l'induttanza è sufficientemente grande e se il carico è costante, l'uscita in corrente continua risulterà praticamente libera da ondulazione residua. Il condensatore C livella la tensione di uscita e minimizza gli effetti della

variazione del carico. Poiché la frequenza di commutazione è relativamente elevata, saranno sufficienti, per un buon funzionamento, valori di induttanza e di capacità piuttosto bassi. La tensione di uscita viene riportata al circuito dell'amplificatore di errore, che la confronta con una tensione di riferimento. Se la tensione d'uscita tende a variare rispetto al livello necessario, l'amplificatore di errore, combinato con l'oscillatore a denti di sega, varierà il rapporto impulso/pausa del segnale di uscita del comparatore, riportando la tensione di uscita al livello nominale. In teoria, un alimentatore a commutazione ha un rendimento prossimo al 100%, e ciò significa che, in condizioni ideali, né l'induttore, né il condensatore e nemmeno il transistor di commutazione dovrebbero dissipare potenza. La superficie dei dissipatori termici potrà di conseguenza essere mantenuta al minimo. Ma in pratica avverranno, naturalmente, perdite in tutti questi elementi. La dissipazione interna di un alimentatore a commutazione è tuttavia costante per un dato carico, mentre in un alimentatore lineare essa aumenta in proporzione alla tensione di ingresso. Se tra le tensioni di ingresso e di uscita c'è una grande differenza, l'alimentatore a commutazione presenta un chiaro vantaggio rispetto a quello lineare.

### Versione pratica

La precedente discussione ha dimostrato che un alimentatore a commutazione è, in linea di principio, molto semplice. Come però succede sempre, in pratica questo non è più vero! Il motivo è che devono essere commutate potenze relativamente elevate, a frequenze che sono piuttosto alte per gli standard utilizzati negli alimentatori. Il regolatore di potenza a commutazione L296, recentemente presentato dalla SGS-ATES, elimina gran parte delle difficoltà pratiche. Lo schema a blocchi dell'L296, che contiene anche alcuni componenti esterni necessari per completare il regolatore, è mostrato in Figura

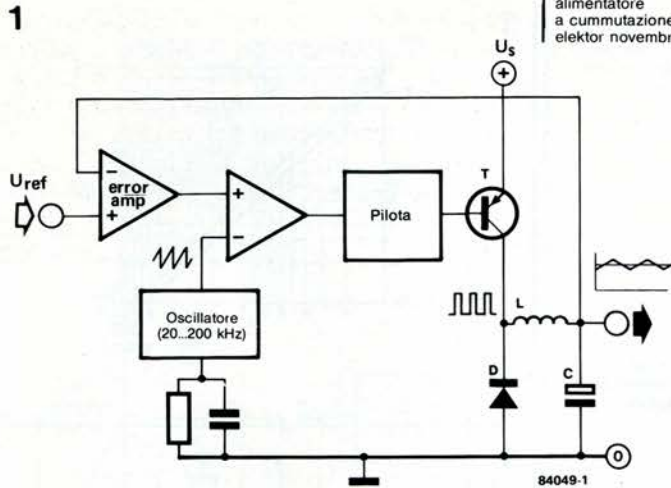


Figura 1. Schema fondamentale di un alimentatore a commutazione.

2. Un regolatore a zener, montato sul chip, fornisce una precisa tensione di riferimento, di 5,1 V. Il segnale di retroazione perviene direttamente al piedino 10 quando la tensione di uscita è 5,1 V, ma deve passare attraverso il partitore di tensione  $Rf1/Rf2$  quando le tensioni sono maggiori (come mostrato in figura). La frequenza dell'oscillatore a denti di sega viene regolata scegliendo la corretta costante di tempo  $Rosc.Cosc$ ; questo argomento verrà trattato più avanti con maggiori particolari. L'avviamento morbido, cioè il rallentamento del tempo di salita della tensione di uscita quando viene data corrente, è compito di un generatore di corrente da 100 microA, integrato nel chip, e del condensatore esterno  $Css$ . Il tempo di salita è approssimativamente espresso dalla formula  $t = 5,1 \times 10^4 \times C_{ss}$  dove  $t$  è dato in secondi e  $C_{ss}$  in farad. L'entrata in funzione del limitatore di corrente può essere programmata collegando una resistenza od un trimmer tra il piedino 4 e

### 2

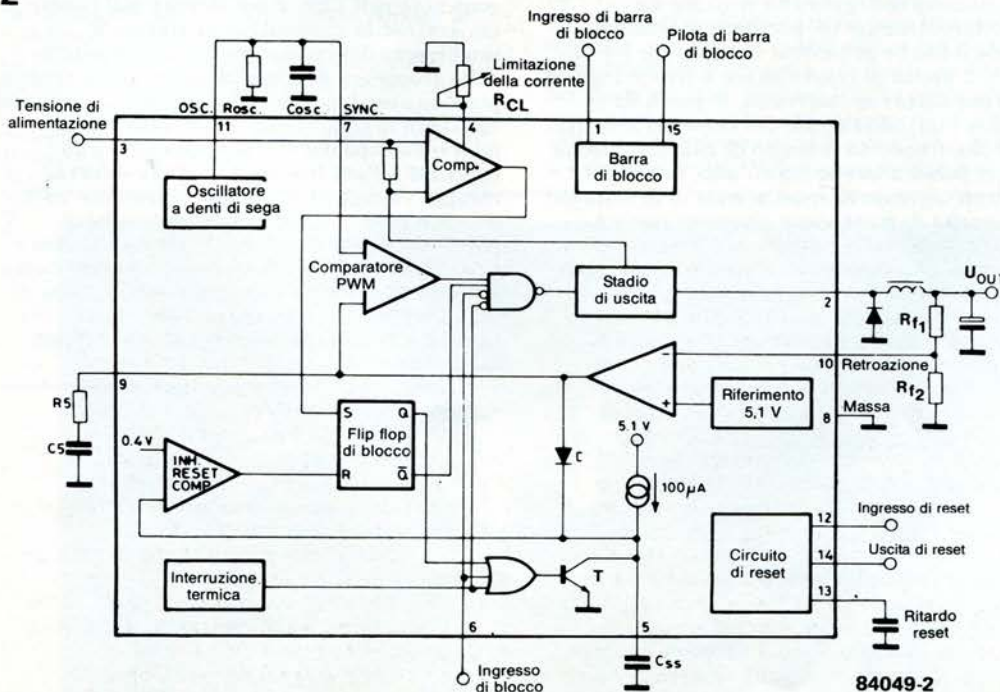


Figura 2. Schema a blocchi semplificato del regolatore di potenza a commutazione monolitico L296.

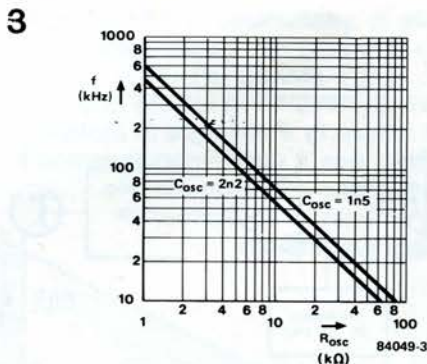


Figura 3. La frequenza dell'oscillatore è determinata dalla costante di tempo  $R_{osc} \cdot C_{osc}$ .

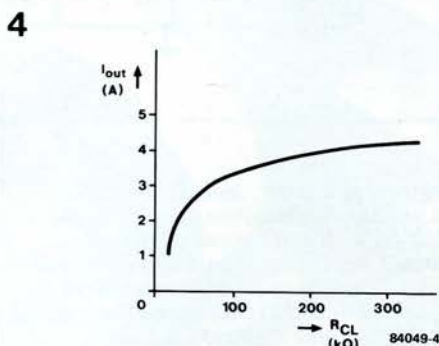


Figura 4. Il punto di intervento del limitatore di corrente è determinato dal valore della resistenza collegata tra il piedino 4 e la massa. Se il piedino 4 è lasciato scollegato, la massima corrente di uscita sarà di 5 A. E' possibile una limitazione programmata della corrente usando un potenziometro logaritmico da 500 k al posto della resistenza fissa.

massa (vedi Figura 4). Se questa resistenza non dovesse essere montata, la corrente massima di uscita sarà di 5 A. Quando la corrente di uscita supera il valore predisposto, il regolatore interrompe l'erogazione e  $C_{ss}$  si scarica. La tensione di uscita verrà poi riportata sotto il controllo del circuito di avviamento morbido fino a quando il circuito limitatore di corrente non provocherà una nuova interruzione del regolatore. Questo ciclo si ripeterà finché non venga rimossa la causa della corrente eccessiva.

Il circuito di reset è principalmente destinato ad essere usato con i sistemi a microprocessori. L'ingresso di reset del piedino 12 è normalmente collegato alla tensione da controllare, tramite un partitore di tensione. Quando il livello al piedino 12 sale al di sopra dei 5 V, l'uscita di reset rimane a livello logico basso per un breve intervallo, in modo da abilitare l'inizializzazione del reset del sistema. Una volta trascorso il tempo di ritardo, l'uscita di reset passa a livello logico alto. Quando il livello all'ingresso di reset scende al di sotto dei 5 V, l'uscita di reset viene istantaneamente commutata a livello basso (vedi Figura 5). L'ingresso di interdizione al piedino 6 permette la commutazione a distanza del regolatore, mediante un livello logico TTL (1 = escluso). Un'ulteriore possibilità integrata nel chip è

l'interruzione termica, che esclude il regolatore quando la temperatura del chip supera il livello di circa 150 °C. Il circuito verrà automaticamente riattivato quando la temperatura scenderà a 130 °C. Un ingresso sensibile alla tensione (piedino 1) ed un'uscita pilotata da un SCR (raddrizzatore controllato al silicio) (piedino 15) servono per la protezione facoltativa a barra di blocco contro le sovratensioni, collegando un SCR esterno. L'ingresso della barra di blocco è normalmente collegato all'ingresso di retroazione (piedino 10), cosicché l'SCR viene mandato in conduzione quando la tensione di uscita supera del 20% il valore predisposto. Quando l'SCR viene mandato in conduzione, mette in corto circuito con la massa l'uscita del regolatore. Quando non viene usata la facoltà di collegare la barra di blocco, il piedino 1 dovrà essere collegato a massa.

### Schema elettrico

Lo schema elettrico mostrato in Figura 6 ricalca il tipo fondamentale: potrete adeguarlo alle vostre necessità nei riguardi del livello della tensione di uscita, dell'attivazione del limitatore di corrente, della stabilità, e così via. Osservare che l'L296 è collegato come regolatore abbassatore di tensione (uscita = 8,5 V), ed è seguito da un regolatore a 5 V 78H05 (IC2). Il 78H05 è necessario in particolare quando l'alimentatore viene usato insieme ad un microprocessore, poiché la funzione di barra di blocco dell'L296 non risponde fino a quando la tensione di uscita non supera del 20% il valore nominale. Qualsiasi microprocessore collegato all'alimentatore verrebbe distrutto nel tempo che impiega l'SCR a passare in conduzione.

La frequenza dell'oscillatore è di 100 kHz: una frequenza così alta è vantaggiosa in quanto sia l'induttore L1 che i condensatori del filtro LC possono essere contenuti entro dimensioni relativamente ridotte. D'altra parte, la frequenza dell'oscillatore non deve essere troppo elevata, perché le perdite di commutazione aumentano rapidamente in proporzione alla frequenza. La dissipazione nel transistor di commutazione di uscita, contenuto nell'L296, è più elevata nell'istante in cui avviene la commutazione stessa: il rendimento del regolatore dipenderà perciò dalla frequenza di commutazione. Altre perdite possono aver luogo nel diodo volante D1, che può rimanere in conduzione per un brevissimo intervallo dopo che il transistor di uscita dell'L296 è stato interdetto (questo intervallo si chiama "tempo di ripristino"). Durante questo tempo il piedino 2 del regolatore risulterà perciò praticamente cortocircuitato a massa e la corrente di uscita sarà di conseguenza molto elevata. E' pertanto essenziale che il tempo di recupero del diodo sia tenuto più breve possibile. Il diodo mostrato, un tipo UES1402,

Figura 5. Un ritardo nel circuito di reset dell'L296 permette di inizializzare un sistema a microprocessore.

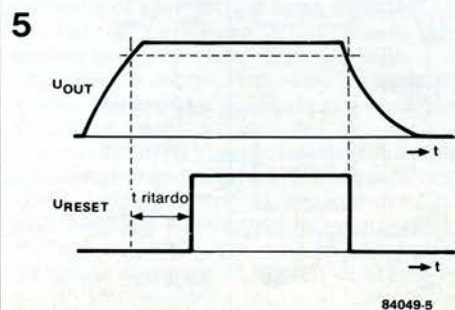
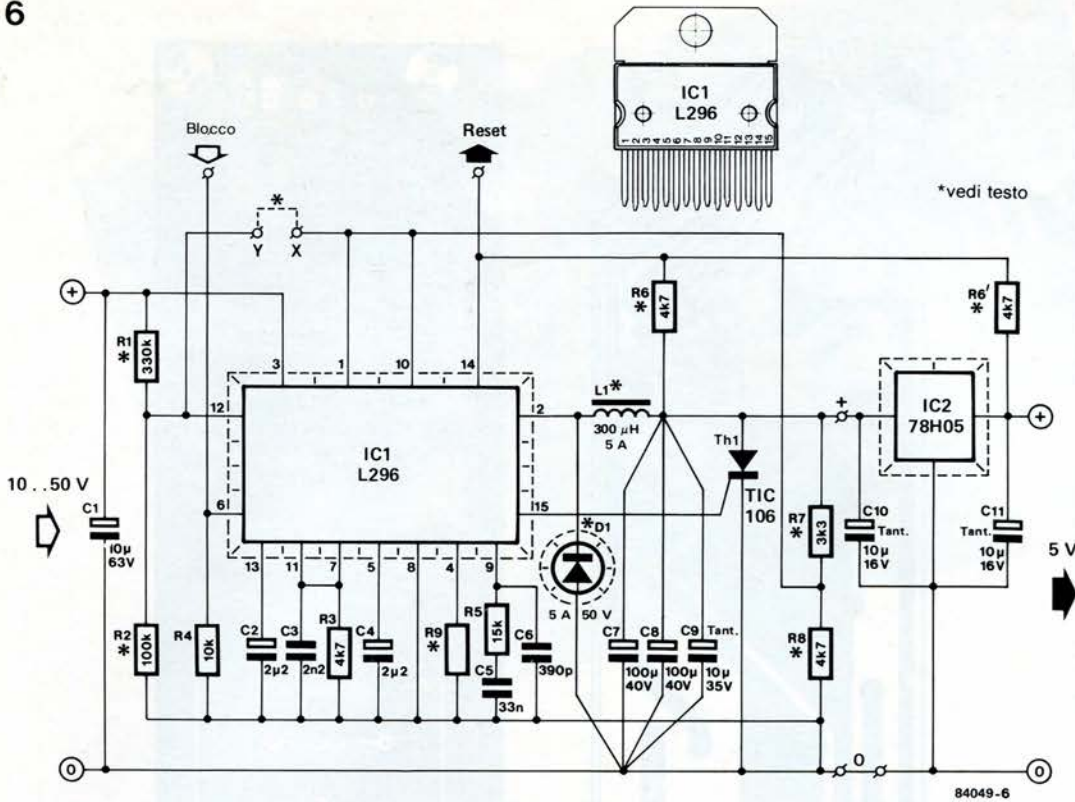


Tabella 1

Andamento della tensione di uscita  $U_o$ , in funzione delle resistenze R7 ed R8:  
 $U_o = 5,1 (R7 + R8) / R8$   
 ( $U_o$  in volt, R in ohm)

$U_o$	R8	R7
12 V	4k7	6k2 (4k7 + 1k5)
15 V	4k7	9k1 (100 k / 10 k)
18 V	4k7	12 k
24 V	4k7	18 k
5 . . . 24 V	6k8	25 k (potenziometro)





11-33  
alimentatore  
a commutazione  
elektor novembre 1984

ha un tempo di recupero di soli 35 ns ed è, di conseguenza, perfettamente adatto a questo scopo, ma sfortunatamente non è sempre facile trovarlo in commercio.

L'induttore dovrebbe essere di 250...330 µH, con una corrente di carico minima di 5 A. Un elenco di vari tipi è dato nella Lista dei componenti (vedi anche la Figura 7).

L'ingresso di reset (piedino 12) può essere collegato ad uno dei due partitori di tensione: R1/R2 oppure, tramite il ponticello x-y, R7/R8. Il primo collegamento ha il vantaggio di reagire più velocemente ai cortocircuiti ma ha lo svantaggio di non reagire all'autoesclusione dell'L296. Se viene scelto il secondo collegamento, DOVRANNO essere omesse le resistenze R1 ed R2.

La resistenza di chiusura al positivo viene normalmente collegata all'uscita di IC2: se questo regolatore non viene usato, la suddetta resistenza dovrà essere collegata al terminale di uscita dell'induttore.

### Costruzione

Sarà necessario determinare, per prima cosa, quale sia il livello di tensione di uscita necessario (Tabella 1). Un'uscita variabile è migliore rispetto alle altre soluzioni, per quanto riguarda il rendimento. Se viene usato IC2, accertarsi che la caduta di tensione minima ai suoi capi sia di 3,5 V. Il circuito stampato mostrato in Figura 8 è stato progettato in modo da poter essere tagliato, quando IC2 non viene usato, eliminando le parti non necessarie. Alternativamente, potrà essere inserito un ponticello vicino a C10, come mostrato in Figura 8.

Le necessità di raffreddamento degli alimentatori a commutazione sono in genere modeste, per quanto debba essere fatta una distinzione tra il progetto qui illustrato ed uno nel quale sia stato omesso IC2. In quest'ultimo caso, sarà sufficiente una striscia di alluminio (SWG 14) con dimensioni di circa 130 x 40 mm. L'L296 ed il diodo D1 dovranno essere entrambi

Figura 6. Schema elettrico completo dell'alimentatore a commutazione basato sul circuito integrato L296.

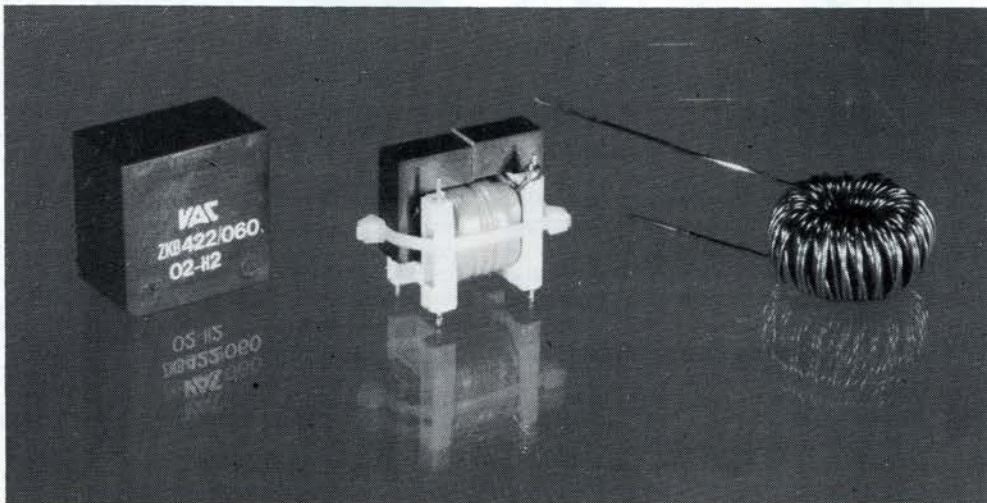


Figura 7. Una serie di induttori, ciascuno dei quali è adatto ad essere usato con il circuito stampato mostrato in Figura 8.

**Elenco dei componenti**

**Resistenze**

R1 = 330 k  
 R2 = 100 k  
 R3, R6, R8\* = 4k7  
 R4 = 10 k  
 R5 = 15 k  
 R7\* = 3k3  
 R9 = \*

\*vedi testo

**Condensatori**

C1 = 10  $\mu$ /63 V  
 C2, C4 = 2 $\mu$ 2/16 V  
 C3 = 2n2  
 C5 = 33 n  
 C6 = 390 p  
 C7, C8 = 100  $\mu$ /40 V  
 C9 = 10  $\mu$ /35 V tantalio  
 C10 = 10  $\mu$ /16 V tantalio  
 C11 = 10  $\mu$ /16 V tantalio

**Semiconduttori**

D1 = diodo Schottky  
 5A/50V, tempo di recupero  
 35 ns

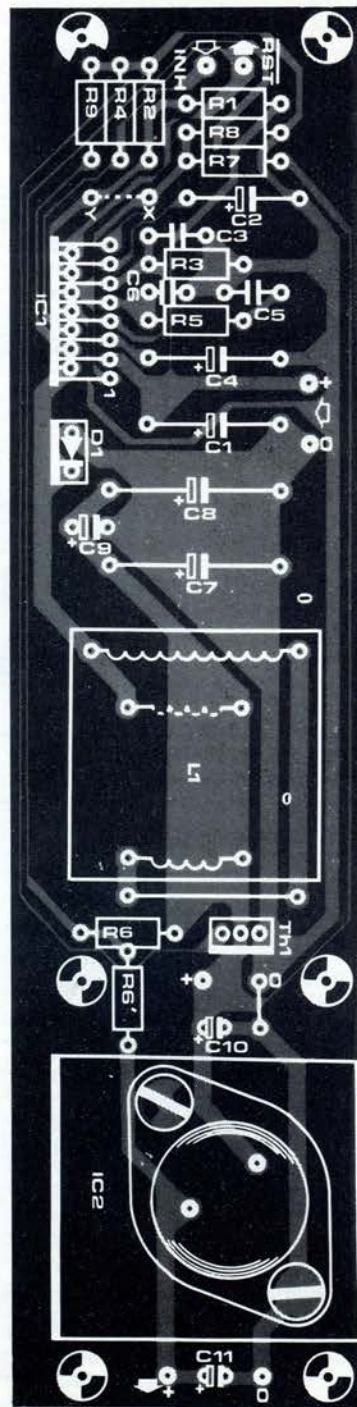
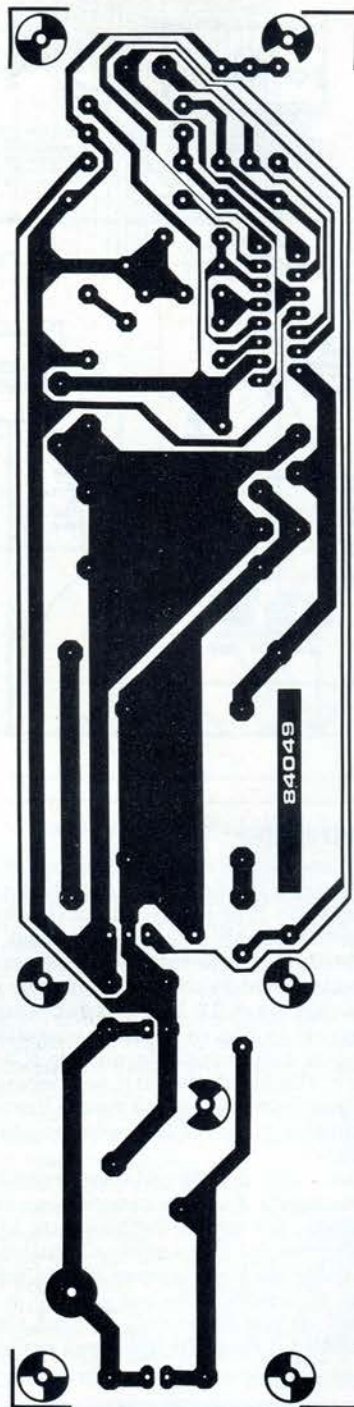
Th1 = TIC 106

IC1 = L296

IC2 = 78H05

**Varie**

L1 = induttore  
 250...330 microH, 5A  
 per esempio, Renco  
 toroidale tipo 1386-3-330  
 oppure nucleo Thomson  
 GUP 20 x 16 x 7  
 con 50 spire di filo  
 di rame smaltato SWG21  
 con traferro di 0,7 mm

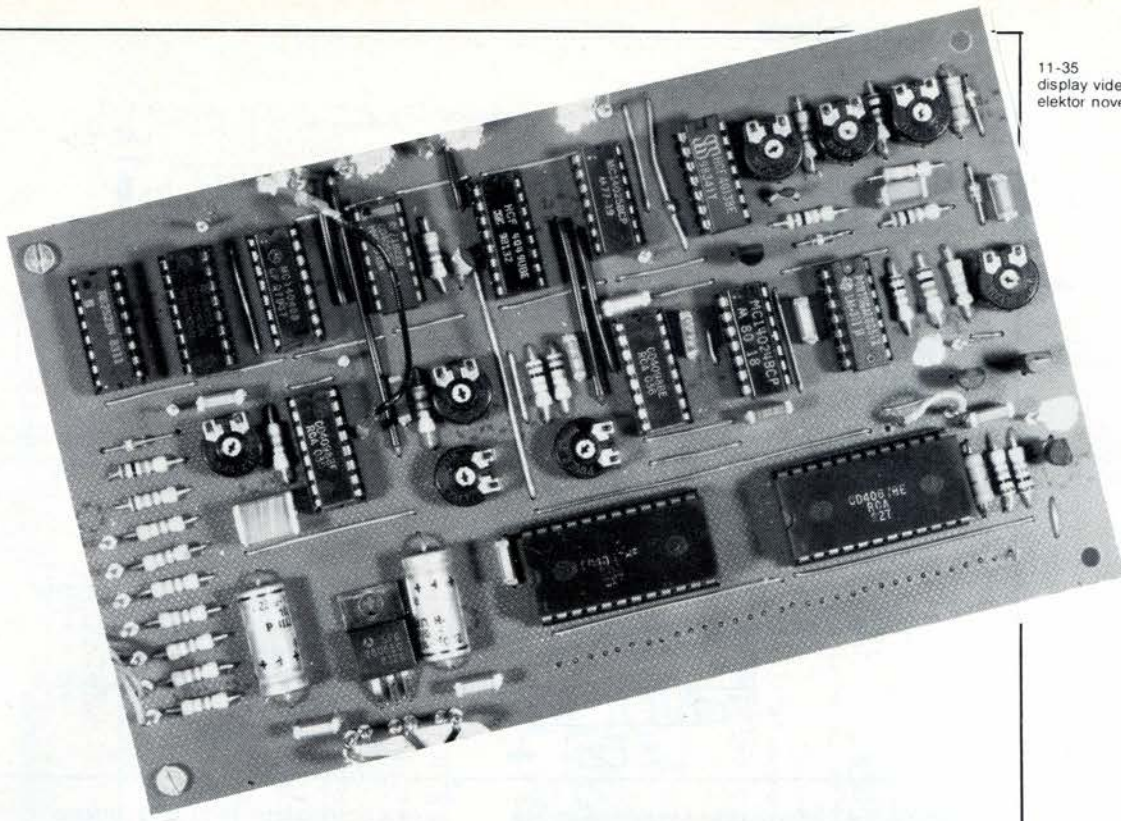


**Figura 8. Circuito stampato dell'alimentatore a commutazione. Se non viene usato nessun regolatore nella posizione di IC2, la corrispondente parte della scheda potrà essere tagliata.**

fissati a questo dissipatore, ed isolati mediante rondelle di mica spalmate di grasso al silicone. Quando verrà usato IC2, sarà necessario un dissipatore termico più complesso, poiché questo componente dissipa non meno di 17,5 W alla massima corrente di uscita. La fotografia pubblicata all'inizio di questo articolo mostra come viene effettuato il raffreddamento in questo caso. Il 78H05 è fissato su una lastrina piegata di alluminio che a sua volta è montata sulla sezione angolare che corre lungo uno dei lati più lunghi del circuito stampato. La sezione dell'angolare potrà essere scelta in modo da permettere di fissarvi il circuito stampato mediante distanziali.

Una nota riguardante il calore. Spesso sentiamo dire da lettori preoccupati che "il coso" (con "il coso" si intende un circuito integrato o un dissipatore termico) "scalda".

Ma, naturalmente, il calore è una sensazione molto soggettiva: per esempio un oggetto a 55 °C è caldo ma può essere toccato, mentre un oggetto ad 80 °C è troppo caldo per poter essere maneggiato. Tenere a mente, perciò, che potrete bruciarvi abbondantemente le dita prima che la situazione termica del circuito integrato o del dissipatore termico possa essere causa di allarme. Inoltre, i dissipatori funzionano con maggiore rendimento alle temperature più elevate, perché essi disperdono calore non solo per conduzione ma anche per radiazione. I dissipatori termici (come pure altre parti in un circuito elettronico) sono spesso dimensionati per potenze molto superiori a quelle necessarie perché, nella loro scelta, è stata usata la "sensibilità tattile" in luogo delle considerazioni tecniche.



# display video analitico

**La terza ed ultima parte dell'analizzatore in tempo reale viene descritta in un altro articolo pubblicato su questo stesso numero di Elektor. Quel progetto è ora completo, ma può essere migliorato con l'aggiunta di questo display che visualizza a colori l'uscita dell'analizzatore sullo schermo di un normale televisore o su un monitor. La barra relativa a ciascun canale di uscita è suddivisa in 32 graduazioni, ognuna della quali rappresenta un passo di 1 dB. Il colore della barra cambia a seconda del livello in dB allo scopo di facilitare la lettura del valore di ogni barra. Il circuito è anche molto adatto per quelle applicazioni che richiedano una visualizzazione a barre su uno schermo video.**

L'analizzatore in tempo reale, che ora è completo, visualizza i suoi segnali su display a LED composti da 330 LED separati. Questa versione è più che sufficiente per l'uso "personale". Può essere talvolta utile, per alcune applicazioni, disporre di un display con maggiori dimensioni: per esempio per scopi dimostrativi, oppure per poter vedere il risultato ad una maggior distanza dall'analizzatore. Questo circuito converte i livelli d'uscita provenienti dai 30 raddrizzatori in un segnale video così che il display possa essere visto sullo schermo di qualsiasi monitor o televisore (in quest'ultimo caso tramite un modulatore). Il display a LED dell'analizzatore in tempo reale può essere lasciato collegato all'analizzatore, ma è anche possibile escludere completamente il display a LED e costruire un analizzatore che piloti soltanto questo display video. Come specificato nell'articolo conclusivo della descrizione dell'analizzatore in tempo reale, non saranno più necessarie la scheda completa del display e l'alimentatore da 8 V sulla scheda base. Il circuito per il display video analitico può anche essere usato per altre applicazioni, principalmente quelle che richiedono di visualizzare su uno schermo tensioni c.c. Nella versione base, il circuito funziona con 30 ingressi; è possibile anche utilizzare 31 ingressi oppure uno soltanto.

## Schema a blocchi

Il disegno di Figura 1 mostra lo schema a blocchi del circuito. Un circuito multiplex analogico a 32 canali combina tutti i segnali di ingresso (numero massimo possibile: 31) in un segnale complesso che deve essere poi elaborato in sincronismo con i segnali video. I segnali necessari per la sincronizzazione sono forniti dal box di sincronismi video pubblicato nel numero 61 di Elektor (giugno 1984). Il segnale di uscita dal multiplex viene inviato ad un comparatore veloce (IC3), il cui punto di commutazione viene definito dalla tensione di riferimento applicata all'ingresso invertente. Questa tensione segue una caratteristica a denti di sega esponenziale, che è un modo facile per ottenere una divisione logaritmica molto precisa ( $\pm 1\%$ ). La tensione a denti di sega è sincronizzata alla frequenza di quadro del segnale video (50 Hz) mediante l'impulso di porta per la visualizzazione del semiquadro (FG); quest'ultimo viene generato dal segnale di sincronizzazione (CS) e dal segnale di cancellazione (CBLK). Il periodo totale della rampa equivale a circa 256 righe, perché questo è il numero di righe disponibili nel senso verticale per visualizzare i livelli di segnale. Il contatore dei semiquadri del display (DFC)

**trasforma  
il televisore  
in un coloratissimo  
display per grafici  
a barre,  
con sensibilità  
fondo-scala  
di 1 V c.c.**

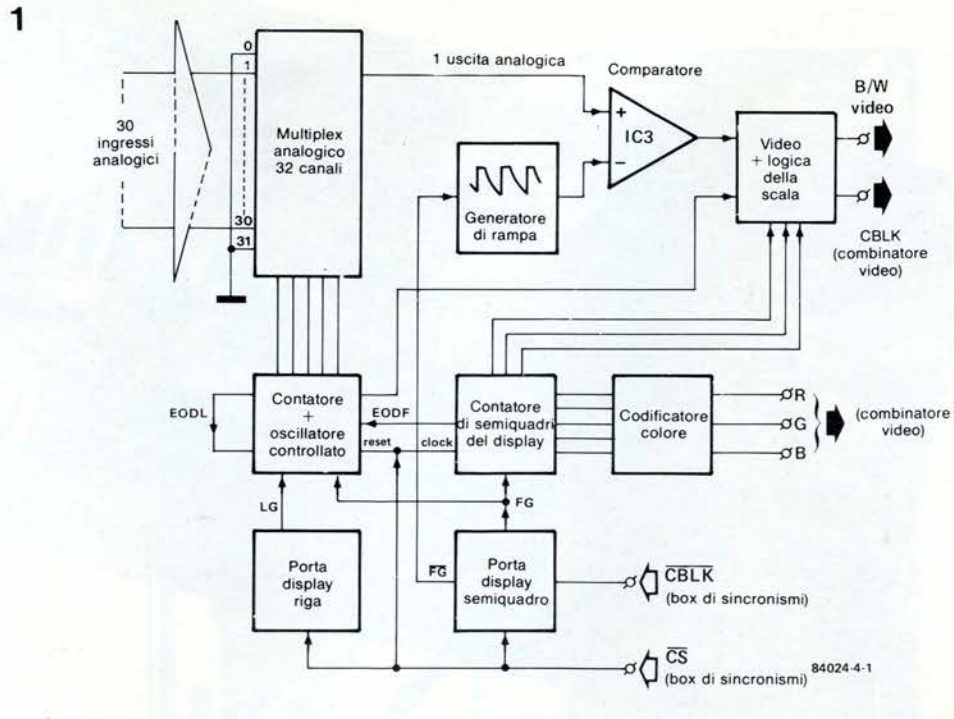


Figura 1. Il funzionamento del circuito può essere chiaramente compreso osservando lo schema a blocchi qui pubblicato.

garantisce che l'informazione venga mostrata sullo schermo solo durante queste 256 righe. Non appena viene raggiunto questo numero, il segnale di fine del campo di visualizzazione (EODF) arresta il multiplex analogico insieme con il relativo circuito. Il contatore dei semiquadri del display fornisce anche i segnali di base per la logica di scala ed il codificatore del colore. Poiché il DFC è sincronizzato dal segnale  $\overline{CS}$  (frequenza di riga), a ciascuna riga potrà essere applicata l'informazione relativa al colore. Un attento uso dei colori renderà il display più attraente ed i livelli saranno più facili da leggere.

I segnali di ingresso sono multiplati nello stesso modo impiegato per i display a LED, cioè usando una coppia di multiplex a 16 canali collegati "in serie". Ora però la frequenza di commutazione è molto più elevata (circa 666 kHz). La commutazione avviene in sincronismo con la frequenza di riga, cosicché tutti e 30 i canali vengono esplorati nell'intervallo corrispondente ad una riga. Per un raster completo, tutti i 30 ingressi di segnale dovranno essere esaminati 256 volte. Per garantire che ciò avvenga correttamente, il contatore che determina l'istante di avviamento e l'oscillatore a porta devono essere controllati dal segnale  $\overline{CS}$ . I segnali LG (porta di linea) ed FG sono ricavati da questo segnale  $\overline{CS}$ . L'oscillatore viene arrestato mediante i segnali EODF ed EODL (fine della riga di visualizzazione).

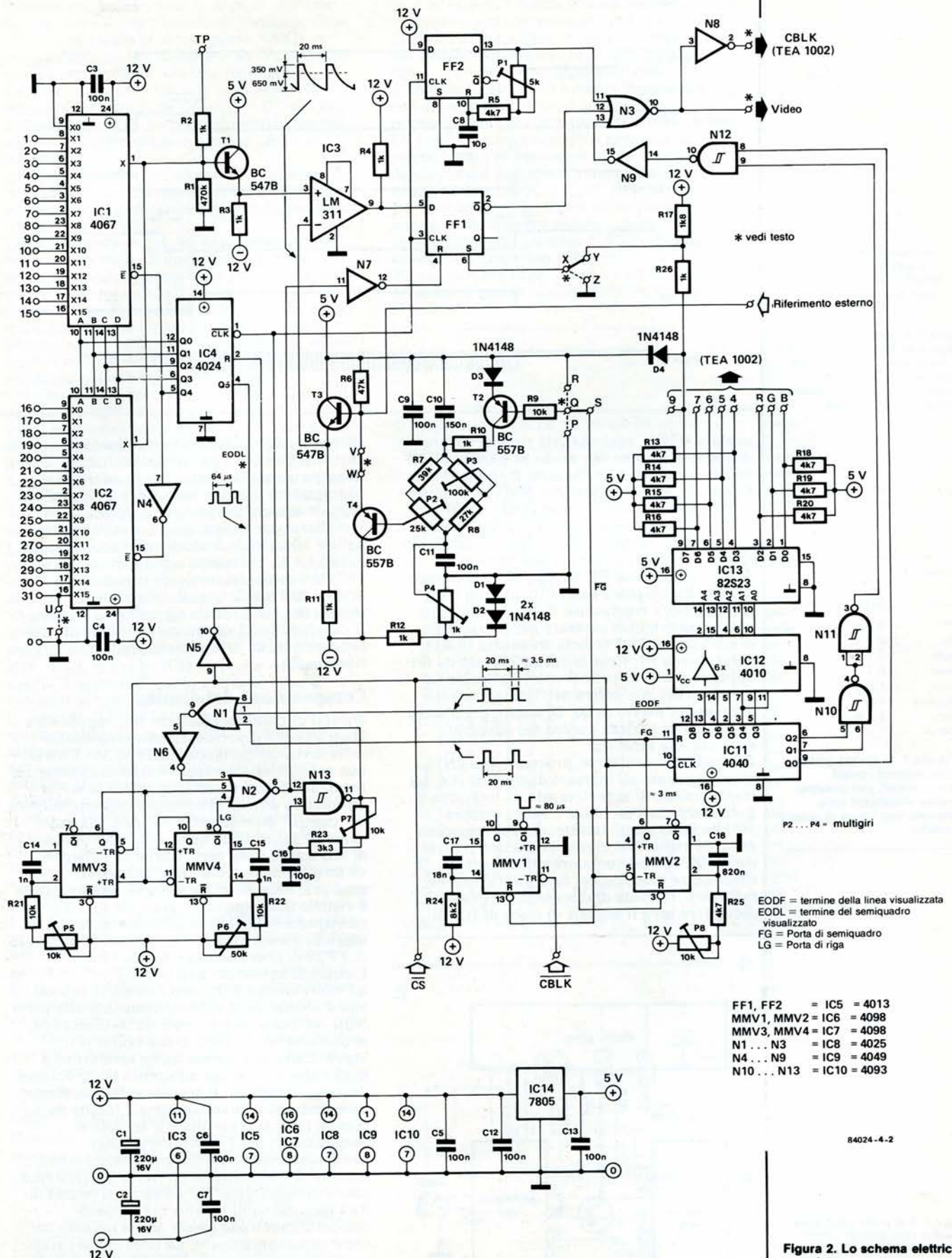
### Schema elettrico

Lo schema elettrico completo del display video è mostrato in Figura 2. La disposizione della sezione multiplex è stata già descritta nell'articolo riguardante il display a LED, pertanto non è necessario perdere tempo ad osservare la funzione di IC1 ed IC2. La successiva sezione mostra una notevole differenza rispetto al display a LED, in quanto tutto il lavoro viene qui effettuato da un unico comparatore (IC3). Ciò è possibile perché viene usata una tensione di riferimento variabile, insieme ad un diverso tipo di display (uno schermo TV).

La tensione variabile di riferimento è fornita dal generatore esterno esponenziale a denti di

sega sincronizzato. In pratica, questo generatore non è altro che un circuito RC, formato da C10, R7, R8, P2 e P3. L'impulso di scarica per il dente di sega è sincronizzato simultaneamente rispetto alla finestra di immagine disponibile. L'impulso viene prelevato dal segnale composito di sincronismo e cancellazione. Se è presente un segnale di cancellazione del raster, questo verrà rilevato da MMV1 (perché in questo caso non arrivano impulsi di trigger entro 80 microsecondi) ed MMV2 verrà poi fatto scattare dal segnale  $\overline{CS}$ . Questo monostabile fornisce quindi un impulso per ciascun raster e questo impulso non solo sincronizza il segnale a denti di sega ( $\overline{FG}$ ) ma definisce anche l'istante di sblocco della porta di visualizzazione del semiquadro ( $\overline{FG}$ ), dato che IC11 (contatore dei semiquadri di visualizzazione) può iniziare il suo conteggio soltanto al termine di questo impulso. La posizione verticale dell'immagine può essere regolata variando la larghezza dell'impulso  $\overline{FG}$ . L'altezza dell'immagine è fissata a 256 righe perché, dopo questo numero di impulsi  $\overline{CS}$ , l'oscillatore a porta (N13) viene disattivato tramite l'uscita Q8 di IC11 (EODF) ed N1. Contemporaneamente, N1 riceve il segnale  $\overline{FG}$  cosicché l'oscillatore a porta viene attivato solo durante la parte verticale visibile dell'immagine (in altre parole, la parte non nera dello schermo). La formazione ed il colore della divisione a scala sono affidati ad IC11, come potremo vedere più tardi, quando descriveremo l'organizzazione del display. La divisione orizzontale dell'immagine viene elaborata quasi nello stesso modo di quella verticale: essa viene infatti effettuata mediante il segnale  $\overline{CS}$ , MMV3, MMV4, l'oscillatore a porta (N13) ed il contatore di indirizzamento del multiplex (IC4).

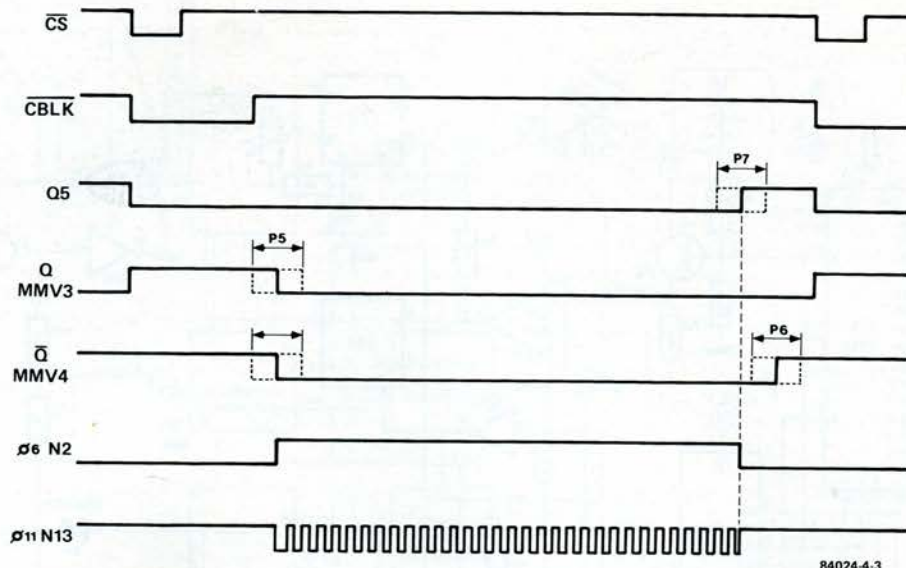
Il funzionamento di questa parte del circuito verrà meglio compreso facendo riferimento al diagramma di temporizzazione di Figura 3. Le forme d'onda mostrate valgono soltanto quando sia i segnali  $\overline{FG}$  che quelli EODF sono a livello "0", ossia durante la finestra d'immagine verticale. Il segnale  $\overline{CS}$  viene trasferito, tramite l'invertitore N5, verso l'ingresso di reset di IC4. Dopo un impulso di reset, Q5 (EODL) commuta a livello logico "0". Contemporaneamente viene



84024-4-2

**Figura 2. Lo schema elettrico completo presenta una configurazione analogica a quella dello schema a blocchi di Figura 1.**

3



84024-4-3

Figura 3. Il diagramma di temporizzazione dovrebbe dare un contributo a chiarire come funziona praticamente il circuito che produce la finestra di immagine orizzontale.

Tabella 1

colore	R	G	B
nero	0	0	0
blu	0	0	1
verde	0	1	0
ciano	0	1	1
rosso	1	0	0
magenta	1	0	1
giallo	1	1	0
bianco	1	1	1

Tabella 1. In questa tabella sono elencati i colori fondamentali, che possono essere visualizzati sullo schermo con l'aiuto di questo circuito.

avviato MMV3, cosicché N13 rimane ancora disattivato tramite N2, anche se EODL, EODF ed FG sono tutti a livello zero. Il fronte di discesa di MMV3 fa scattare MMV4 e l'impulso fornito da quest'ultimo monostabile (LG) definisce la massima larghezza della finestra d'immagine. La posizione orizzontale potrà ora essere variata regolando il lato sinistro dell'immagine con P5; in seguito, la posizione del lato destro potrà essere fissata con P6, a seconda della regolazione di P7. L'immagine potrà essere quindi centrata per mezzo della combinazione P5/P6. Se la frequenza di N13, regolata con P7, fosse talmente elevata da far apparire più di 32 periodi entro l'impulso LG, la posizione del lato destro dell'immagine sarà definita per mezzo di Q5. Di questo argomento comunque si parlerà ancora nel paragrafo dedicato alla taratura.

Il segnale di oscillatore, proveniente da N13, viene applicato all'ingresso di clock di IC4. La combinazione di segnali mostrata in Figura 3 garantisce che l'oscillatore venga sempre avviato nello stesso istante, durante ciascuna delle 256 righe. Nel corso di ciascuna riga, le uscite Q0...Q4 del contatore selezioneranno, in successione cronologica, tutti gli ingressi del multiplex. Il fronte di discesa del segnale di oscillatore sarà il segnale di clock di IC4. Il

successivo fronte positivo verrà usato per caricare FF1 con i dati forniti da IC3. Si impiega questo accorgimento per dare al comparatore il tempo sufficiente a reagire al segnale di ingresso. Inoltre, la durata di visualizzazione di ogni canale è esattamente uguale ad un ciclo di clock, con l'eccezione dei canali 1 e 31, che non saranno mai totalmente visibili a causa del tempo di avviamento e di arresto dell'oscillatore. Questo è anche il motivo per cui il canale 0 è collegato a massa. Il canale 31 potrà essere usato per specificare, per esempio, un determinato livello di riferimento.

### Composizione del display

Diversi circuiti integrati, che finora sono stati ignorati nella descrizione, sono responsabili della divisione della scala sul display. I livelli non possono essere rappresentati sullo schermo mediante lettere e numeri e quindi la scelta alternativa è stata di utilizzare un certo numero di "campi" diversamente colorati. Ciascun canale è separato da quelli adiacenti per mezzo di una sottile linea nera. Anche la divisione orizzontale della scala viene accentuata mediante linee nere. La scala di ciascun canale è visibile fino a quando è presente il corrispondente livello di segnale mentre, al di sopra di questo livello, è nera (l'uscita Q negato di FF1 è di conseguenza a livello "1").

Il punto di unione dei dati relativi all'informazione di misura e di quelli relativi alla divisione della scala, corrisponde alla porta NOR N3. Dopo N3 è inserito un invertitore per le trasmissioni a colori, come vedremo tra breve. Entrambe queste uscite sono attive a livello alto ma c'è una differenza tra le funzioni dei relativi segnali. Il segnale video per display monocromatici (bianco e nero) è fornito da N3, mentre l'uscita N8 fornisce il segnale di cancellazione per l'immagine a colori. Per il momento ci limiteremo a descrivere il segnale di cancellazione. E' stato già ricordato che un livello logico "1" all'uscita Q negato di FF1 fornisce un'immagine nera: questo comportamento può essere anche considerato come una cancellazione. Le linee che separano i canali sono generate da FF2. Questo flip flop è collegato come un multivibratore monostabile e fornisce un impulso di 200...300 ns in corrispondenza a ciascun fronte positivo

4

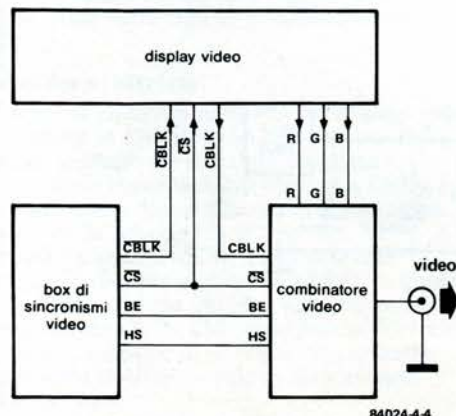


Figura 4. Per poter funzionare, il display necessita di una coppia di apparecchi sussidiari e questo schema mostra appunto come sono collegati al display il box di sincronismi video ed il video combinator.

dell'oscillatore controllato. Ogni impulso darà origine ad un breve periodo di oscuramento. Le righe orizzontali per la divisione della scala vengono generate in base ai segnali provenienti dal contatore dei semiquadri di visualizzazione (IC11), con l'aiuto di alcune porte NAND. A partire dall'alto dell'immagine (o del campo di misura) viene cancellata una riga su 8. Vengono prodotte in tutto 32 linee nere, che risultano dalla funzione  $Q0 + Q1 + Q2$  realizzata mediante N9...N12. La trentaduesima riga non è visibile in quanto si trova proprio sul fondo dell'immagine.

Il display possiede ora una scala di misura, ma la leggibilità non è ancora buona. Un notevole miglioramento può essere ottenuto aggiungendo i colori.

Viene prelevato un bit per ogni colore primario, rosso, verde e blu, di modo che, con questi tre bit, sarà possibile ottenere un massimo di sette colori, come mostra la Tabella 1 (il nero non può essere usato). I passi nella divisione della scala, ciascuno dei quali consiste di 8 linee, possono anche contenere informazioni di colore. I colori scelti sono elencati in Tabella 2. La combinazione del display video con l'analizzatore in tempo reale impiega una scala nella quale ogni passo rappresenta 1 dB. I colori sono usati come segue: tra -1 e 0 dB il display è bianco; superiormente a questo livello, i passi sino a 6 dB sono colorati in magenta e rosso; al di sotto del bianco, e sino a -6 dB, i colori sono verde e giallo. Il campo da -6 dB a -26 dB (sezione inferiore dello schermo) ha i colori ciano e blu.

L'informazione relativa al colore viene codificata mediante una PROM (IC13), che è indirizzata dal contatore dei semiquadri del display. La PROM funziona a livello TTL (+5 V) e perciò è necessario un adattatore di livello (IC12) tra la PROM stessa ed IC11. Vengono inserite anche alcune resistenze (R13...R16 ed R18...R20), dato che IC13 ha uscite a collettore aperto. I segnali di uscita potranno essere collegati al combinatore video pubblicato nel numero 61 di Elektor (giugno 1984).

Quattro delle otto uscite PROM non vengono utilizzate, ma potranno eventualmente servire per ottenere altre configurazioni di colore.

L'uscita D7 forma una base visibile sullo schermo, a spese di 2 dB sottratti al campo di misura. Ciò viene ottenuto controllando una barra alta 2 divisioni, situata sul fondo del display, tramite l'ingresso di set di FF1. Questa barra di fondo segnalerà quindi che il display è "attivo" anche quando non ci sono segnali all'ingresso.

I bit di dati D3...D6 della PROM devono essere programmati secondo le chiare indicazioni date nella Tabella 2. Uno o più bit RGB potranno essere eventualmente intercambiati con altri bit di dati. Inoltre, poiché queste uscite hanno collettori aperti, sarà possibile collegarne un certo numero in parallelo. Se uno dei bit relativi al colore viene scambiato, per esempio, con D6, il display visualizzerà una scala con suddivisioni di 6 dB.

### Colore o bianco/nero

Il display a colori può essere osservato su un monitor a colori che disponga di ingressi TTL RGB, oppure su un televisore o monitor con ingresso PAL: in quest'ultimo caso sarà talvolta necessario un modulatore (del tipo di quello pubblicato nel numero 64 di Elektor — settembre 1984).

Ci dedicheremo d'ora in poi al sistema PAL, che è il più comune. Oltre al box di sincronismi video già ricordato, per formare un adatto segnale è necessario anche un combinatore

video. Risulta chiaro dalla Figura 4 quali sono i collegamenti che devono essere stabiliti tra le tre schede, per generare un segnale video PAL. Se il televisore è monocromatico, dovrà essere aggiunto il circuito mostrato in Figura 5; tuttavia, in mancanza di colori, la leggibilità del display diminuisce. Le sezioni di scala dovranno essere semplicemente contate, oppure il segnale a colori potrà essere rappresentato con diverse gradazioni di grigio, che permetteranno di distinguere le diverse sezioni. La versione monocromatica presenta anche un piccolo punto di vantaggio. Se la base per il display non è considerata importante, potranno essere tralasciati IC12, IC13, R13...R20, R26 e D4, nonché il combinatore video completo. In questo caso, X dovrà essere collegato a Z invece che ad Y. L'uscita di N3 (video) viene collegata all'ingresso video del circuito di Figura 5, come pure il segnale CS negato. L'uscita di questo circuito fornisce quindi un

11-39  
display video analitico  
elektor novembre 1984

Tabella 2. L'informazione "colore" per il display è memorizzata in una PROM 82523 che è programmata secondo i dati elencati in questa Tabella.

Tabella 2

Livello	PROM 82523		R G B D								colore				
	Indirizzo esadecimale	hex	D6	D6	D5	D4	D3	D2	D1	D0		D			
+6	00000	00	0	0	1	1	1	1	0	0	3	C	rosso		
+5	00001	01	0	1	1	1	0	1	0	1	7	5	magenta		
+4	00010	02	0	1	1	0	1	1	0	0	6	C	magenta		
+3	00011	03	0	1	1	0	0	1	0	1	0	6	5	magenta	
+2	00100	04	0	1	0	1	1	1	0	0	5	C	rosso		
+1	00101	05	0	1	0	1	0	1	0	1	0	5	5	magenta	
0	00110	06	0	0	0	0	1	1	1	1	0	F	bianco		
-1	00111	07	0	1	0	0	0	0	1	0	4	2	verde		
-2	01000	08	0	1	1	1	1	1	1	0	7	E	verde		
-3	01001	09	0	1	1	1	0	1	0	0	1	0	7	2	verde
-4	01010	0A	0	1	1	0	1	1	1	0	6	E	giallo		
-5	01011	0B	0	1	1	0	0	0	1	0	6	2	verde		
-6	01100	0C	0	0	0	1	1	0	1	1	1	B	ciano		
-7	01101	0D	0	1	0	1	0	0	0	1	5	1	blu		
-8	01110	0E	0	1	0	0	1	0	1	1	4	B	blu		
-9	01111	0F	0	1	0	0	0	0	0	1	4	1	blu		
-10	10000	10	0	1	1	1	1	0	1	1	7	B	blu		
-11	10001	11	0	1	1	1	0	0	0	1	7	1	blu		
-12	10010	12	0	0	1	0	1	0	1	1	2	B	blu'		
-13	10011	13	0	1	1	0	0	0	0	1	6	1	blu		
-14	10100	14	0	1	0	1	1	0	1	1	5	1	blu		
-16	10110	16	0	1	0	0	1	0	1	1	4	B	blu		
-17	10111	17	0	1	0	0	0	0	0	1	4	1	blu		
-18	11000	18	0	0	1	1	1	0	1	1	3	B	blu		
-19	11001	19	0	1	1	1	0	0	0	1	7	1	blu		
-20	11010	1A	0	1	1	0	1	0	1	1	6	B	blu		
-21	11011	1B	0	1	1	0	0	0	0	1	6	1	blu		
-22	11100	1C	0	1	0	1	1	0	1	1	5	B	ciano		
-23	11101	1D	0	1	0	1	0	0	0	1	5	1	blu		
-24	11110	1E	1	0	0	0	1	0	1	1	8	B	ciano		
-25	11111	1F	1	1	0	0	0	0	1	1	C	3	ciano		

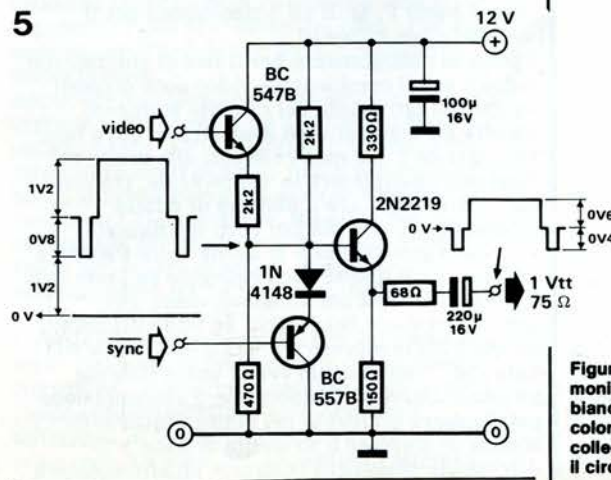


Figura 5. Se vengono usati un monitor od un televisore in bianco/nero, invece di quelli a colori, sarà necessario collegare all'uscita del display il circuito qui illustrato.

84024-4-5

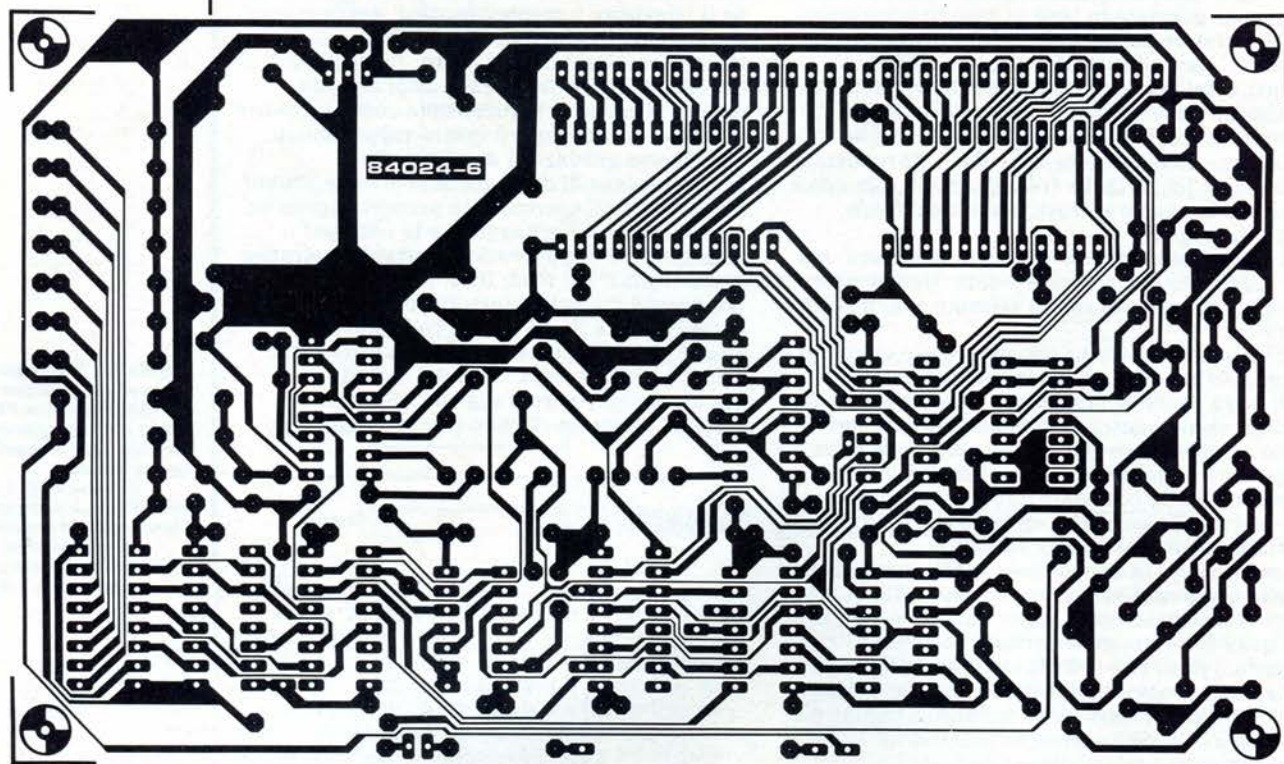


Figura 6. La realizzazione del progetto verrà molto facilitata usando questo circuito stampato.

buon segnale monocromatico, che può essere collegato direttamente ad un televisore o ad un monitor con sensibilità di 1 Vpp a 75 ohm.

separato con due regolatori di tensione (7812 e 7912). La corrente assorbita non supererà i 300 mA.

### Costruzione

L'intero circuito illustrato in Figura 2 potrà essere costruito sulla scheda a circuito stampato mostrata in Figura 6. Il montaggio non presenta difficoltà: si tratta solo di seguire la lista dei componenti e la loro disposizione. Due particolari richiedono attenzione: che la PROM sia programmata correttamente (è anche disponibile una PROM preprogrammata) e che non vengano dimenticati i collegamenti cablati. Il collegamento T-U dovrà essere attuato se non deve essere usata l'uscita 31. Per scegliere tra il display a colori o monocromatico potrà essere effettuato il collegamento X-Y (colore); se invece X verrà collegato a Z, avremo il display in bianco e nero. I punti P, Q, R ed S rimangono per il momento non collegati.

I punti di collegamento per il box di sincronismi video e per il combinatore video sono disposti su uno dei lati lunghi del circuito stampato, mentre gli ingressi sono disposti sull'altro lato. Gli ingressi 1...30 sono collegati alle uscite dei filtri dell'analizzatore in tempo reale, tramite un cavo multipolare a piattina di adatta lunghezza. Su uno dei lati corti del circuito stampato sono disposte le uscite della PROM, e normalmente queste sono collegate soltanto agli ingressi RGB del combinatore video. Per questo circuito è necessaria un'alimentazione simmetrica compresa tra +12 e -12 V ma, nel caso che l'apparecchio venga usato insieme all'analizzatore in tempo reale, l'alimentazione potrà essere prelevata nel punto adatto sulla scheda di ingresso o su quella di base.

Altrimenti, bisognerà costruire un alimentatore

### Taratura

Tutti i trimmer verranno dapprima regolati in posizione centrale. Sullo schermo dovrà essere ora visibile almeno una parte della barra di base (che occupa due divisioni di scala e va da una parte all'altra dello schermo) e probabilmente anche alcune barre verticali di lunghezza indefinita (che rappresentano i canali).

### Formato dello schermo

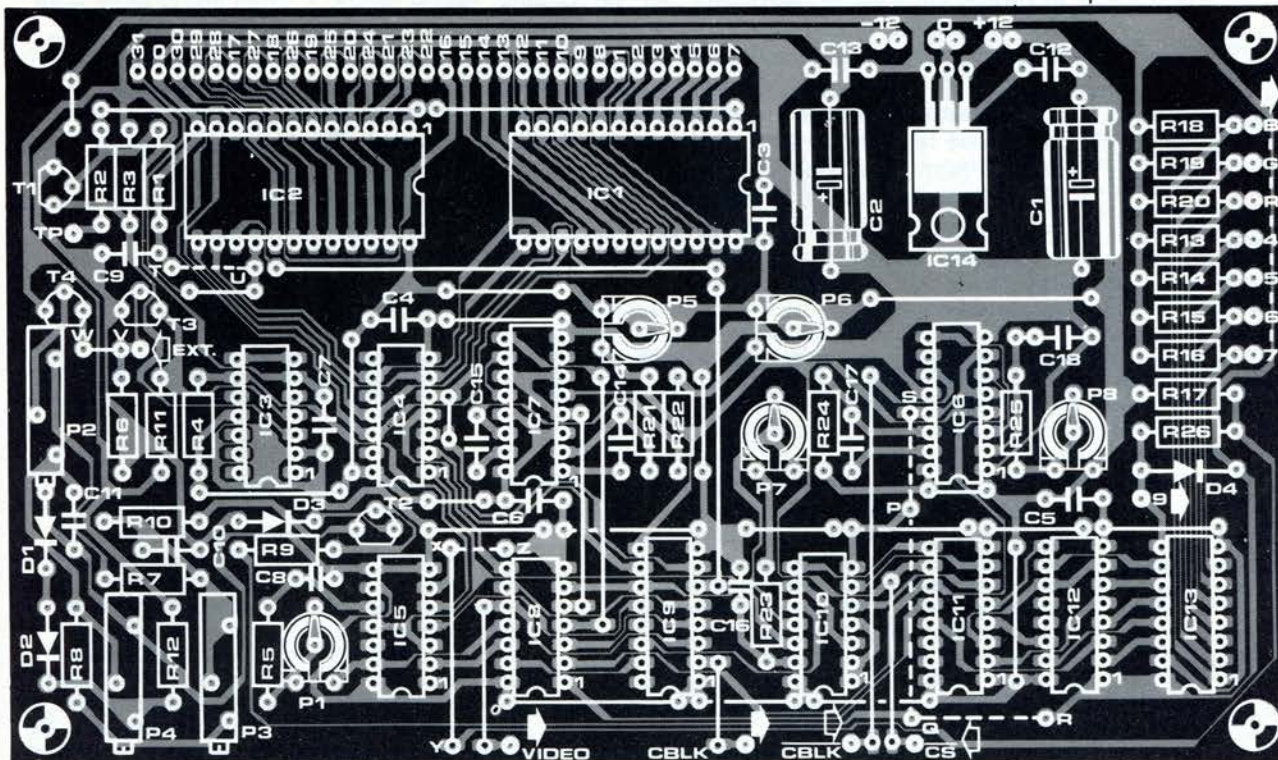
Ruotare il trimmer P2 completamente nel senso antiorario e poi ruotare P4, sempre in senso antiorario, fino a che le "barre" cresceranno fino a formare un blocco rettangolare che occuperà l'intera altezza dello schermo. L'immagine potrà essere ora correttamente posizionata nel senso verticale mediante P8. Questo trimmer dovrà essere regolato in modo che, sulla parte superiore del display, sia visibile una riga completa. L'intervallo del monostabile MMV2 sarà perciò tale che la fine del segnale FG si trovi nella parte nera dello schermo. La larghezza dell'immagine verrà decisa regolando P6 in senso antiorario fino a quando il display riempirà l'intera larghezza dello schermo. Se questo si rivela impossibile, dovrà essere ridotta la frequenza dell'oscillatore basato su N13, ruotando P7 in senso orario. La regolazione del formato dello schermo viene ora completata fissando la centratura orizzontale con il trimmer P5. Lo schermo è ora pronto a visualizzare 30 (o 31) canali. Sarà possibile scegliere un numero inferiore di canali, riducendo la frequenza di

### Elenco dei componenti

#### Resistenze

R1 = 470 k  
R2...R4, R10...R12, R26 = 1 k  
R5, R13...R16, R18...R20, R25 = 4k7  
R6 = 47 k  
R7 = 39 k  
R8 = 27 k  
R9, R21, R22 = 10 k  
R17 = 1k8  
R23 = 3k3  
R24 = 8k2  
P1 = 5 k trimmer  
P2 = 25 k trimmer a 10 giri  
P3 = 100 k trimmer a 10 giri  
P4 = 1 k trimmer a 10 giri  
P5, P7, P8 = 10 k trimmer  
P6 = 50 k trimmer





N13 con P7. In questo modo, il numero dei canali potrà essere ridotto a 25. Un'ulteriore riduzione del numero dei canali, per esempio a 15, può essere ottenuta aumentando il valore di C16 a 180 pF. Se vengono usati soltanto 15 canali, o meno, IC2 sarà superfluo e potrà essere smontato.

### La tensione a denti di sega di riferimento

Alcuni collegamenti "extra" sono stati predisposti sul circuito, allo scopo di rendere possibile la regolazione della tensione a denti di sega. Questi sono i collegamenti (già menzionati) P, Q, R ed S, con Q che forma il punto centrale.

Collegare Q ad R (+5 V) e tutti gli ingressi di IC1 ed IC2 a massa. Come risultato, il condensatore C10 sarà completamente caricato ed il livello zero del dente di sega potrà essere regolato con P4. Un millivoltmetro deve essere collegato tra l'emettitore di T1 (-) e l'emettitore di T3 (+), regolando poi P4 fino a quando lo strumento darà una lettura di zero millivolt, che sarà anche chiaramente visibile sullo schermo. Una differenza di tensione negativa riempirà lo schermo, mentre con una tensione positiva sarà visibile soltanto la barra di base. La regolazione sarà esatta quando l'immagine corrisponderà all'instabile punto di commutazione tra schermo pieno e vuoto. Collegare Q a P invece che ad R. La tensione ai capi di C10 scenderà ora a circa 0,75 V. Il millivoltmetro rimane collegato a T1 e T3 ma deve essere commutato su una portata in cui possa misurare un livello fino a 2 V. La lettura sullo strumento viene regolata a +1 V, mediante P2. In pratica, un'alternativa migliore sarebbe di applicare esattamente 1 V a tutti gli ingressi e di regolare P2 in modo che la lettura sullo strumento scenda a zero V, ma

per far questo saranno necessari due strumenti di precisione. Resta così predisposto il limite superiore del campo di misura (+6 dB = 1 V). Passiamo ora alla parte inferiore del campo di misura. Il limite inferiore assoluto (non visibile) corrisponde a -26 dB. Il livello di 0 dB rappresenta una tensione di 0,5 Vc.c. e perciò il livello di -26 dB corrisponde ad una tensione d'ingresso di 25 mV. Per motivi pratici, il fondo del display non è un punto di regolazione molto accessibile. Un punto molto più utilizzabile, che è anche più facile da individuare su un display a colori, è quello a -6 dB (= 250 mV). Questo è esattamente il punto sullo schermo dove la sezione blu/ciano confina con quella verde/giallo (cioè la linea nera tra ciano e verde).

Prendere questo come punto di riferimento, presenta il vantaggio supplementare di mantenere al minimo l'errore provocato dal fatto che la tensione di riferimento non è logaritmica con precisione del 100%. Per questa regolazione è necessario un millivoltmetro molto preciso.

Applicare una tensione di 250 mV c.c. a tutti gli ingressi e collegare Q ad S (eliminando prima il collegamento Q-P). Regolare il trimmer P3 (frequenza denti di sega) fino a che tutte le barre si prolungheranno esattamente fino al confine tra ciano e verde. Ripetere poi, se necessario, la regolazione del dente di sega. Potrà ora essere regolata, mediante il potenziometro P1, la larghezza delle linee di divisione tra i canali.

La regolazione dell'analizzatore in tempo reale viene descritta in un altro articolo di questa Rivista ed i due circuiti potranno essere poi facilmente collegati tra loro. Qualsiasi differenza di livello potrà essere compensata regolando il valore della resistenza R12 sulla scheda di ingresso dell'analizzatore.

#### Condensatori

C1, C2 = 220  $\mu$ /16 V  
 C3 . . . C7, C9, C11 . . . C13  
 = 100 n  
 C8 = 10 p  
 C10 = 150 n  
 C14, C15 = 1 n  
 C16 = 100 p  
 C17 = 18 n  
 C18 = 820 n

#### Semiconduttori

D1 . . . D4 = 1N4148  
 T1, T3 = BC 547B  
 T2, T4 = BC 557B  
 IC1, IC2 = 4067  
 IC3 = LM 311 (DIL a 14 piedini)  
 IC4 = 4024  
 IC5 = 4013  
 IC6, IC7 = 4098/4528  
 IC8 = 4025  
 IC9 = 4049  
 IC10 = 4093  
 IC11 = 4040  
 IC12 = 4010  
 IC13 = 82S23\*  
 IC14 = 7805

\*IC13 è programmato secondo la Tabella 2.

**Gli zoologi, dilettanti o no, provano una gioia incomparabile quando uno dei loro animali si decide a moltiplicare la specie. La gioia è ancora più grande se l'animale in questione è particolarmente raro od esotico. Molto tempo e molti sforzi sono stati dedicati al fine di ottenere che gli animali si sentano, anche se in cattività, in un ambiente quanto più "naturale" possibile, per cui non ci si deve sorprendere se gli "addetti ai lavori" proveranno il massimo della gioia quando i loro sforzi saranno ricompensati dalla nascita di un nuovo cucciolo. In scala molto più ridotta, sono numerose le persone che si divertono ad allevare animali. Per la maggior parte degli animali (soprattutto per i conigli) sono necessari ben pochi suggerimenti, ma in alcuni casi (specie se si tratta di uccelli o di pesci) è indispensabile una certa base di conoscenze zoologiche. In queste situazioni diventano importanti molti fattori, in particolare il calore e (questo è il punto che ci interessa) la luce.**

# illuminazione per uccelliera

**alternativa  
economica  
per dare un aiuto  
a Madre Natura,  
quando  
è necessario**

Tutti sappiamo che gli uccelli e le api arrivano in primavera, ma non vi siete forse mai chiesti perché è proprio in questo particolare periodo dell'anno che gli uccelli pensano a costruire i nidi e ad allevare una nuova famiglia? Perché sono spinti da particolari "avvisi", specialmente dal graduale aumento della temperatura e dall'allungarsi della luce del giorno. Gli allevatori tentano di simulare le condizioni naturali di riproduzione degli uccelli nel modo più esatto possibile, ma ci sono casi in cui risulta evidente che è necessario "dare una mano" alla natura.

Il circuito presentato in questo articolo è stato progettato in seguito alla richiesta di un allevatore di uccelli, che domandava una sistema di illuminazione ausiliaria che potesse fornire una illuminazione "naturale" alla sua voliera.

Si trattava di ottenere una graduale progressione tra luce e buio (alba e tramonto) regolabile, e bisognava anche tener conto del livello luminoso dell'ambiente. La durata dell'"aurora" e del "tramonto" riveste una particolare importanza, per molti motivi. Oltre a far ritenere agli uccelli di essere nel loro ambiente, questa illuminazione pilotata adempie anche ad una funzione molto semplice: avvisa gli uccelli che sta per diventare buio (oppure chiaro) e che è il momento di tornare al nido. Infatti, se un uccello rimane fuori dal nido anche per una sola notte, le uova non si schiuderanno più!

## Alba e tramonto

La maggior parte del circuito di Figura 1 riguarda il controllo della luce nei periodi di transizione, quando si passa dal chiaro al buio, o viceversa. Il diagramma di temporizzazione di Figura 2 mostra i segnali che possono essere rilevati in alcuni importanti punti del circuito. La frequenza a 50 Hz dell'alimentazione di rete viene rilevata dal rivelatore di passaggio per lo zero IC12, che emette un segnale ad onda quadra, con frequenza di 50 Hz. Questo segnale viene applicato all'ingresso TR di MMV1, tramite N17, N16 ed N6 che lo convertono in una frequenza di 100 Hz.

Il segnale di uscita di IC12 viene anche applicato all'ingresso di clock del contatore binario IC9, che divide la frequenza di rete per un certo fattore che dipende dall'uscita che è stata collegata al resto del circuito. L'uscita Q1 serve per effettuare un controllo rapido, ed il rapporto di divisione potrà essere scelto tra 256 (2 alla ottava potenza) e 4096 (2 alla dodicesima). Le durate dell'alba e del tramonto

sono di conseguenza regolabili approssimativamente tra 10 minuti e 3 ore. L'uscita del circuito integrato 4040 alimenta, tramite N1, gli ingressi di clock del contatore binario IC8/IC7. Questo contatore viene fatto avanzare di un passo ogni 256...4096 periodi della tensione di rete e conta verso l'alto a partire da 0000 0000 oppure verso il basso a partire da 1111 1111. La direzione del conteggio, in avanti oppure all'indietro, è determinata dalla posizione dell'interruttore a tempo S1. Se l'interruttore è aperto, la tensione di +5 V viene invertita da N13 ed applicata agli ingressi U/D di IC7 ed IC8. Il contatore conta allora all'indietro, con il risultato di un graduale aumento della luce. Se S1 è chiuso, la luce diminuisce lentamente perché il contatore conta in avanti.

Il risultato di questo conteggio appare alle uscite Q1...Q4 dei due 4516, che sono collegati agli ingressi J0...J7 di IC6. Questo integrato (un 40103) è un contatore binario ad 8 bit che conta all'indietro. La sua unica uscita, ZD (rivelazione zero), va a livello basso quando il conteggio raggiunge lo zero.

Mentre succede tutto questo, anche MMV1 ha il suo bel daffare. L'impulso inviato, tramite N6, al suo ingresso TR fa scattare il monostabile, facendo sì che la sua uscita Q vada a livello alto per un certo intervallo di tempo T. Questo tempo è molto importante, perché determina quando l'ingresso APE di IC6 debba essere attivato portandolo a livello basso. Per mezzo di P3, si dovrebbe regolare T in modo che il piedino 9 del 40103 vada a livello basso appena un po' prima del passaggio per lo zero dell'onda della tensione di rete (vedi Figura 2).

L'oscillatore basato su N7 fornisce il segnale di clock per il contatore IC6. La sua frequenza è regolabile con il trimmer P2, che a sua volta dovrebbe essere regolato ad un valore che metta IC6 in condizione di contare fino a zero, a partire dall'uscita massima possibile di IC8/IC7 (1111 1111), in 10 ms. Parleremo più tardi di questa regolazione. Quando la linea APE va a livello basso, il valore presente sugli ingressi J0...J7 viene considerato come un valore predisposto, a partire dal quale IC6 comincia a contare all'indietro. Al termine del conteggio, ZD va a livello basso, disattiva l'oscillatore N7 e pilota, tramite N2, N3 ed N15, il transistor T2. Quest'ultimo, a sua volta, fa scattare il Triac Tri2 e fa accendere la lampada ad incandescenza La2. Il diagramma di temporizzazione di Figura 2 mostra l'effetto del segnale ZD su La2. La durata dell'impulso ZD dipende dal conteggio che avviene in IC8/IC7, il quale definisce la brillantezza con cui si

## Le pagine dei circuiti stampati

**PERICOLO!** La luce ultravioletta è dannosa per gli occhi e perciò, quando lavorate con una lampada a vapori di mercurio, indossate qualcosa che possa proteggere efficacemente gli occhi.

Le pagine seguenti contengono le immagini speculari della serigrafia delle piste di rame dei circuiti stampati relativi ai progetti presentati in questa Rivista, per permettervi di incidere le vostre basette. Per fare ciò, saranno necessari: una bomboletta di un aerosol atto a rendere la carta semitrasparente ("ISOdraft" o simili, che potrete acquistare presso un negozio di articoli

da disegno), una lampada a vapori di mercurio, soluzione di soda caustica per sviluppo, percloruro di ferro, lastre ramate fotosensibilizzate positive per circuiti stampati; le basette positive fotosensibili potranno essere acquistate oppure autocostruite, applicando un sottile strato di fotoresist ad una normale lastra ramata, (lacca Kontakt Chemie mod. Positiv 20.

- Inumidire l'intera superficie fotosensibilizzata del circuito stampato (lato rame) con lo spray trasparente.
- Ritagliare la serigrafia che interessa da una di queste pagine ed appoggiare la parte sulla quale è stampato il disegno sul lato inumidito del circuito stampato. Eliminare tutte le bolle

d'aria premendo con cura sulla superficie un tampone di carta morbida per pulizie domestiche.

- Il tutto potrà ora essere esposto alla luce ultravioletta. Usare una lastra di vetro per tenere a posto gli elementi solo in caso siano necessari lunghi tempi di esposizione perché, nella maggior parte dei casi, lo spray garantisce da solo l'adesione della carta alla scheda. Ricordare che le normali lastre di vetro (ma non il cristallo od il plexiglas) assorbono una parte della luce ultravioletta, cosicché il tempo di esposizione dovrà essere leggermente aumentato.

- Il tempo di esposizione dipende dal tipo di lampada ultravioletta usata, dalla distanza della lampada dalla

## Le pagine dei circuiti stampati

superficie del circuito stampato e dalla natura dello strato fotosensibile. Se usate una lampada U.V. da 300 W ad una distanza di circa 40 cm dalla scheda ed una lastra protettiva di plexiglas, sarà di norma sufficiente un tempo di esposizione di 4...8 minuti.

● Dopo l'esposizione, staccare la maschera con il disegno delle piste (che potrà essere nuovamente utilizzata) e

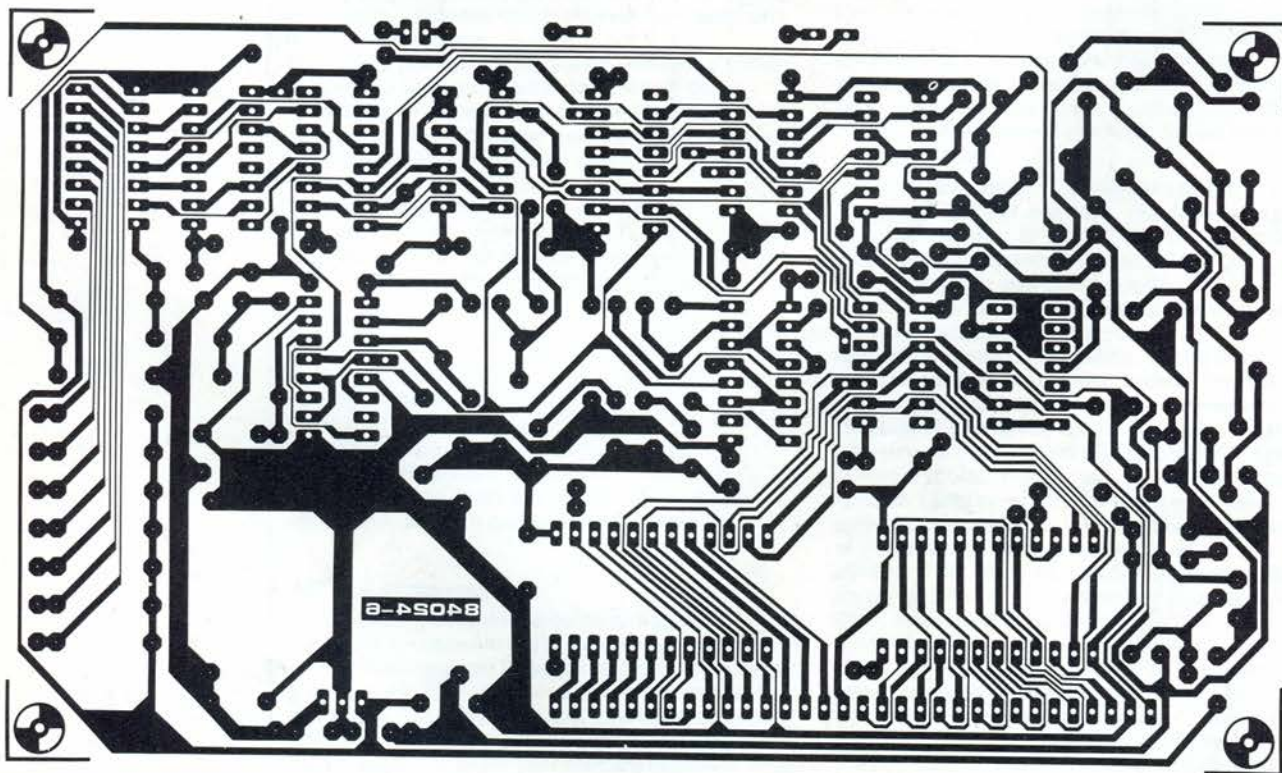
lavare a fondo la scheda sotto acqua corrente.

● Dopo aver sviluppato lo strato fotosensibile immergendolo nella soluzione alcalina (circa 9 grammi di soda caustica per ogni litro d'acqua) per non più di 2,5...3 minuti a 20 °C, la scheda potrà essere incisa in una soluzione di percloruro ferrico (500 grammi di  $FeCl_3$  in un litro d'acqua).

Lavare infine a fondo il circuito stampato (e le mani!) in acqua corrente. E' consigliabile indossare guanti di gomma o di plastica quando si lavora con soluzioni di soda caustica o percloruro ferrico.

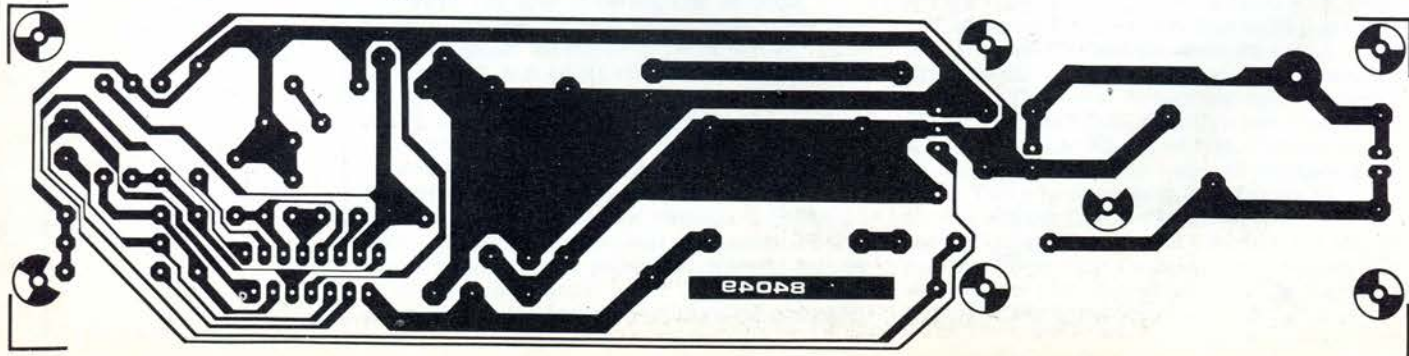
● Eliminare la pellicola fotosensibile dalle piste di rame, mediante paglietta d'acciaio, e praticare i necessari fori.

Display video (per l'analizzatore in tempo reale)



Alimentatore a commutazione

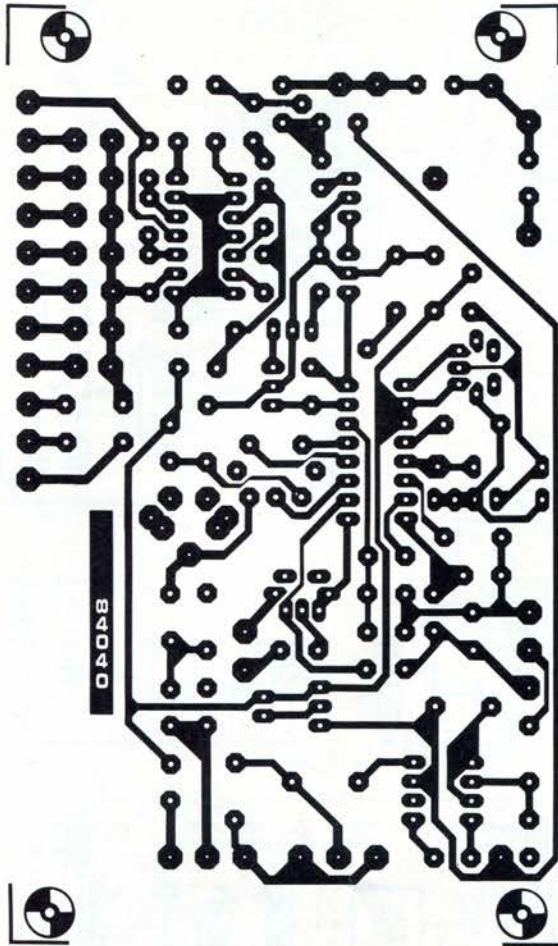
84049



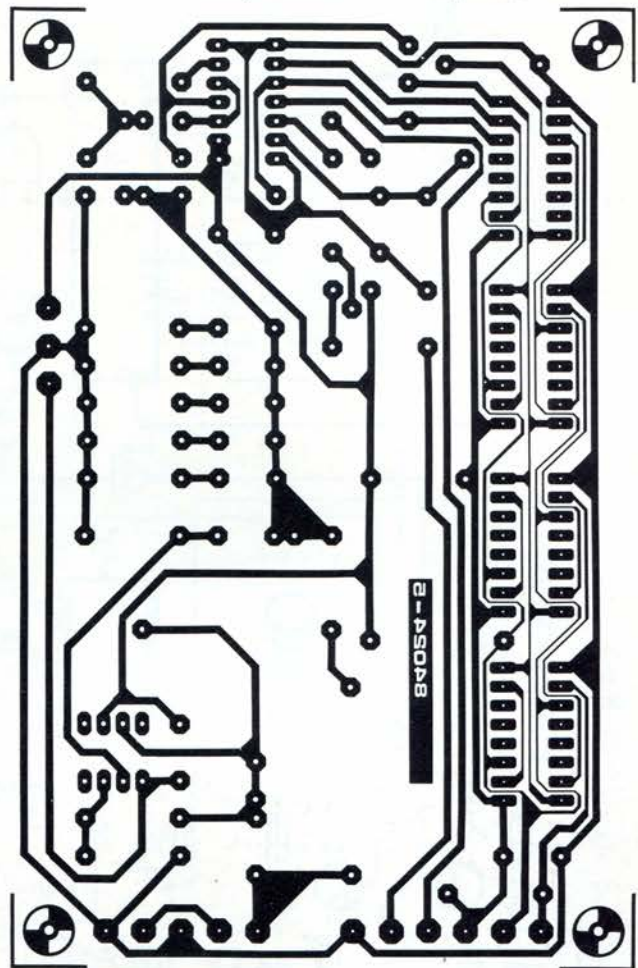
PC board pages

Radio tascabile ad onde corte

84040

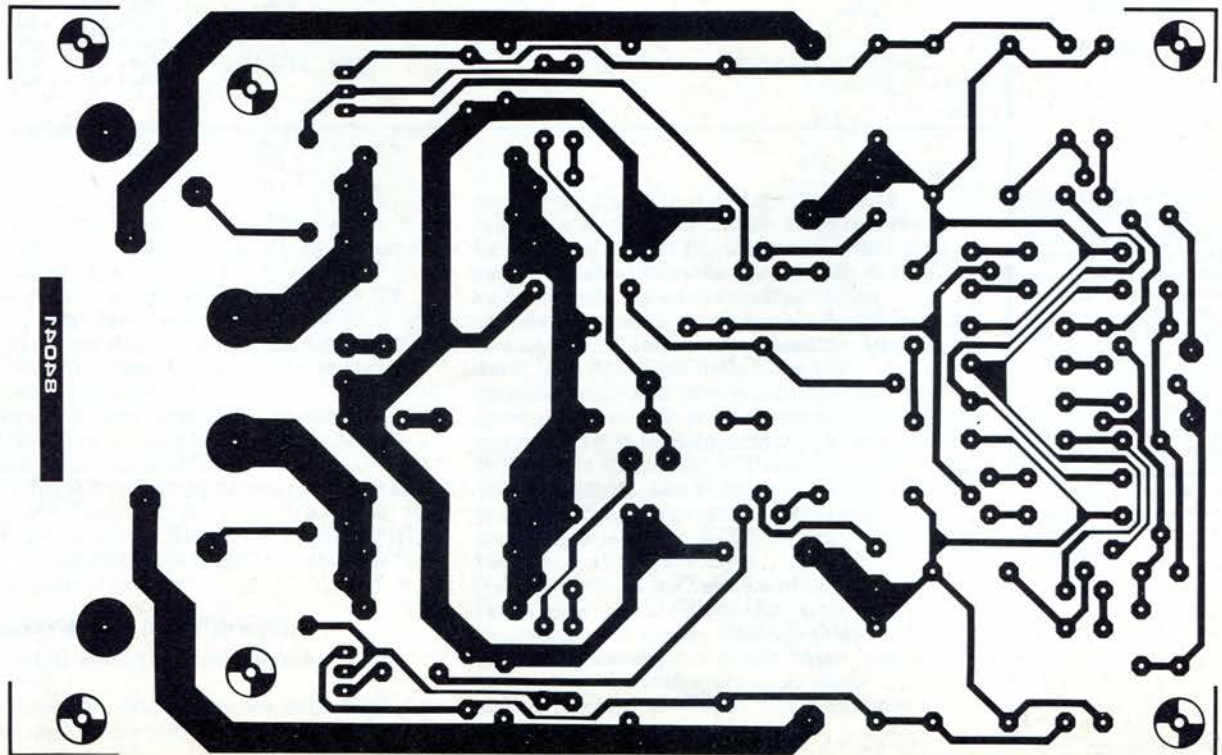


Generatore di rumore rosa per l'analizzatore in tempo reale



Mini - Crescendo

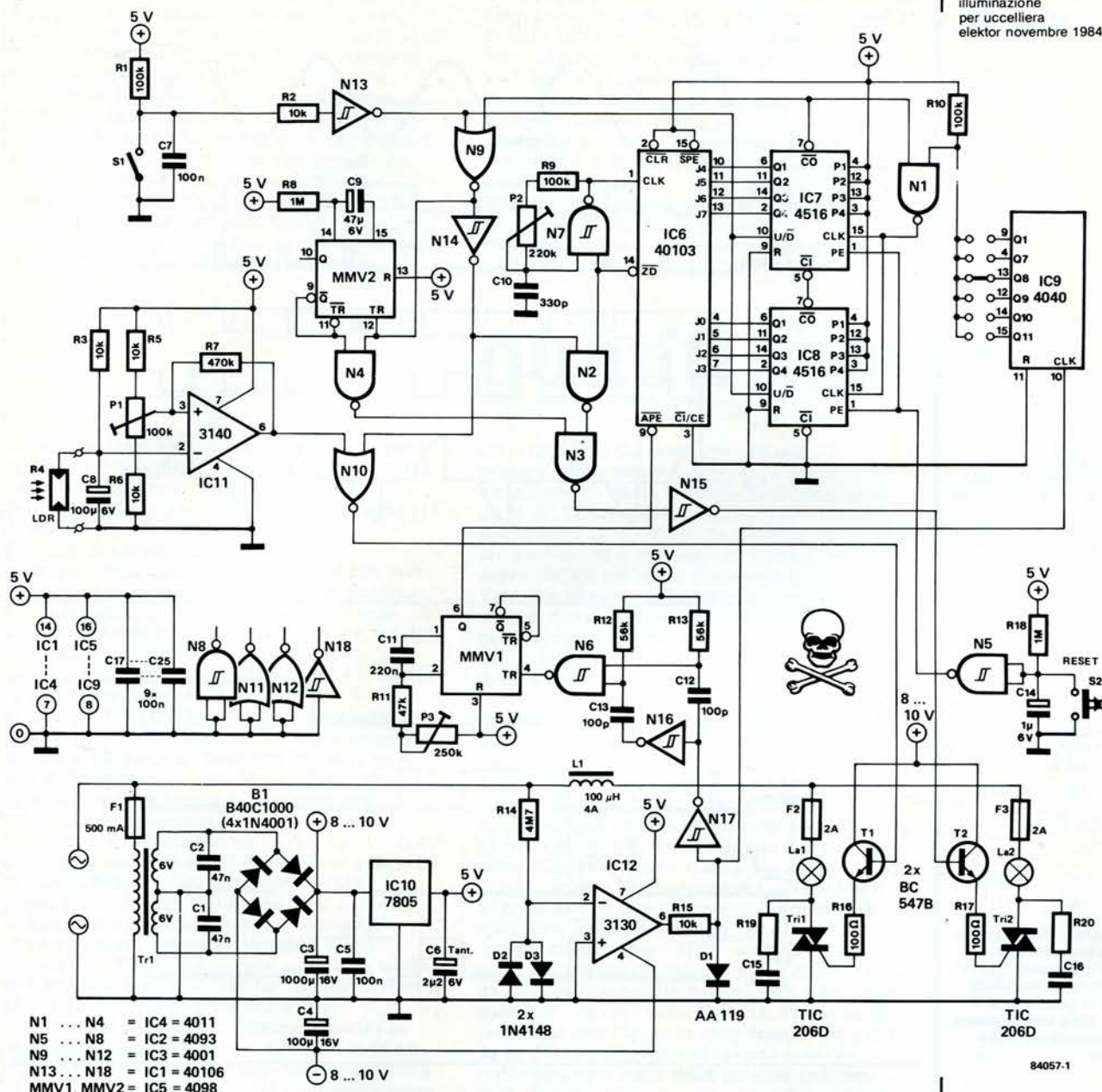
84041



# SERVICE

Le pagine dei circuiti stampati





accenderà la lampada La2.

Quando la lampada ad incandescenza è completamente accesa, l'uscita CO di IC7 sarà a livello basso, con le seguenti conseguenze: verranno disattivati gli ingressi di IC7 ed IC8, cosicché il contatore verrà fermato. Se S1 è chiuso, verrà poi avviato il monostabile MMV2 e ciò manterrà accesa La2 per circa 10 secondi. Contemporaneamente, il livello "alto" all'uscita di N9 viene applicato, tramite l'invertitore N14, alla porta NOR N10. Se l'intensità della luce ambiente, rilevata dall'LDR R4, è inferiore al valore predisposto, mediante P1, l'uscita di IC11 andrà a livello basso. L'uscita alta di N10 piloterà quindi Tr1, tramite T1, facendo accendere in continuità la lampada fluorescente La1.

### Uno sguardo a volo d'uccello...

...sul modo di usare il circuito, è tutto ciò che ora ci serve.

Il diagramma di temporizzazione della Figura 3 dovrebbe dare il suo contributo a chiarire la

situazione. Durante il giorno, l'intensità luminosa sarà normalmente maggiore del livello regolato con P1. Questo trimmer deve essere regolato in modo che l'uscita di IC11 vada a livello basso in corrispondenza all'intensità luminosa alla quale desiderate che si accenda la lampada fluorescente. Quando S1 apre, la brillantezza della lampada incandescente La2 (che era completamente spenta) aumenterà gradualmente. Quando La2 raggiungerà la massima intensità, si accenderà la lampada fluorescente. Poco tempo più tardi (5...10 secondi), La2 si spegnerà. Ogni volta che la luce ambiente aumenta al di sopra del livello predisposto, l'uscita di IC11 andrà a livello alto, cosicché La1 verrà spenta.

Nel momento in cui deve cominciare il "tramonto", S1 si chiude. La lampada fluorescente si spegne immediatamente in quanto CO non è più a livello basso, e la lampada ad incandescenza, all'inizio completamente accesa, si attenua a poco a poco.

Figura 1. Lo schema elettrico di questo controllo di illuminazione per uccelliera sembra piuttosto complicato per la semplice funzione di accendere e spegnere la luce, ma la costruzione del circuito, su un pezzo di veroboard o simili, ed il suo uso sono del tutto semplici. Se verrà utilizzato un astuccio metallico, questo dovrà essere messo a terra con la linea di terra della rete elettrica, ma **NON DOVRA'** assolutamente essere collegato al circuito. Questa precauzione non sarà necessaria se viene utilizzato un astuccio in plastica.

2

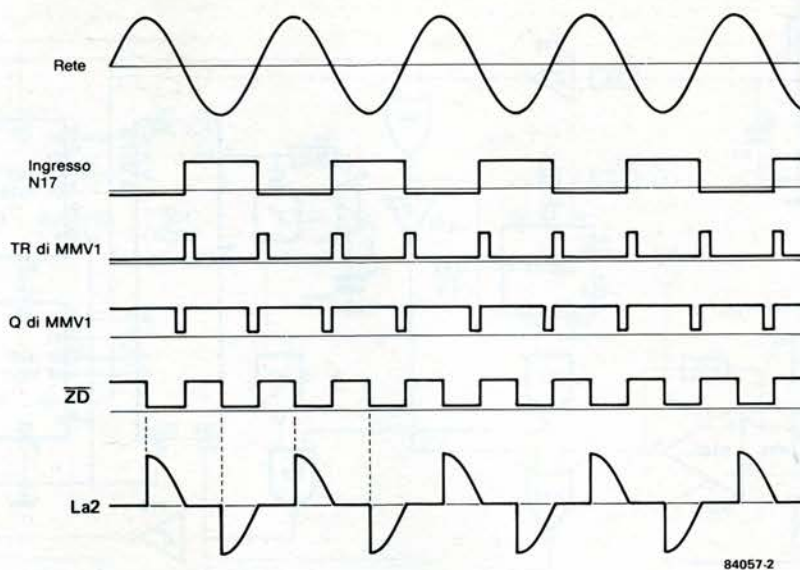


Figura 2. E' più facile comprendere il funzionamento del circuito facendo riferimento a questo diagramma di temporizzazione. Esso mostra i segnali rilevati in diversi punti importanti del circuito ed il modo in cui essi sono in reciproca relazione.

3

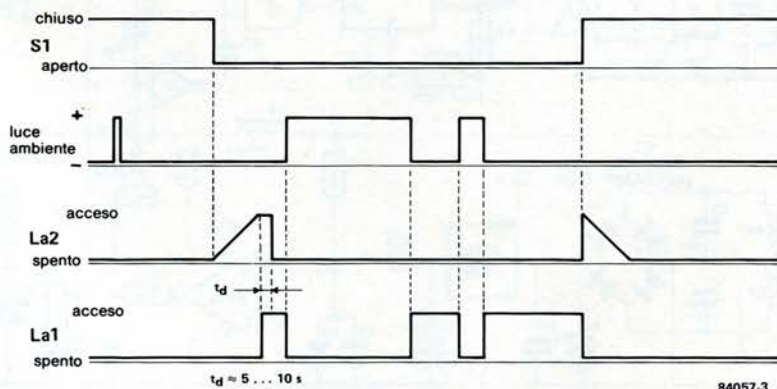


Figura 3. Questo diagramma di temporizzazione potrebbe anche essere chiamato "tabella di illuminazione". Esso indica l'effetto che la posizione di S1 e l'intensità della luce ambiente hanno sull'accensione delle due lampade.

Come già detto, S1 è un interruttore a tempo, che dovrebbe essere aperto durante il giorno e chiuso durante la notte. Alternativamente, esso potrà anche essere azionato manualmente. Il pulsante S2 agisce invece come reset e viene anche usato durante la messa a punto del circuito. Portare dapprima il cursore di P2 al centro e regolare P3 alla massima resistenza; poi ruotarlo lentamente in senso antiorario, fino a quando la lampada ad incandescenza non sarà completamente spenta (attenzione, al preciso momento in cui si spegne!). Mantenendo premuto il pulsante di reset, regolare allora P2 fino a quando la lampada è proprio sul punto di accendersi. Queste regolazioni verranno fatte più comodamente con un collegamento derivato dall'uscita Q1 di IC9.

Alcune osservazioni finali: la fotoresistenza R4 dovrebbe essere montata in una posizione dove possa ricevere all'incirca la stessa luce ambiente che ricevono gli uccelli, ma dove non possa essere colpita dalla luce proveniente dalla lampada ad incandescenza o da quella fluorescente. Questa necessità suggerisce di

usare una specie di contenitore, con un lato trasparente rivolto alla luce ambiente, mentre tutti gli altri lati saranno opachi.

Anche se nel corso di questo articolo abbiamo fatto riferimento ad una singola lampada ad incandescenza e ad un singolo tubo fluorescente, non vuol dire che non se ne possano usare più esemplari, sia dell'una che dell'altro. Se il numero usato è grande (per un totale di più di 400 W) potrebbe rivelarsi necessario un diverso tipo di Triac, per esempio il TIC 216D (1200 W) od il TIC 226D (1600 W). Infine, per quanto riguarda l'impiego delle lampade fluorescenti come sorgenti principali di luce, per questa scelta c'è un buon motivo. E' vero che un tubo fluorescente non si accende istantaneamente come una lampada ad incandescenza, ma questa sorgente luminosa è molto più economica e dà più ampie possibilità all'allevatore di scegliere il colore di luce desiderato. Le lampade ad incandescenza sono comunque essenziali durante i periodi di "alba" e di "tramonto", dato che i tubi fluorescenti sono notoriamente riluttanti ad accendersi in modo graduale.



Se vi capitasse qualche giorno di chiedere al signor Rossi (il famoso Uomo della Strada) quanti siano, secondo lui, i watt necessari ad un amplificatore per funzionare in una stanza di normali dimensioni, molto probabilmente ricevereste le più disparate risposte, spazianti in pratica da 20 a 200 watt. Negli ultimi tempi, sembra che le potenze più elevate riscuotano i maggiori favori delle masse, con grande gioia dei moltissimi fabbricanti di amplificatori. Questo fenomeno è dovuto, entro certi limiti, agli sforzi degli esperti pubblicitari, tendenti a farci credere che la nostra vita non sarebbe del tutto realizzata se non potessimo disporre

● la potenza convertita dall'altoparlante. Cominciamo con il primo argomento. Come mostra la Tabella, c'è una relazione logaritmica tra la potenza di un amplificatore ed il livello di pressione acustica. La potenza deve essere raddoppiata per ottenere un aumento, appena udibile, di 3 dB nel livello di pressione acustica. Un aumento di 5 dB, avvertibile abbastanza bene, necessita di un amplificatore tre volte più "potente". Se per esempio è necessario un livello massimo di 105 dB invece di 100 dB, la potenza dell'amplificatore dovrà essere aumentata da 2 x 30 watt a 2 x 100 watt. Una variazione di 1 o 2

11-49  
quanti watt?  
elektor novembre 1984

# quanti watt?

dell'ultimissimo amplificatore "extra - super - special - ultra potente" (destinato ad occupare, nel nostro soggiorno, il posto di tre buone poltrone ed a costare, probabilmente, anche più di esse!).

Il prezzo di un amplificatore dipende principalmente dalla quantità di watt che può erogare. Questo significa che "elevata potenza" e "buona qualità" non sono sinonimi, come invece molta gente sembra pensare. Prima di acquistare o costruire un amplificatore, sarebbe quindi saggio chiedersi qual è il livello di potenza realmente necessario.

Il numero di watt effettivamente necessari risulterà, con tutta probabilità, molto minore di quanto si pensava. E' possibile ricavare questi dati dalla Tabella 1, che elenca i valori delle diverse pressioni sonore e le potenze degli amplificatori necessari per ottenerle. Questa Tabella vale per una stanza media, con un'area di circa 30 metri quadrati e due casse acustiche di media potenza. Come mostra la Tabella, la musica attenuata di sottofondo deve avere un livello di 60 dB: un amplificatore stereo, per ottenere questo risultato, dovrebbe fornire soltanto 2 x 3 mW! La musica a normale livello richiede solo 2 x 0,3 W, mentre la musica forte si ottiene con una potenza di 2 x 3 W!

Anche la più poderosa orchestra sinfonica in una sala da concerto non produce più di 95 dB, una pressione sonora che può essere riprodotta in una stanza di soggiorno con un amplificatore da 10 watt.

Perché allora, ci si può chiedere, c'era bisogno di ricavare più di 10 watt da un amplificatore... Non si tratta semplicemente di fare più impressione sui Signori Rossi, o sui Signori Bianchi. In pratica, una potenza maggiore è necessaria per riprodurre i transitori nella musica cioè i picchi molto brevi che possono superare di buoni 10 dB il livello medio. Se desiderate suonare musica sinfonica in casa ad un livello medio di 90 dB (per ascoltare a questo livello una normale orchestra, dovrete essere seduti tra i violini ed i fiati — senza tappi nelle orecchie) i picchi saranno di circa 100 dB, il che, secondo la nostra tabella, richiede un amplificatore che produca 2 x 30 o 40 watt.

## Alcuni calcoli

È vero dunque che un amplificatore da 2 x 30 watt sarà sufficiente in qualsiasi condizione? Sì e no.

La potenza necessaria dipende in realtà da tre fattori:

- la massima pressione acustica desiderata;
- le dimensioni del locale;

dB è talmente inavvertibile che non c'è praticamente nessuna differenza tra un buon amplificatore da 30 W ed un buon amplificatore da 40 W. Tener presente anche quali sono i limiti degli altoparlanti: la maggior parte degli altoparlanti hi-fi non possono funzionare al di sopra dei 100 dB senza distorcere il suono. Veniamo al secondo fattore: le dimensioni della stanza. Anche queste influenzano la potenza necessaria, ma è difficile fornire cifre esatte in dB, in quanto è importante anche l'acustica della stanza. In linea di principio, i grandi locali necessitano di maggior potenza rispetto a quelli piccoli. In locali molto grandi, possono esserci perdite fino a 5 dB nei confronti dei valori dati nella Tabella.

Ed eccoci al fattore più importante: gli altoparlanti. La Tabella è calcolata per coppie di altoparlanti hi-fi di tipo medio, con un'uscita di circa 86...87 dB. Questo livello d'uscita non viene misurato in una stanza di soggiorno, ma in una camera anecoica, dove l'altoparlante è alimentato con una potenza di ingresso di 1 watt. Due altoparlanti di 86...87 dB forniscono una pressione sonora di circa 85 dB in una stanza di soggiorno, quando siano alimentati da un amplificatore della potenza di 1 watt, come è possibile ricavare dalla Tabella. Tuttavia, se possedete una coppia di altoparlanti con uscita da 90 dB, la medesima pressione sonora richiederà solo metà della potenza indicata nella Tabella. Così, per una pressione acustica di 100 dB occorrerà soltanto una potenza di 2 x 15 watt, invece di 2 x 30 watt. Un amplificatore da 2 x 60 W, come il Mini-crescendo, rende perciò possibili livelli di almeno 106 dB. Altoparlanti con un'uscita di 93 dB hanno bisogno di soli 2 x 7,5 W per emettere 100 dB. Altoparlanti con elevato livello di uscita possono produrre pressioni estremamente alte, molto superiori ai 100 dB, con non più di 2 x 5...10 watt.

## Per concludere

La conclusione è chiara. L'idea di "amplificatore potente" è del tutto relativa. Combinato con potenti altoparlanti, il Mini crescendo è un amplificatore hi-fi piuttosto vigoroso. A seconda degli altoparlanti, esso è sufficiente ad assordare quasi tutta la gente di una grande sala. D'altra parte, se gli altoparlanti usati hanno un'uscita di soli 81...82 dB, i 2 x 60 W non sembrano abbastanza poderosi, per cui sarebbe meglio scegliere il "grande" Crescendo.

Tabella 1

potenza dell'amplificatore in watt	livello della pressione acustica in dB	
0.00003	40	rumore di sottofondo in una stanza silenziosa
0.0001 0.0003	50	rumore attenuato del traffico
0.001 0.003	60	lieve sottofondo musicale
0.01 0.03	70	conversazione
0.1 0.3	80	musica a volume medio
1 3	90	musica forte
10 30	100	musica molto forte
100 300	110	l'esposizione prolungata a questo livello acustico può causare danni permanenti all'orecchio

Tabella 1. Un sommario dei livelli di pressione sonora a cui quasi tutti potranno far riferimento. La soglia udibile è a 0 dB e la barriera del dolore si trova a circa 130 dB.



Quando abbiamo pubblicato il progetto per l'amplificatore di potenza "Crescendo", nell'aprile 1983 (Elektor n. 47), esso si è subito affermato tra i nostri lettori appassionati di audio. A giudicare dalle reazioni, era proprio quello di cui tutti sentivano bisogno: un amplificatore hi-fi "fai da te" veramente di alta classe. La sola critica sollevata riguardava il prezzo, e così ci fu richiesta una versione di minor potenza, minor prezzo, ma con la medesima qualità. Detto, fatto! Questa versione ridotta del "Crescendo" segue la medesima linea di progettazione, garantisce la stessa qualità, eroga 2 x 50 (70) watt, ma costa meno della metà rispetto alla versione originaria.

# mini-crescendo

amplificatore  
di media potenza,  
di classe elevata

Non c'è dubbio che il "Crescendo" sia un amplificatore di classe elevata ma, naturalmente, la qualità ha il suo prezzo. Nel campo degli amplificatori autocostruiti, non è particolarmente a buon mercato, anche se molto meno costoso di un apparecchio, di pari qualità, già costruito. Inoltre, molte persone hanno scarse occasioni di usare la piena potenza di 2 x 140 watt del Crescendo (e molti esemplari dell'amplificatore erogano una potenza ancora maggiore). A meno che gli altoparlanti usati non abbiano un rendimento molto scarso (82 dB o meno) 50 o 60 watt per canale saranno sufficienti a generare un livello sonoro realistico per la grande maggioranza delle installazioni domestiche. Una versione a 50...60 watt è anche molto interessante per chiunque abbia l'intenzione di autocostruirsi un sistema attivo di altoparlanti. La soluzione consistente

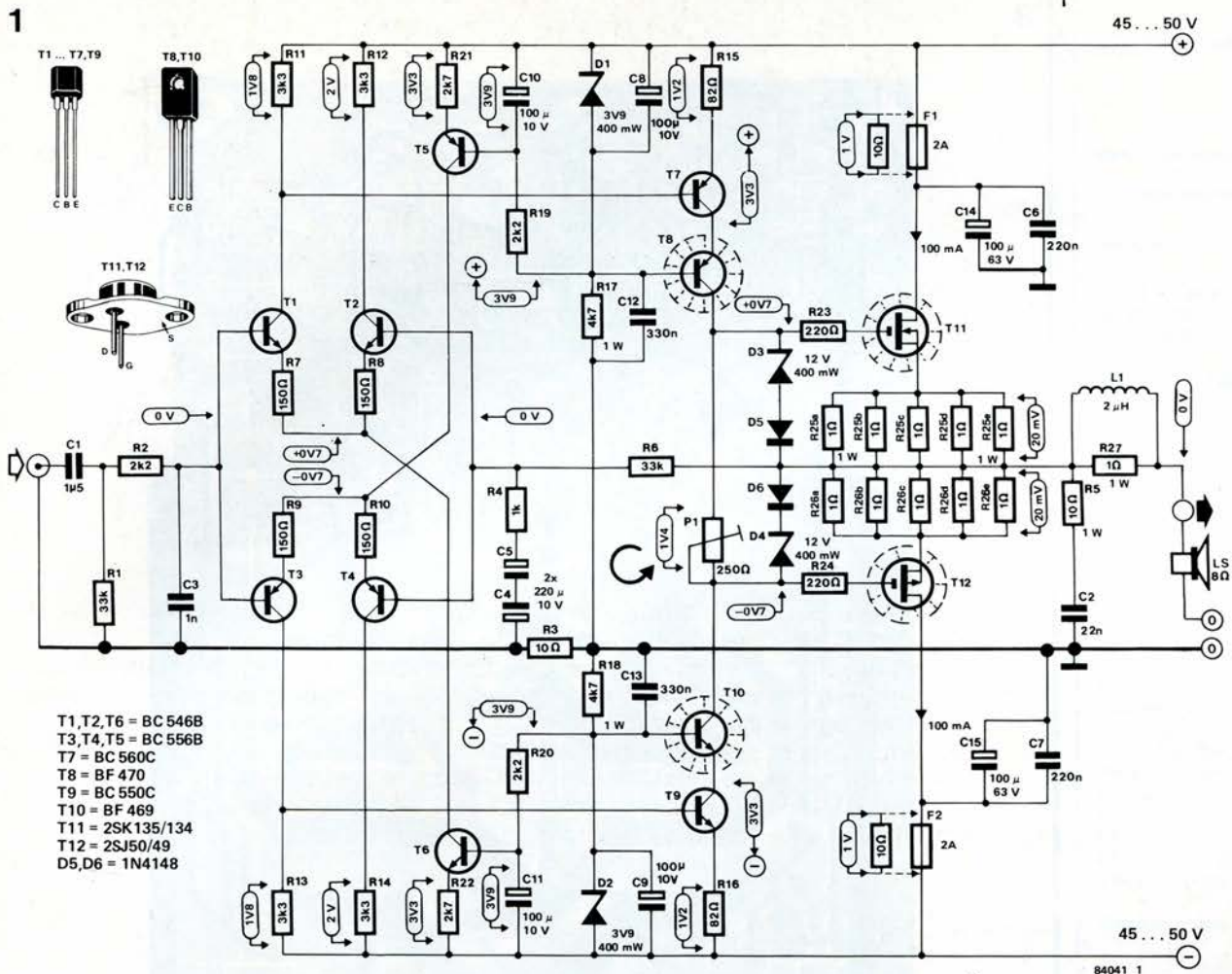
nell'alimentare ciascuno degli altoparlanti, in un sistema attivo a tre vie, con un amplificatore da 140 W, si dimostrerebbe non solo assolutamente inutile, ma anche molto costosa. Una versione ridotta del Crescendo dovrebbe quindi risultare molto adatta per un sistema attivo di altoparlanti.

## La medesima qualità...a prezzo inferiore

Con una rapida occhiata ai componenti più costosi del Crescendo risulterà evidente che è possibile risparmiare solo accettando una riduzione della potenza. Per una potenza di uscita di 50...70 watt per canale, la tensione di alimentazione può essere ridotta da 2 x 70...75 V a 2 x 45...50 V. Anche la corrente massima viene ridotta, e così il prezzo dell'alimentatore risulterà sensibilmente ridotto. Un trasformatore singolo da 2 x 35 V/4 A potrà facilmente svolgere la sua funzione in un sistema stereo. I condensatori elettrolitici dell'alimentatore potranno avere dimensioni dimezzate e dovranno resistere ad una tensione inferiore, abbassando così ulteriormente il prezzo. La terza fonte di risparmio deriva dal fatto che, per una potenza di circa 50...70 watt, non sarà più necessario collegare i MOSFET in parallelo. Il numero dei MOSFET viene perciò dimezzato e, poiché questi sono componenti relativamente costosi, il risparmio sarà notevole. Sarà inoltre possibile, naturalmente, risparmiare sui dissipatori termici ed il circuito potrà essere alloggiato in un mobiletto più piccolo (e più economico). Tenendo conto di tutto, possiamo constatare che, senza nessun

### Caratteristiche tecniche

Potenza di uscita:  
2 x 50 W su un carico di 8 Ω  
2 x 70 W su un carico di 4 Ω  
THD massimo 0,03 %, 20 Hz...20 kHz  
massimo 70 W in 8 Ω per canale  
massimo 90 W in 4 Ω per canale  
Sensibilità di ingresso:  
590 mV eff per 50 W in 8 Ω  
490 mV eff per 70 W in 4 Ω  
Impedenza di ingresso:  
30 kΩ (1nF)  
Caratteristica di banda passante:  
4 Hz...55 kHz (-3 dB) con impedenza di generatore  
di 600 Ω  
Fattore di attenuazione: 100  
Tensione di offset all'uscita: minore di 15 mV



compromesso nei riguardi della qualità, il prezzo del Mini-crescendo corrisponde a circa metà di quello del suo fratello maggiore, il che comincia a sembrare molto più accettabile.

### Schema elettrico

Lo schema elettrico del Mini-crescendo è mostrato in Figura 1, per quanto questo amplificatore possa difficilmente essere considerato proprio "mini", data la sua potenza di uscita di 2 x 70 watt. Chiaramente, lo schema è pressoché identico a quello della versione originaria: pochissime differenze risaltano a prima vista. Il segnale d'ingresso è applicato ad un doppio amplificatore differenziale (T1...T4), completo dei generatori di corrente T5 e T6. Vengono poi gli stadi piloti cascode (T7...T10), seguiti dai MOSFET (T11, T12), che devono eseguire il lavoro più pesante. La teoria che sta alla base dello schema di questi MOSFET è la stessa della precedente versione e, dato che abbiamo descritto la teoria, il collegamento e le basi nell'articolo sul "Crescendo", non ci dilungheremo ancora sull'argomento. Ci concentreremo invece sulle modifiche apportate.

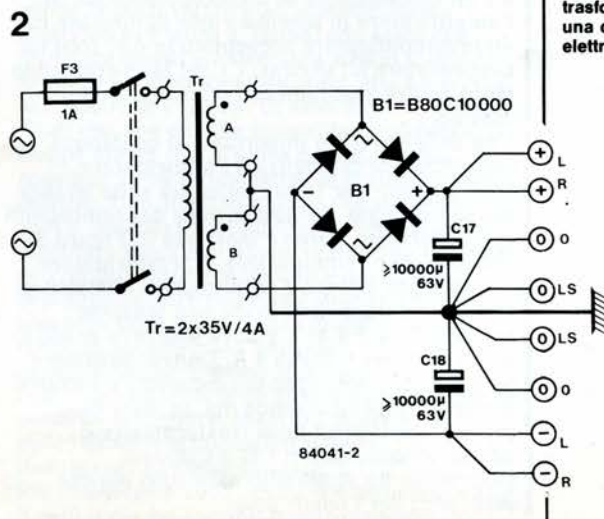
Tornando al nuovo schema elettrico, possiamo osservare che due dei MOSFET sono scomparsi e che la tensione di alimentazione è stata ridotta a 2 x 45...50 V. Naturalmente, alcuni valori dei componenti sono stati modificati qua e là, per garantire che il circuito funzioni correttamente con il livello di alimentazione

diminuito. Oltre a queste, sono state apportate altre modifiche di minor conto, la più importante delle quali è che le resistenze a filo avvolto R25 ed R26 (Crescendo) vengono rimpiazzate da 5 resistenze normali da 1 W a strato di carbone. Ciò permetterà di ottenere una resistenza da 5 W ad induttanza molto bassa e ridurrà a zero il rischio di oscillazioni locali indesiderate.

I patiti della corrente continua osserveranno, probabilmente con rammarico, che all'ingresso

Figura 1. Lo schema elettrico del Mini-crescendo è pressoché uguale a quello del suo fratello maggiore. Anche la qualità e la stessa ma la potenza di uscita è minore.

Figura 2. L'alimentatore per l'amplificatore di potenza non deve essere di tipo molto sofisticato, ma il trasformatore ed i condensatori elettrolitici non dovranno essere di dimensioni eccessivamente ridotte. La versione data in questo schema è adatta per un amplificatore stereo. La versione mono necessita di un trasformatore di soli 2 A e di una coppia di condensatori elettrolitici da 5000  $\mu$ F.



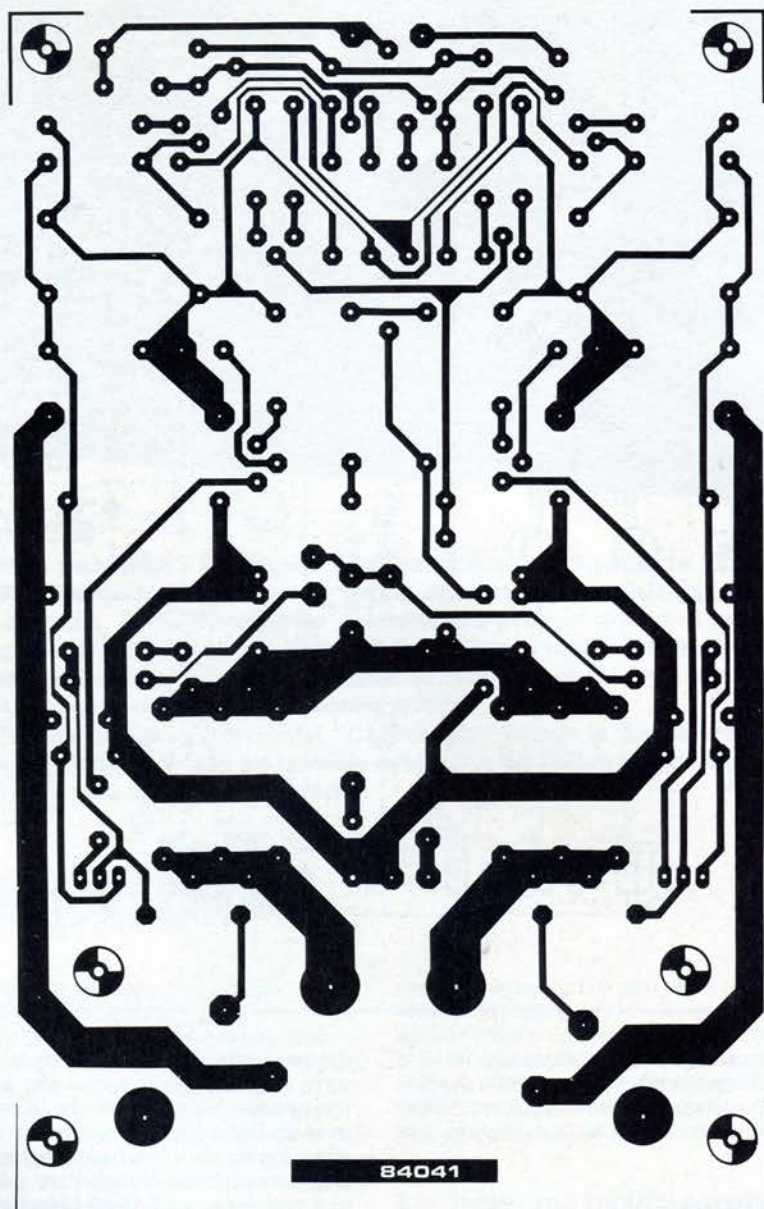


Figura 3. Le dimensioni del circuito stampato qui mostrato, insieme con la disposizione dei componenti, sono state contenute entro i limiti del popolare formato Eurocard.

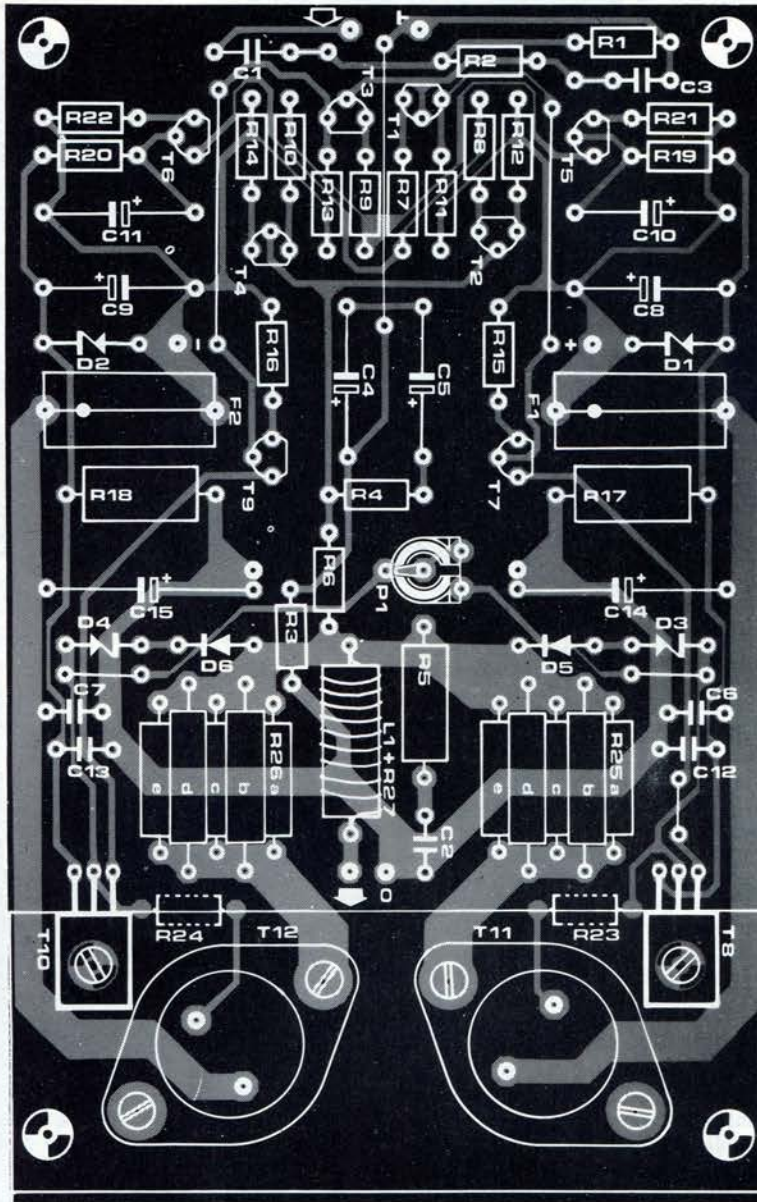
c'è un condensatore di disaccoppiamento. Se l'amplificatore di potenza viene alimentato da un preamplificatore accoppiato in c.a. (con un condensatore all'uscita), C1 del Mini-crescendo potrà essere sostituito con un collegamento cablato.

Una delle parti più importanti di qualunque amplificatore di potenza è l'alimentatore, specialmente per la sua influenza sulla qualità del suono finale. La disposizione dei componenti per la versione stereo è mostrata in Figura 2: una semplice combinazione di trasformatore, rettificatore a ponte e condensatori elettrolitici. Il trasformatore deve avere una tensione secondaria di 2 x 35 V e deve essere in grado di fornire una corrente di 4 A. Un trasformatore toroidale è la soluzione più compatta e fornisce il miglior aspetto estetico ma, in linea di principio, qualsiasi buon trasformatore è adatto. I condensatori C17 e C18 sono elettrolitici da 10.000 microF e sono più che sufficienti per i nostri scopi.

### Circuito stampato

Invece dei quattro precedenti, sono ora necessari solo due MOSFET, così che le dimensioni del circuito stampato possono essere ridotte. Alla fin fine, ce l'abbiamo fatta a comprimere il tutto in un formato Eurocard, come si vede dalla disposizione dei componenti di Figura 3. Il montaggio dei componenti è molto semplice e l'unico punto da tenere in evidenza è che la bobina L1 deve assolutamente fare un buon contatto.

Usiamo qui il medesimo metodo di montaggio dei MOSFET che abbiamo impiegato nel Crescendo. La scheda è collegata al dissipatore termico mediante una staffa di alluminio di 40 x 40 mm sulla quale sono montati i transistori. Grazie alle ridotte dimensioni della scheda ed alla minor dissipazione termica, sarà sufficiente un unico dissipatore, con dimensioni di circa 100 x 200 mm. I piloti T8 e T10 sono anch'essi montati sulla staffa. Sia i piloti che i MOSFET devono essere isolati elettricamente



### Elenco dei componenti

- Scheda amplificatore -

#### Resistenze

R1, R6 = 33 k  
R2, R19, R20 = 2k2  
R3 = 10  $\Omega$   
R4 = 1 k  
R5 = 10  $\Omega$ /1 W a carbone  
R7 ... R10 = 150  $\Omega$   
R11 ... R14 = 3k3  
R15, R16 = 82  $\Omega$   
R17, R18 = 4k7/1 W  
R21, R22 = 2k7  
R23, R24 = 220  $\Omega$   
R25 (a ... e), R26  
(a ... e), R27 = 1  $\Omega$ /1 W  
a carbone  
P1 = 250  $\Omega$  trimmer

#### condensatori

C1 = 1 $\mu$ 5, preferibilmente MKT  
(poliestere)  
C2 = 22 n  
C3 = 1 n, Preferibilmente  
al polistirolo  
C4, C5 = 220  $\mu$ /10 V  
C6, C7 = 220 n  
C8 ... C11 = 100  $\mu$ /10 V  
C12, C13 = 330 n  
C14, C15 = 100  $\mu$ /63 V

#### Semiconduttori

D1, D2 = 3V9/400 mW  
oppure  
D3, D4 = 12 V/400 mW  
oppure  
D5, D6 = 1N4148  
T1, T2, T6 = BC 546B  
T3 ... T5 = BC 556B  
T7 = BC 560C  
T8 = BF 470  
T9 = BC 550C  
T10 = BF 469  
T11 = 2SK134 o 2SK135  
T12 = 2SJ49 o 2SJ50

#### Varic

F1, F2 = fusibili,  
2 A ritardati,  
con portafusibili per c.s.  
L1 = 2  $\mu$ H, avvolta  
intorno ad R27 in 20 spire  
di filo (diametro 1 mm)  
di rame smaltato avvolto  
in due strati  
Dissipatore termico per  
T8, T10, T11 e T12  
(1,25  $^{\circ}$ C/W),  
completo di rondelle  
di mica, staffa angolare  
di alluminio (40 x 40 x 3..4 mm)  
e minuteria di montaggio

### Elenco componenti

- Alimentatore (versione stereo) -

B1 = rettificatore a ponte, 80 V  
a 10 A, per esempio B80C10.000  
C17, C18 = condensatore  
elettrolitico 10.000  $\mu$ F/63 V  
F3 = fusibile ritardato da 2 A  
Tr1 = trasformatore 2 x 35 V/4 A,  
per esempio ILP710

dal dissipatore termico, usando rondelle di mica o ceramiche, e facendo attenzione alle viti di montaggio, che non devono stabilire un contatto tra l'involucro dei transistori e la piastra dell'angolare. Dovranno essere praticati nella staffa un certo numero di fori per i transistori: il circuito stampato potrà essere usato come dima per segnare i centri di questi fori. L'altro lato della staffa angolare dovrà essere fissato al dissipatore termico, con il maggior numero possibile di viti. Sarà bene spalmare uno strato di grasso al silicone tra la staffa ed il dissipatore termico; questo grasso è inoltre essenziale per il montaggio dei transistori T8, T10, T11 e T12.

### Cablaggio e mobiletto

A questo punto, dovreste avere a disposizione due schede con i due canali amplificatori, fissate su un dissipatore termico, come mostrato in Figura 4. Dovrebbero essere pronte

anche le parti relative all'alimentatore illustrato in Figura 2, quindi non resta che collegare questi elementi tra loro in modo da formare un amplificatore completo. La scelta del mobiletto è libera. Ci sono alcuni conduttori vitali che non devono essere, naturalmente, troppo lunghi ma, a parte questo, il solo requisito è che il mobiletto sia sufficientemente robusto. Uno sfruttamento razionale dello spazio condurrà probabilmente a scegliere un mobiletto largo e piuttosto piatto, con le schede dell'amplificatore su un lato e quella dell'alimentatore sull'altro. Questo è quanto abbiamo fatto con il nostro prototipo ed il risultato si vede nella fotografia all'inizio di questo articolo; il dissipatore termico, i connettori ed il cordone di rete sono disposti sul pannello posteriore, mentre l'interruttore generale ed il portafusibili possono essere montati sul pannello frontale. Più importante della scelta del mobiletto è che il cablaggio sia correttamente disposto. In



Figura 4. Il modulo completo dell'amplificatore consiste in due circuiti stampati, fissati al dissipatore termico per mezzo di una staffa di alluminio.

complesso, si applicano all'incirca le stesse direttive date per il Crescendo, così che è consigliabile leggere i relativi paragrafi pubblicati in quell'articolo. La disposizione completa del cablaggio del Mini-crescendo è data in Figura 6: adeguandosi a questo schema, il circuito funzionerà certamente.

Alcune importanti osservazioni: usare un singolo punto di massa centrale, preferibilmente la giunzione dei condensatori di livellamento C17 e C18. Tutti i collegamenti di massa dell'amplificatore dovranno perciò essere condotti a questo punto. Questi sono: il collegamento di massa alle prese di ingresso (fono), l'alimentazione a zero volt di entrambe le schede, ed i collegamenti di massa delle uscite dell'altoparlante. Anche il punto di massa centrale è collegato all'astuccio metallico. Le prese d'ingresso devono essere montate completamente isolate dal mobiletto ed il cablaggio tra questi ingressi e le schede dovrà essere eseguito in cavo schermato. Tutti i cablaggi dovranno essere mantenuti più corti possibile.

### Messa a punto e collaudo

Controllare ancora una volta che l'intero circuito sia correttamente montato, dedicando particolare attenzione all'alimentatore, in quanto i condensatori elettrolitici usati possono letteralmente scoppiare se collegati con polarità errata.

Per effettuare il collaudo e le regolazioni, prenderemo in considerazione separatamente ciascuna metà dell'amplificatore stereo. Le istruzioni qui date dovranno perciò essere seguite due volte, una per ciascun canale.

- Togliere i fusibili F1 ed F2 e sostituirli temporaneamente con resistenze da  $10 \Omega/0,25 \text{ W}$ .

- Regolare P1 per la minima resistenza, ruotandolo completamente in senso antiorario.

- E' vivamente consigliabile usare un alimentatore c.a. a tensione variabile quando gli alimentatori di potenza vengono collaudati per la prima volta. In questo modo, la tensione di rete potrà essere aumentata gradualmente a partire da 0, controllando il comportamento in modo da rilevare qualsiasi anomalia; questo è il metodo di prova più sicuro. L'alimentatore c.a. pubblicato nel numero di ottobre 1984 di Elektor sarà ideale per questo scopo, perché comprende anche una limitazione di corrente. Fine della pubblicità!

- E' ovvio che, se le resistenze temporanee iniziano a fumare, ci sarà un guasto in qualche parte del cablaggio, oppure nella costruzione — premere pertanto il pulsante di emergenza e ricontrollare tutto attentamente.

- Se non osservate niente di allarmante, collegate un multimetro ai capi di una delle resistenze e commutatelo ad una bassa portata c.c. (2...5 V). Se tutto va bene, la lettura sullo strumento dovrà essere di zero V.

- Regolare lentamente P1 verso l'alto finché la caduta di tensione ai capi della resistenza da  $10 \Omega$  sarà di 1 V esatto. La corrente di riposo attraverso il MOSFET sarà di conseguenza pari a 100 mA, il che è esattamente ciò che desideriamo.

- Togliere l'alimentazione e rimettere a posto i fusibili F1 ed F2. Applicando nuovamente la tensione di alimentazione, all'uscita non dovranno essere misurati più di 15 mV rispetto a massa.

In linea di principio, l'amplificatore è ora terminato e pronto per l'uso. Un controllo finale potrà essere effettuato verificando i livelli ai punti di misura indicati in Figura 1.

### Un consiglio

I vantaggi di questo tipo di amplificatore simmetrico e complementare, rispetto ad un progetto convenzionale semi complementare, sono numerosi, ma c'è tuttavia uno svantaggio pratico. La mancanza di un condensatore

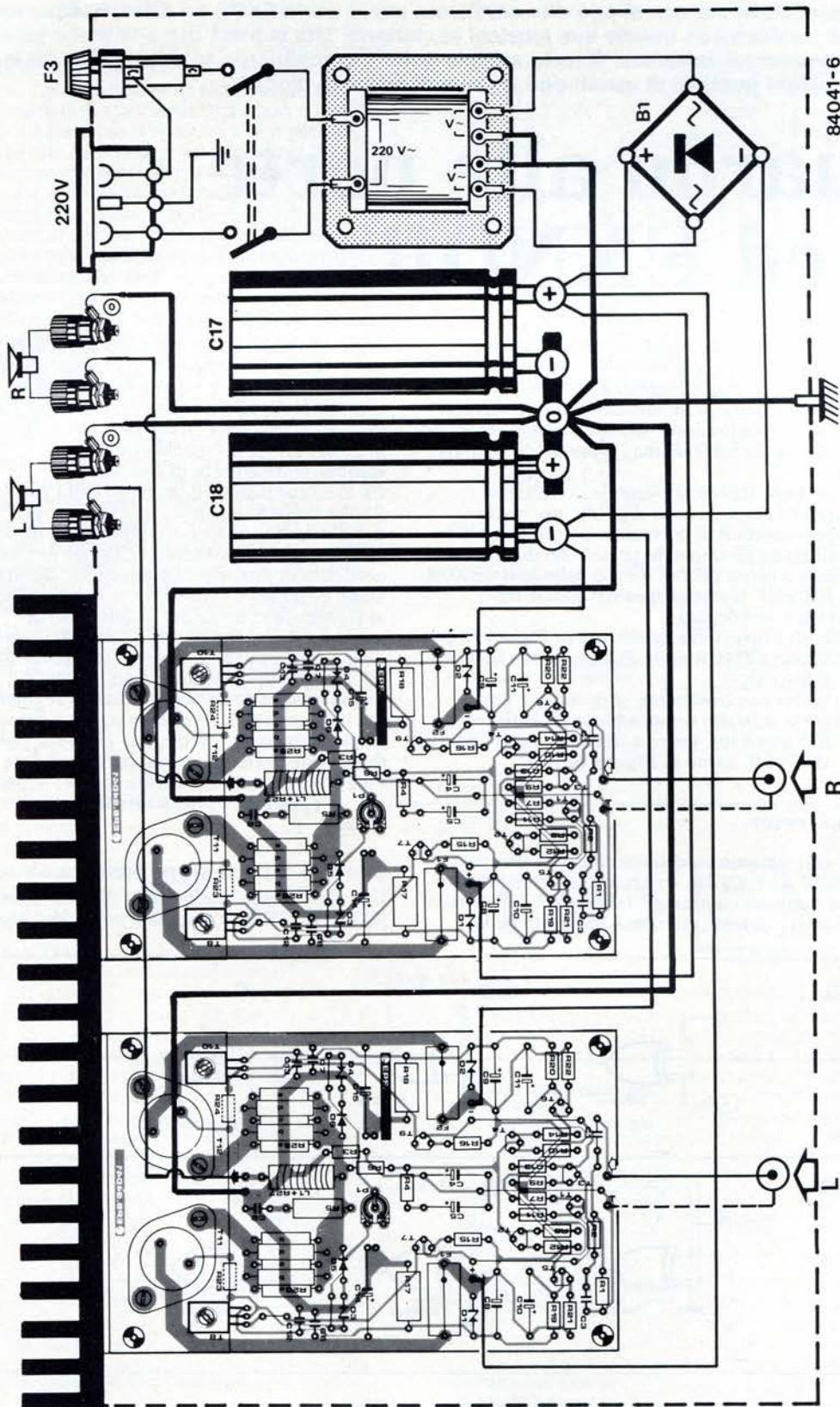


Figura 5. Il circuito dovrà essere cablato secondo questo schema per garantire che l'amplificatore funzioni correttamente.

elettrolitico all'uscita significa che, se l'amplificatore dovesse guastarsi, è possibile che tensioni c.c. pervengano agli altoparlanti. Per evitare ciò, consigliamo di equipaggiare l'amplificatore con un ritardo all'accensione ed una protezione c.c., del tipo di quella descritta

nel numero di Elektor del maggio 1983. Questo circuito proteggerà gli altoparlanti contro qualsiasi possibile danno.

Bibliografia:  
"Crescendo", Elektor Aprile 1983

Quasi tutti i dilettanti elettronici sono attualmente al corrente delle tecniche digitali. Le porte di uso più comune, come le AND, le OR e le NAND, sono universalmente conosciute, ma non si può dire altrettanto per le porte EXOR ed EXNOR. Chiunque sia familiare con queste due funzioni sa, tuttavia, che si tratta di porte molto versatili e pressoché universali. Questo articolo getterà uno sguardo solo su alcuni dei molti impieghi possibili di questi due importanti elementi digitali.

# uno sguardo alle porte EXOR ed EXNOR

## le porte esclusive

In una porta EXOR (OR esclusivo) a due ingressi, l'uscita è a livello "1" se uno, e soltanto uno, degli ingressi è a livello "1". Una porta EXNOR (NOR esclusivo) a due ingressi presenta la situazione opposta: l'uscita è "1" se entrambi gli ingressi sono a livello "1" oppure "0".

E' un bene tenere presente la definizione standard di un circuito digitale, ma molto spesso questa è di poco aiuto per comprendere quali siano gli impieghi pratici del dispositivo. Questo è senza dubbio il caso delle porte EXOR ed EXNOR. Questi dispositivi hanno tre impieghi importanti:

- (a) buffer invertente (mostrato in Figura 1a per la porta EXOR ed in Figura 2a per la porta EXNOR);
- (b) buffer non invertente (Figure 1b e 2b);
- (c) porta a livello sempre basso (EXOR, come in Figura 1c), porta a livello sempre alto (EXNOR, come in Figura 2c).

### Buferter

Se colleghiamo un commutatore ad una porta EXOR od EXNOR, costruiremo un dispositivo che potremo chiamare "bufverter" (invertitore / buffer). Questo circuito è mostrato nelle

Figure 3a e 3b. La EXOR nella Figura 3a agisce come invertitore se il commutatore si trova in posizione 1 e come buffer se il commutatore è in posizione 2. La porta EXNOR agisce invece come buffer se il commutatore è in posizione 1 e come invertitore se il commutatore è posto in posizione 2.

Un esempio pratico di impiego della porta EXOR è quello mostrato in Figura 4, che descrive come può essere pilotato un display a cristalli liquidi. Il display LCD, per funzionare, necessita di una tensione alternata. Questa viene generata da N8 ed N9, e viene applicata al terminale comune del display e ad un ingresso di ciascuna porta. L'altro ingresso della porta controlla invece il segmento. Se all'ingresso di controllo c'è un livello "0", l'onda quadra in corrispondenza al segmento sarà in fase con il terminale comune del display, cosicché il segmento risulterà visibile. Questi due segnali saranno però fuori fase se l'ingresso di controllo sarà a livello "1", così che il segmento risulterà invisibile (cioè "spento").

### Sempre alto/sempre basso

Una forte tentazione è quella di usare le porte EXOR ed EXNOR in questo modo, per bloccare

Figura 1. Configurazioni di una porta EXOR. Buffer invertente (a), buffer non invertente (b), e porta logica a livello sempre basso (c).

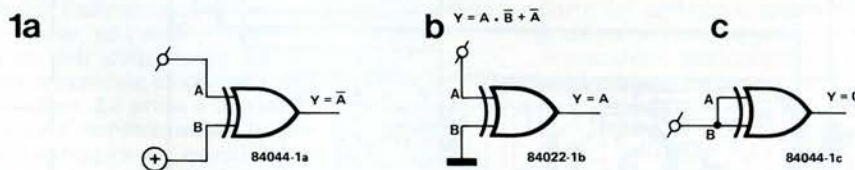


Figura 2. Configurazioni di una porta EXNOR. Buffer invertente (a), buffer non invertente (b) e porta logica a livello sempre alto (c).

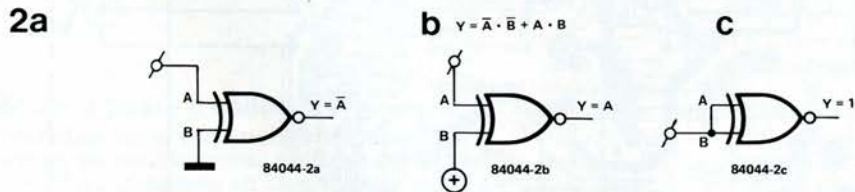
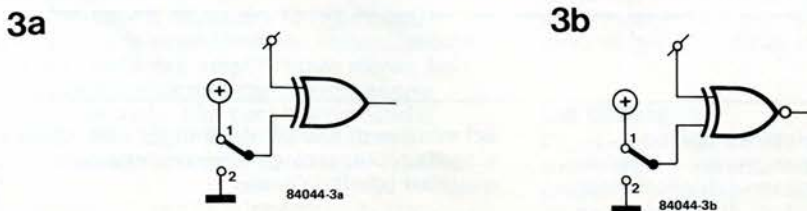


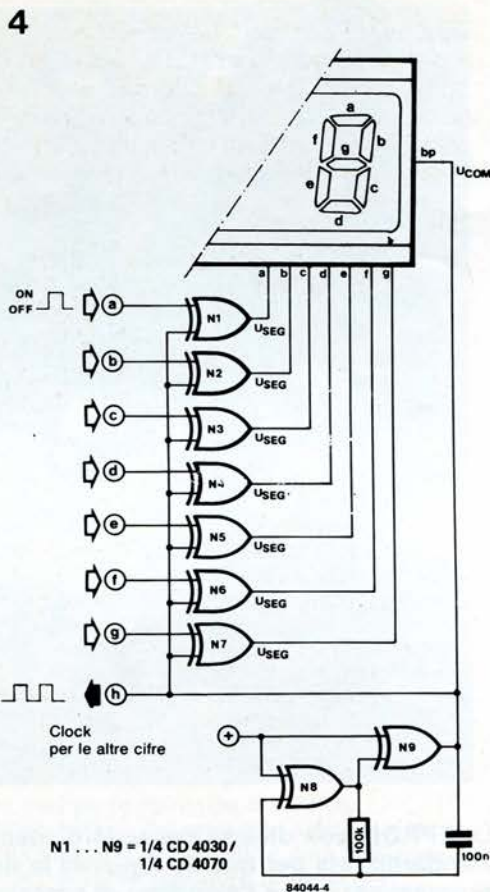
Figura 3a. Buffer/invertitore basato su una porta EXOR.

Figura 3b. Implementazione del buffer/invertitore con una porta EXNOR.





un certo tipo di traffico di dati intorno ad una memoria ad accesso casuale. Questo sistema è illustrato in Figura 5a, per una porta EXOR. Quando il commutatore è in posizione 2, si ha la normale situazione ed il livello sulla linea di Lettura/Scrittura deciderà se la memoria deve essere scritta o se deve essere effettuata una lettura. La commutazione in posizione 1 fa funzionare la EXOR come una porta a livello sempre basso, con il risultato che il componente diviene una memoria di sola scrittura. I dati nella memoria saranno perciò protetti da qualsiasi accesso indesiderato. Un'applicazione di questo tipo, con una porta EXNOR, è illustrata in Figura 5b. Se il commutatore è in posizione 2, le cose funzionano semplicemente in modo normale. Se il commutatore è in posizione 1, la EXNOR diviene una porta a livello sempre alto cosicché il componente sarà una memoria di sola lettura. Stavolta la memoria viene protetta contro qualsiasi operazione di scrittura. Il passo successivo, naturalmente, è quello di trovare un sostituto per i commutatori. Questo è facilmente possibile usando interruttori elettronici al posto di quelli manuali mostrati in Figura. In questo caso potrà essere controllata più facilmente la funzione di una porta EXOR od EXNOR, sia elettronicamente che per mezzo di un adatto software. E qui possiamo interrompere il nostro breve studio delle porte OR e NOR esclusive. Le importanti caratteristiche di questi dispositivi, che ci siamo riservati per ultime, sono la designazione dei piedini e le sigle dei circuiti integrati relativi. Questi dati sono, infatti, elencati in fondo a questa pagina, sia nella versione TTL che in quella CMOS.



11-57  
uno sguardo alle porte  
EXOR ed EXNOR  
eletkor novembre 1984

Figura 4. Esempio pratico del modo in cui possono essere usate le porte EXOR nel circuito di pilotaggio di un display a cristalli liquidi.

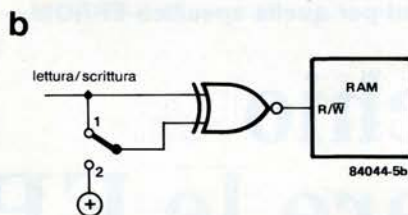
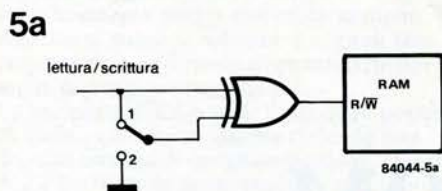
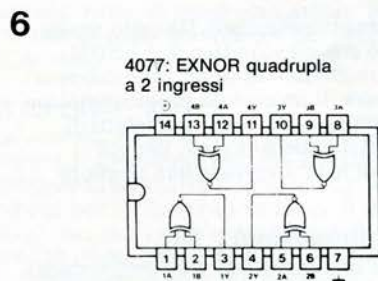
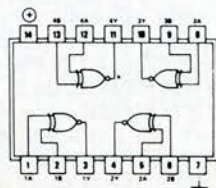


Figura 5a. Impiego della porta EXOR per ottenere una memoria di sola scrittura.

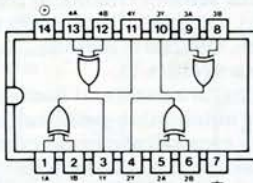
Figura 5b. Una memoria di sola lettura potrà essere ottenuta con l'aiuto di una porta EXNOR.



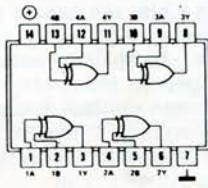
54/74(LS)86: EXOR quadrupla a 2 ingressi  
54/74(LS)136: EXOR quadrupla a 2 ingressi  
con uscite a collettore aperto

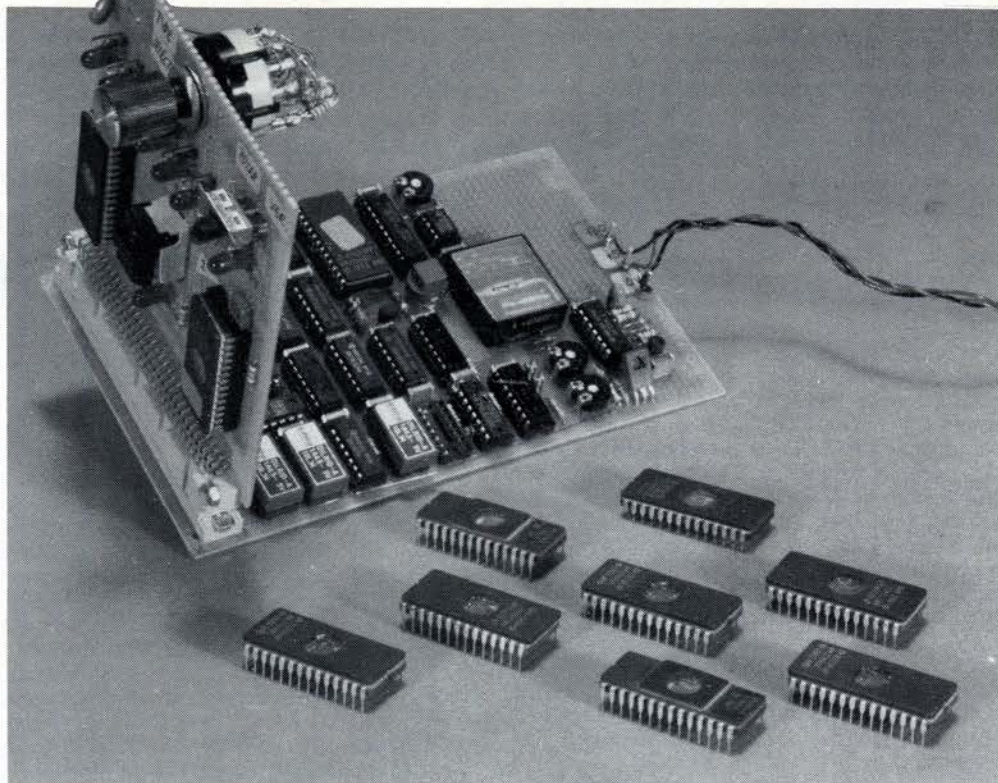


4030: EXOR quadrupla a 2 ingressi  
4070: EXOR quadrupla a 2 ingressi



54/74(LS)266: EXNOR quadrupla a 2 ingressi  
con uscite a collettore aperto





da un'idea  
di R. Hasse

**Le EPROM con diverse capacità di memoria e/o di diversa fabbricazione non sono standardizzate per quanto riguarda la designazione dei piedini, la tensione di programmazione e l'algoritmo di programmazione. Lo scopo del circuito qui proposto è di permettere di copiare con il medesimo circuito universale tutte le EPROM più comunemente usate (da 16 Kbit a 128 Kbit). L'utente dovrà solo specificare il tipo di EPROM che deve essere copiata ed il circuito riconoscerà automaticamente la designazione dei piedini, la tensione di programmazione ed i segnali di controllo necessari per quella specifica EPROM.**

# apparecchio per copiare le EPROM

sistema universale  
di duplicazione  
e verifica  
delle EPROM

Programmare o duplicare le EPROM non sono procedimenti complicati: è necessaria una tensione di programmazione (21 o 25 V) ma, a parte questa, si tratta semplicemente di fornire i giusti indirizzi, dati e segnali di controllo alla EPROM in questione. Qualsiasi metodo automatico che possa sveltire la programmazione è, naturalmente, il benvenuto. La programmazione automatica potrà tuttavia essere presa in seria considerazione se i dati richiesti sono già memorizzati da qualche parte, in questo caso nella EPROM originale, che dovrà essere copiata.

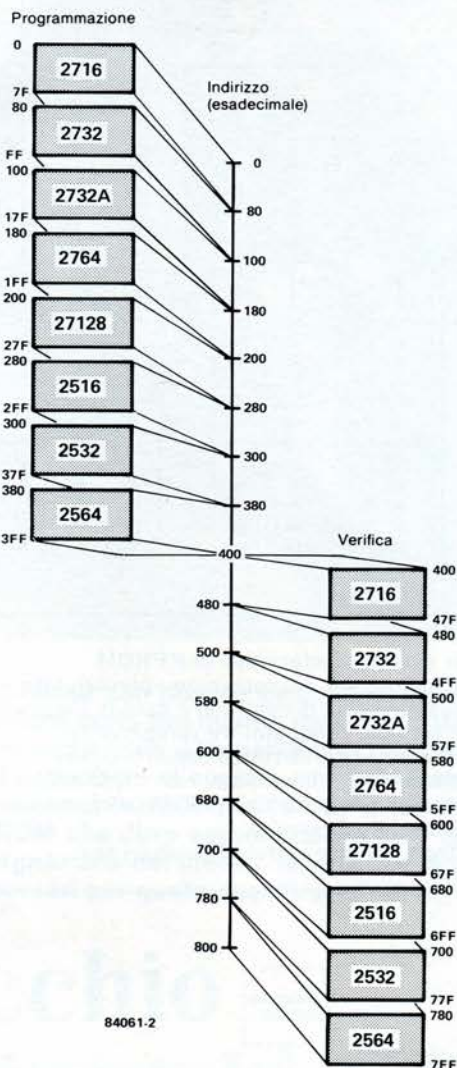
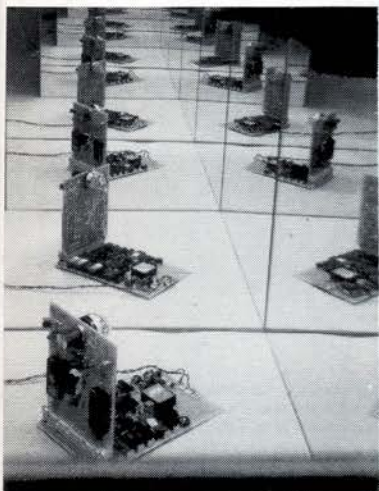
Uno dei più importanti requisiti di questo progetto è che dovrà essere in grado di copiare tutti i più comuni tipi di EPROM. La capacità di memoria è naturalmente data dagli ultimi due o tre numeri della sigla, ma questa non è la sola differenza, in quanto sono diverse anche le designazioni dei piedini. In un certo numero di casi, ciò è inevitabile perché sono necessarie più linee di indirizzamento per indirizzare una maggior quantità di memoria. I diversi fabbricanti hanno anche evitato (nel miglior spirito della "gestione Murphy") di standardizzare i segnali di controllo e la

tensione di programmazione. Da tutto questo deriva il fatto che ciascun tipo di EPROM necessita di un modulo di programmazione separato oppure di un costoso programmatore universale. Noi non eravamo soddisfatti di nessuna di queste due soluzioni, per cui ci siamo messi di lena a trovare una migliore alternativa.

## Differenti dimensioni e tipi

Un sommario delle EPROM più comunemente usate e della destinazione dei loro piedini viene dato in Tabella 1. La 2708 non è compresa nella serie perché differisce troppo dalle condizioni normali, in quanto necessita di tre tensioni di alimentazione (-5 V, +5 V e +12 V). Per fortuna, la 2708, che è in ogni caso più costosa della 2716, non viene più usata molto spesso. Come indicato nella Tabella 1, le EPROM sono fornite in contenitori sia da 24 che da 28 piedini. Se appoggiamo una EPROM da 24 piedini sopra un componente a 28 piedini così che il piedino 1 del chip superiore stia sopra il piedino 3 del circuito integrato inferiore, vedremo che la designazione della maggior parte dei piedini rimane la stessa. Ci sono però tre piedini del





84061.2

Figura 2. Sommario delle locazioni di memoria nelle quali è memorizzato il software per la programmazione e la verifica delle varie EPROM.

definiscono la designazione dei piedini, la memoria di controllo pilota anche il regolatore di tensione che fornisce una corretta tensione di programmazione, i buffer che sono usati per trasferire i dati tra originale e copia ed il comparatore dei dati.

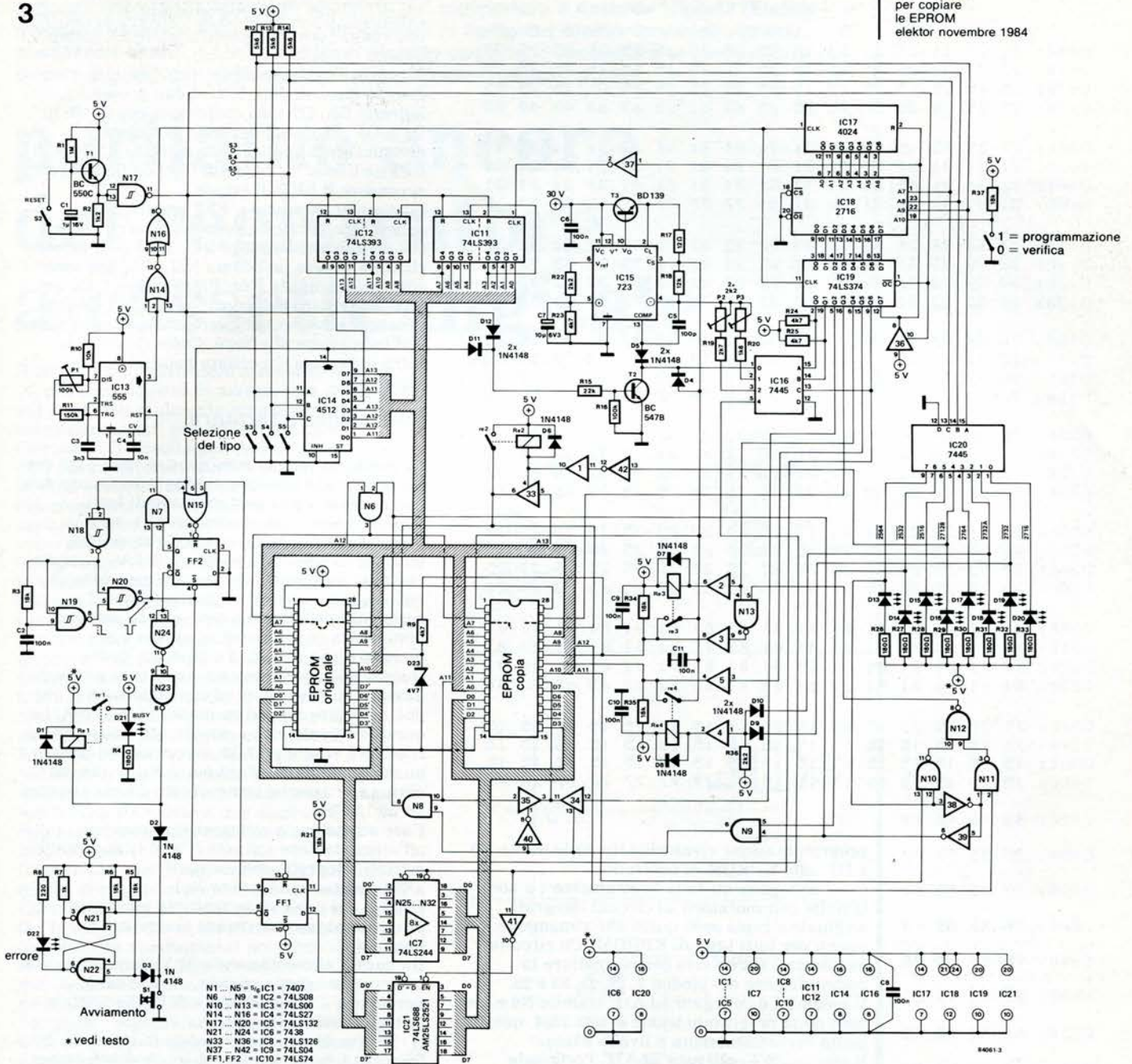
La duplicazione od il confronto avvengono nel modo seguente. Quando viene premuto il pulsante di avviamento, il generatore di clock comincia a funzionare e genera un segnale a 1000 Hz. Questo dovrà essere piuttosto preciso, in quanto viene usato come base per l'impulso di programmazione della durata di 50 ms. Ciascun impulso di clock fa progredire di un'unità il contatore degli indirizzi per la memoria di controllo. In questo modo viene elaborato un programma per copiare o per confrontare un bit. Anche se il commutatore appropriato non è in posizione "verify" (verifica), viene sempre effettuato un confronto tra originale e copia, dopo che ciascun byte è stato programmato. Se i dati differiscono, vuol dire che da qualche parte c'è un guasto: per esempio, una EPROM copia che non sia stata correttamente cancellata, o che sia semplicemente difettosa; in questo caso la duplicazione viene arrestata automaticamente. Se tutto è però in ordine, la EPROM di controllo farà avanzare di un'unità (tramite Q7) il contatore degli indirizzi, sia dell'originale che della copia, al termine dell'elaborazione di ciascun byte. Contemporaneamente, il contatore di programma viene azzerato e l'intero ciclo viene ripetuto con il byte successivo. Al contatore degli indirizzi master/copy (originale/copia) è collegato un altro circuito che verifica l'indirizzo istantaneo in relazione al tipo di EPROM. Quando viene raggiunto l'"ultimo indirizzo + 1", questo circuito ferma il generatore di clock e spegne il LED "busy", indicando così che il processo è terminato.

Passiamo ora a considerare lo schema di Figura 3. La maggior parte delle sezioni dello schema a blocchi sono facilmente riconoscibili, per cui d'ora in poi tratteremo solo delle sezioni che fino a questo punto abbiamo trascurato. Per evitare danni alle EPROM, nel momento in cui vengono inserite dentro lo zoccolo, solo IC6 (N21...N24) ed IC20 saranno alimentati al momento dell'accensione dell'apparecchio.

Tabella 2. Sommario dei piedini con designazione variabile e dei segnali ad essi necessari. I numeri che indicano i piedini sono, per un contenitore a 24 piedini, inferiori di due unità rispetto a quelli indicati.

	2716		2732		2732A		2764		27128		2516		2532		2564	
	RD	PGM	RD	PGM	RD	PGM	RD	PGM	RD	PGM	RD	PGM	RD	PGM	RD	PGM
2	NC	NC	NC	NC	NC	NC	A12	A12	A12	A12	NC	NC	NC	NC	CS1	CS1
	*	*	*	*	*	*	#	#	#	#	*	*	*	*	"0"	"0"
20	CE/PGM	CE/PGM	CE/PGM	CE/PGM	CE/PGM	CE/PGM	CE	CE	CE	CE	PD/PGM	A11	A11	A11	A11	A11
	"0"	[Pulse]	"0"	[Pulse]	"0"	[Pulse]	"0"	"0"	"0"	"0"	"0"	[Pulse]	#	#	#	#
22	OE	OE/Vpp	OE/Vpp	OE/Vpp	OE/Vpp	OE/Vpp	OE	OE	OE	OE	CS	PD/PGM	PD/PGM	PD/PGM	PD/PGM	PD/PGM
	"0"	"1"	"0"	+25	"0"	+21	"0"	"1"	"0"	"1"	"0"	"1"	"0"	[Pulse]	"0"	[Pulse]
23	Vpp	A11	A11	A11	A11	A11	A11	A11	A11	A11	Vpp	Vpp	Vpp	Vpp	A12	A12
	"1"	+25	#	#	#	#	#	#	#	#	"1"	+25	"1"	+25	#	#
26	VCC	VCC	VCC	VCC	VCC	VCC	N.C.	A13	A13	A13	VCC	VCC	VCC	VCC	VCC	VCC
	+5	+5	+5	+5	+5	+5	*	*	#	#	+5	+5	+5	+5	+5	+5
27	NC	NC	NC	NC	NC	NC	PGM	PGM	PGM	PGM	NC	NC	NC	NC	CS2	CS2
	*	*	*	*	*	*	"1"	[Pulse]	"1"	[Pulse]	*	*	*	*	"0"	"0"
Vpp	25 V	25 V	25 V	25 V	21 V	21 V	21 V	21 V	21 V	21 V	25 V	25 V	25 V	25 V	25 V	25 V

\* = non ha importanza  
 # = ingresso dinamico



L'alimentazione viene applicata ad IC20 allo scopo di selezionare il tipo di EPROM da programmare. Questa operazione viene effettuata con S3...S5, mentre i LED di indicazione, pilotati da IC20 indicheranno quale il tipo di chip selezionato. I tre selettori possono anche essere sostituiti da un unico commutatore rotativo, come mostrato in Figura 4. Dopo aver scelto il tipo di EPROM, l'originale e la copia vengono inseriti nei loro zoccoli e potrà essere premuto il pulsante di avviamento S1. Quest'ultimo attiverà il relé Re1 e verrà perciò alimentato il resto del circuito. I contatori degli indirizzi ed il generatore di clock vengono fatti partire nell'istante giusto dal circuito di accensione. Il generatore di clock viene avviato tramite FF2 e verrà più tardi arrestato da questo stesso flip flop.

Le due tensioni di programmazione sono fornite dal regolatore di tensione di precisione IC15 e sono regolate mediante P2 e P3. La tensione di

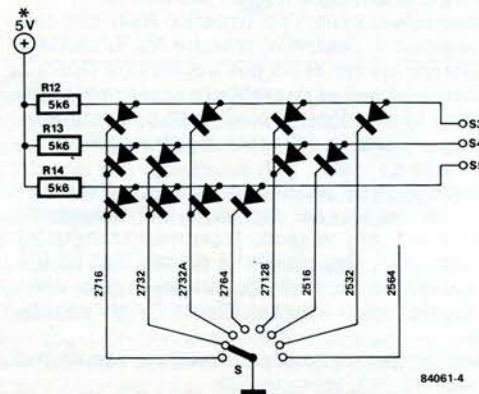


Figura 3. Schema elettrico completo. Il tipo di EPROM da copiare viene specificato mediante S3, S4 ed S5.

Figura 4. Un metodo più accessibile per selezionare il tipo di EPROM è quello di usare un commutatore rotativo, ma saranno necessarie molte più saldature.

## HEXDUMP: D000.D7FF

	0	1	2	3	4	5	6	7	8	9	A	B	C	D	E	F
D000:	63	21	21	21	21	21	25	25	25	25	25	25	25	25	25	25
D010:	25	25	25	25	25	25	25	25	25	25	25	25	25	25	25	25
D020:	25	25	25	25	25	25	25	25	25	25	25	25	25	25	25	25
D030:	25	25	25	25	25	25	25	25	63	63	63	63	63	43	40	E3
D080:	77	35	35	35	35	35	31	31	31	31	31	31	31	31	31	31
D090:	31	31	31	31	31	31	31	31	31	31	31	31	31	31	31	31
D0A0:	31	31	31	31	31	31	31	31	31	31	31	31	31	31	31	31
D0B0:	31	31	31	31	31	31	31	31	77	77	77	77	53	50	53	F7
D100:	77	36	36	36	36	36	32	32	32	32	32	32	32	32	32	32
D110:	32	32	32	32	32	32	32	32	32	32	32	32	32	32	32	32
D120:	32	32	32	32	32	32	32	32	32	32	32	32	32	32	32	32
D130:	32	32	32	32	32	32	32	32	77	77	77	77	53	50	53	F7
D180:	7B	3A	3A	3A	3A	3A	32	32	32	32	32	32	32	32	32	32
D190:	32	32	32	32	32	32	32	32	32	32	32	32	32	32	32	32
D1A0:	32	32	32	32	32	32	32	32	32	32	32	32	32	32	32	32
D1B0:	32	32	32	32	32	32	32	32	7B	7B	7B	7B	7B	5B	5B	FB
D200:	7B	3A	3A	3A	3A	3A	32	32	32	32	32	32	32	32	32	32
D210:	32	32	32	32	32	32	32	32	32	32	32	32	32	32	32	32
D220:	32	32	32	32	32	32	32	32	32	32	32	32	32	32	32	32
D230:	32	32	32	32	32	32	32	32	7B	7B	7B	7B	7B	5B	5B	FB
D280:	63	21	21	21	21	21	25	25	25	25	25	25	25	25	25	25
D290:	25	25	25	25	25	25	25	25	25	25	25	25	25	25	25	25
D2A0:	25	25	25	25	25	25	25	25	25	25	25	25	25	25	25	25
D2B0:	25	25	25	25	25	25	25	25	63	63	63	63	63	43	40	E3
D300:	63	21	21	21	21	21	01	01	01	01	01	01	01	01	01	01
D310:	01	01	01	01	01	01	01	01	01	01	01	01	01	01	01	01
D320:	01	01	01	01	01	01	01	01	01	01	01	01	01	01	01	01
D330:	01	01	01	01	01	01	01	01	63	63	63	63	63	63	63	43
D380:	77	35	35	35	35	35	15	15	15	15	15	15	15	15	15	15
D390:	15	15	15	15	15	15	15	15	15	15	15	15	15	15	15	15
D3A0:	15	15	15	15	15	15	15	15	15	15	15	15	15	15	15	15
D3B0:	15	15	15	15	15	15	15	15	37	77	77	77	77	57	54	F7
D400:	63	43	40	E3												
D480:	77	53	50	F7												
D500:	77	53	50	F7												
D580:	7B	5B	5B	FB												
D600:	7B	5B	5B	FB												
D680:	63	43	40	E3												
D700:	63	43	40	E3												
D780:	77	57	54	F7												

**Tabella 3. Tabulato esadecimale del software memorizzato nella memoria di controllo. Sono stati lasciati margini di sicurezza piuttosto ampi, soprattutto per quanto riguarda i tempi di commutazione dei relè cosicché, qualora lo si desidera, il tempo di azionamento potrà essere considerevolmente abbreviato.**

programmazione viene pilotata dalle uscite D0 e D1 della EPROM di controllo.

I soli collegamenti fatti direttamente (e non tramite commutatori) ai circuiti integrati originale e copia sono quelli che rimangono uguali per tutti i tipi di EPROM. Un circuito ausiliario è necessario per permettere la commutazione dei piedini 2, 20, 22, 23 e 26.

Il piedino 2 è collegato ad A12, tramite N6 e, nel caso della programmazione di una 2564, questo punto verrà mantenuto a livello basso.

Il piedino 20 è collegato ad A11, l'originale tramite N8 e la copia tramite N35, oppure questo piedino riceve i segnali di controllo dall'uscita D2 della memoria di controllo (varianti dei segnali CE e PGM).

Il piedino 22 della copia viene collegato in modo analogo, tranne che questo può essere alimentato sia con Vpp (tramite Re4) che con un segnale di controllo, tramite N5. L'uscita a collettore aperto di N5 può sopportare fino a 30 V, cosicché non ci dovrebbero essere problemi quando chiude Re4. Il piedino 22 dell'originale non dovrà essere collegato a Vpp e così sarà collegato a massa.

Il segnale per il piedino 23 sarà Vpp (tramite Re3) oppure uno dei segnali di indirizzamento A11 od A12, che vengono trasmessi tramite N3 ed N10...N13. Quando Re3 è chiuso, D23 ed R9 garantiscono che il piedino 23 del master abbia un livello logico 1 invece che un livello uguale a Vpp.

Il piedino 26 può essere collegato a Vcc da Re2 oppure ad A13, tramite N33.

Un segnale PGM o CS viene applicato al piedino 27 e, dato che entrambi sono segnali di controllo, non ci sono problemi quando si

commuta da uno all'altro. Il programma registrato nella EPROM di controllo garantisce che venga fornito il giusto segnale nel giusto istante.

Il cuore del circuito di verifica è un comparatore di dati, IC21. I dati presenti agli ingressi D0...D7 sono confrontati con quelli in D0'...D7'. Se questi due byte di dati sono diversi, verrà applicato all'ingresso di clock di FF1 un livello "1". Questo flip flop farà perciò accendere il LED di errore.

Contemporaneamente, FF2 arresterà il generatore di clock e poco dopo verrà esclusa l'alimentazione, tramite Rel. Il LED di errore rimarrà acceso, in quanto N21...N24 non sono alimentati tramite Rel. Potrà essere fatto un secondo tentativo di copiare i dati ma questo generalmente avrà come risultato la ripetizione dell'indicazione di errore. Come rimedio, si potrà provare a cancellare nuovamente la copia.

## Costruzione e taratura

In questo circuito ci sono quattro relè: i tre che commutano la tensione di programmazione non hanno necessità di portare correnti forti.

Piccoli relè reed in contenitori DIL sono perfettamente adatti per questo scopo. La tensione di bobina deve essere di 5 V. Le porte che pilotano questi relè possono assorbire 40 mA (quando l'uscita è a livello basso). La resistenza della bobina deve essere perciò di almeno 125 Ω. L'alimentazione per l'intero circuito viene collegata e staccata da Rel.

Questo relè deve avere un contatto in grado di passare almeno 0,5 A, ed è pilotato da N23 che può assorbire fino ad un massimo di 24 mA. Se questa corrente viene considerata troppo bassa, IC6 potrà essere un 7438, invece del 74LS38, in quanto un TTL standard potrà sopportare un carico che assorbe una corrente doppia rispetto ad un LSTTL.

Fare attenzione a collegare direttamente all'alimentazione soltanto IC6 ed IC20. Gli altri circuiti integrati sono collegati all'alimentazione tramite Rel.

I +30 V dai quali viene tratta la tensione di programmazione dovranno essere in c.c. livellata.

Da questa alimentazione a 30 V viene prelevata una corrente molto piccola, per cui sarà necessario un condensatore di livellamento a bassa capacità (100 µF).

Il circuito deve essere regolato in tre punti. La frequenza del generatore di clock dovrà essere portata a 1000 Hz, mediante P1. Per questa regolazione, è indispensabile un frequenzimetro. Se il circuito è predisposto, mediante S3...S5, per programmare una 27128, funzionerà per circa 16 minuti, lasciando di conseguenza tutto il tempo necessario per aggiustare la frequenza.

Successivamente dovrà essere regolata la tensione di programmazione. Per far questo, toglieremo provvisoriamente IC19 dal suo zoccolo e ci accerteremo che non siano inserite nei rispettivi zoccoli né una memoria originale, né una copia. Mandare a livello basso i punti 9 e 19 di IC19. Allo scopo, sarà sufficiente collegarli, con uno spezzone di filo, al piedino 10 (massa). La tensione di programmazione di 21 V, misurata al piedino 3 di IC15, potrà essere ora regolata con P3. La seconda tensione viene poi regolata nel medesimo modo. I piedini 2 e 19 dovranno ora essere messi a massa sullo zoccolo di IC19 e P2 dovrà essere regolato in modo da dare una tensione di 25 V al piedino 3 di IC15. A questo punto, IC19 potrà essere reinserito nel suo zoccolo ed il circuito sarà pronto per l'uso.

A causa del grande interesse suscitato dal registratore a cassette digitale (Elektor - maggio 1984) non solo presso i proprietari di computer Elektor ma anche presso i possessori di altri modelli, abbiamo ritenuto opportuno proseguire la discussione su questo argomento, aggiungendo i seguenti accorgimenti pratici.

11-63  
parliamo ancora  
del registratore  
a cassette digitale  
elektor novembre 1984

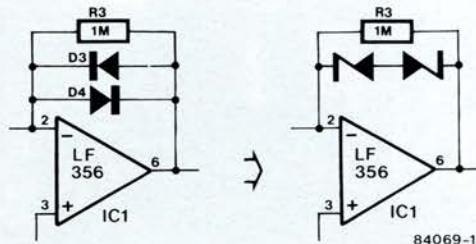
# parliamo ancora del registratore a cassette digitale

Il circuito del registratore a cassette digitale, descritto nel numero di maggio 1984 di Elektor, era stato principalmente progettato per memorizzare dati provenienti dal Junior Computer. Il circuito può funzionare anche con altri computer, ma alcuni di essi impiegano formati di nastro talmente diversi che i risultati non sono sempre soddisfacenti. Se questo è capitato anche a voi, eccovi alcuni consigli su come adattare meglio il circuito al computer ed al registratore a cassette da voi usati. In alcuni computer, l'isteresi degli stadi di ingresso è talmente lunga, che i dati in corso di caricamento non sono correttamente trasferiti alla testina di registrazione. Questo inconveniente può essere evitato aumentando il valore di R6 ad 82 k, in modo da rendere più breve il tempo di isteresi. E' inoltre consigliabile usare resistenze ad elevata stabilità (1%) nella posizione R4/R5 ed R12/R13, per rendere la diminuzione dell'isteresi più simmetrica possibile. Si può anche abbreviare il tempo di isteresi sostituendo D3 e D4 con due diodi zener collegati in serie, con tensione di 2,7 o 3,3 V (vedi Figura 1).

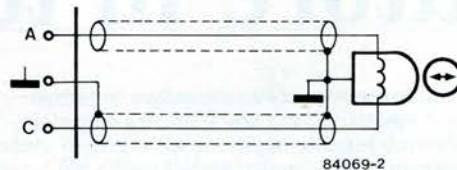
Il punto successivo riguarda la corrente nella testina di registrazione, che è determinata dai valori di R32 ed R33, ed è perfettamente adatta per la maggior parte dei normali registratori a cassette. Ma naturalmente potranno verificarsi eccezioni a questa regola, che si manifesteranno in una magnetizzazione incompleta del nastro (controllare su un "normale" registratore di quanto devia l'ago dello strumento quando viene riprodotto il nastro in oggetto). Se sospettate che la magnetizzazione sia insufficiente, la corrente potrà essere aumentata riducendo i valori delle due resistenze, fino a che l'intensità del segnale registrato non aumenterà ulteriormente. E' meglio limitarsi ad un valore leggermente più basso del necessario, piuttosto che ad uno troppo alto, ma è importante che i due valori siano uguali.

A seconda del tipo di testina di riproduzione/registrazione usata nel registratore, potrebbe accadere che il guadagno dell'amplificatore di riproduzione risulti troppo elevato. Questa condizione sarà segnalata dal LED D12, che rimarrà acceso in continuità. Il guadagno può essere ridotto diminuendo il valore di R21 a 10 k. Inoltre, un condensatore da 470 pF, in parallelo ad R21, aiuterà a ridurre la percentuale di frequenze più alte che potrebbero distorcere il corretto funzionamento dell'amplificatore. E' raccomandabile collegare la testina al circuito stampato tramite un cavo coassiale, come mostrato in Figura 2. Il successivo consiglio riguarda i due relè, Re1 ed Re2. Sembra che molti di voi abbiano usato tipi diversi da quelli indicati nell'elenco dei

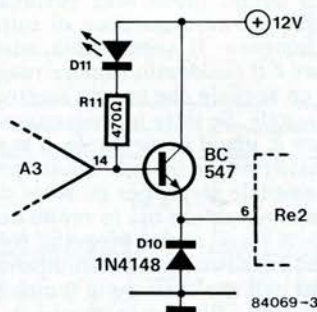
1



2



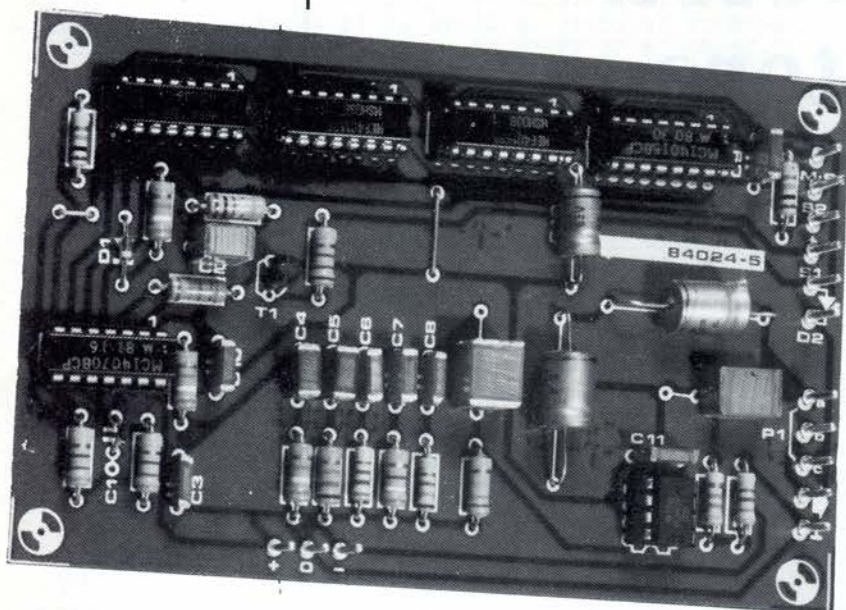
3



componenti e di conseguenza abbiano poi scoperto che questi non commutavano in modo soddisfacente (scarsa attrazione da una parte, e rilascio non istantaneo dall'altra). Queste deficienze possono essere curate aggiungendo un inseguitore di emettitore, come mostrato in Figura 3.

Il vecchio discoletto, lo XZ81, continua però a funzionare in modo scorretto di tanto in tanto, nonostante le diverse modifiche che abbiamo provato. I problemi sembrano sorgere, da un lato, a causa del livello all'uscita della cassetta e dall'altro per la presenza di un segnale video a questa uscita. Continueremo le nostre ricerche per trovare una soluzione definitiva a questi problemi...

Il nostro analizzatore in tempo reale manca ancora di un importante circuito stampato, cioè del generatore di rumore rosa, che è indispensabile per poter effettuare le misure. Usando il rumore rosa, possiamo visualizzare un completo spettro di frequenza da 25 Hz a 20 kHz sul display dell'analizzatore in tempo reale. Questo articolo darà anche alcuni consigli pratici riguardanti la costruzione e la taratura dello strumento. E, naturalmente, il tocco finale per lo strumento sarà il pannello frontale, ora disponibile.



con il contributo di B. König

(parte terza)

# analizzatore in tempo reale

generatore  
di rumore rosa,  
pannello frontale  
ed osservazioni  
finali

Già dal mese scorso l'analizzatore in tempo reale è operativo, ma non è ancora completo. Qualunque segnale applicato all'ingresso viene analizzato e poi visualizzato all'uscita sul display (LED oppure video).

er gli effettivi scopi di misura, tuttavia, è necessario un segnale che contenga tutte le frequenze della banda audio che deve essere misurata. In questo modo sarà permessa una lettura diretta e contemporanea di tutte le 30 bande di frequenza. Il segnale più adatto per queste misure è il cosiddetto rumore rosa.

Il rumore è un segnale che ha uno spettro di frequenza casuale. Se tutte le frequenze sono rappresentate in ugual percentuale, il segnale viene chiamato rumore bianco. Questo potrebbe sembrare il segnale ideale per gli scopi di misura di un analizzatore ma in realtà non è possibile usarlo con il nostro progetto. Nei filtri di ottava e ad 1/3 di ottava (questi ultimi vengono usati nell'analizzatore in tempo reale) il fattore Q di tutti i filtri elementari è il medesimo. Ciò significa che la larghezza di banda di ogni filtro dipende dalla sua frequenza centrale. Se venisse usato il rumore bianco, la tensione di uscita di ciascun filtro aumenterebbe con l'aumentare della frequenza centrale perché la banda è più larga alle frequenze più elevate. La frequenza misurata aumenterebbe di 3 dB per ottava. Il generatore di rumore bianco deve perciò essere seguito da un filtro passa-basso, con pendenza di 3 dB per ottava, allo scopo di ottenere una lettura costante. Questo rumore bianco filtrato è noto con il nome di rumore rosa.

## Generatore di rumore

Esistono due modi principali per generare elettricamente il rumore. Uno di questi utilizza una giunzione di transistore, mentre l'altro

impiega un generatore di rumore digitale. In questo circuito è stato scelto il secondo metodo, in quanto permette di ottenere risultati più costanti.

Questo generatore di rumore è basato su un registro a scorrimento, che ha un periodo tale che il segnale di uscita pseudo casuale generato abbia un intervallo di ripetizione piuttosto lungo, tanto da apparire "casuale". Lo schema del circuito è mostrato in Figura 1.

L'oscillatore N1/N2, che ha una frequenza di circa 1,5 MHz, fornisce il segnale di clock per il registro a scorrimento a 31 bit, composto da IC2...IC5. Le uscite Q28 e Q31 sono riportate all'ingresso del registro a scorrimento tramite la porta EXOR N3: il risultato è che un ciclo comprende  $2^{31} - 1$  (= 2 147 483 647) cicli di clock. Con la frequenza di clock di 1 MHz, usata in questo caso, un ciclo del registro a scorrimento dura circa 25 minuti, così che possiamo effettivamente parlare di rumore casuale.

Lo svantaggio di un simile registro a scorrimento è il fatto che non è mai possibile incorrere in una situazione in cui tutti i livelli del registro siano zero, perché in questo caso il circuito rimarrebbe azzerato. Questo problema viene facilmente risolto aggiungendo due pulsanti per avviare ed arrestare il registro a scorrimento. Il pulsante START (S1) viene premuto per leggere un numero di livelli "1" nel registro fino a che il contenuto sarà dell'ordine di due miliardi. Il generatore viene arrestato premendo S2. Il registro a scorrimento completo viene poi riempito con tutti "zeri" e rimane in questa condizione. E' stato inserito un circuito indicatore che avvisa quando il generatore sta producendo rumore rosa. Ogni volta che appare un "1" all'uscita Q31, il condensatore C2 si carica



tramite D1 ed R4. Il transistor T1 viene poi mandato in conduzione da N14 ed il LED si accende. I tempi di carica e scarica di C2 sono scelti in modo che il LED si accenda in continuità quando il generatore è "attivo". Il segnale del rumore bianco, che appare all'uscita Q31 (piedino 11 di IC5), viene filtrato dal circuito di rumore rosa formato da R8...R13 e da C3...C8. Si tratta di un filtro Tchebychev a sei stadi con deviazione teorica inferiore a 0,14 dB rispetto alla linea a  $-3$  dB/ottava, tra le frequenze di 12,3 Hz e 31,5 kHz. In pratica ciò significa che la deviazione dalla linea ideale dipende esclusivamente dalle tolleranze dei componenti usati nel circuito. Il filtro è seguito da un amplificatore buffer (IC6), il cui guadagno è predisposto in modo da moltiplicare per undici il livello iniziale. Il potenziometro all'uscita è usato per controllare il livello del segnale emesso. I condensatori C13, C15 e C16 garantiscono che questo segnale non contenga componenti c.c.

### Costruzione ed installazione del generatore di rumore rosa

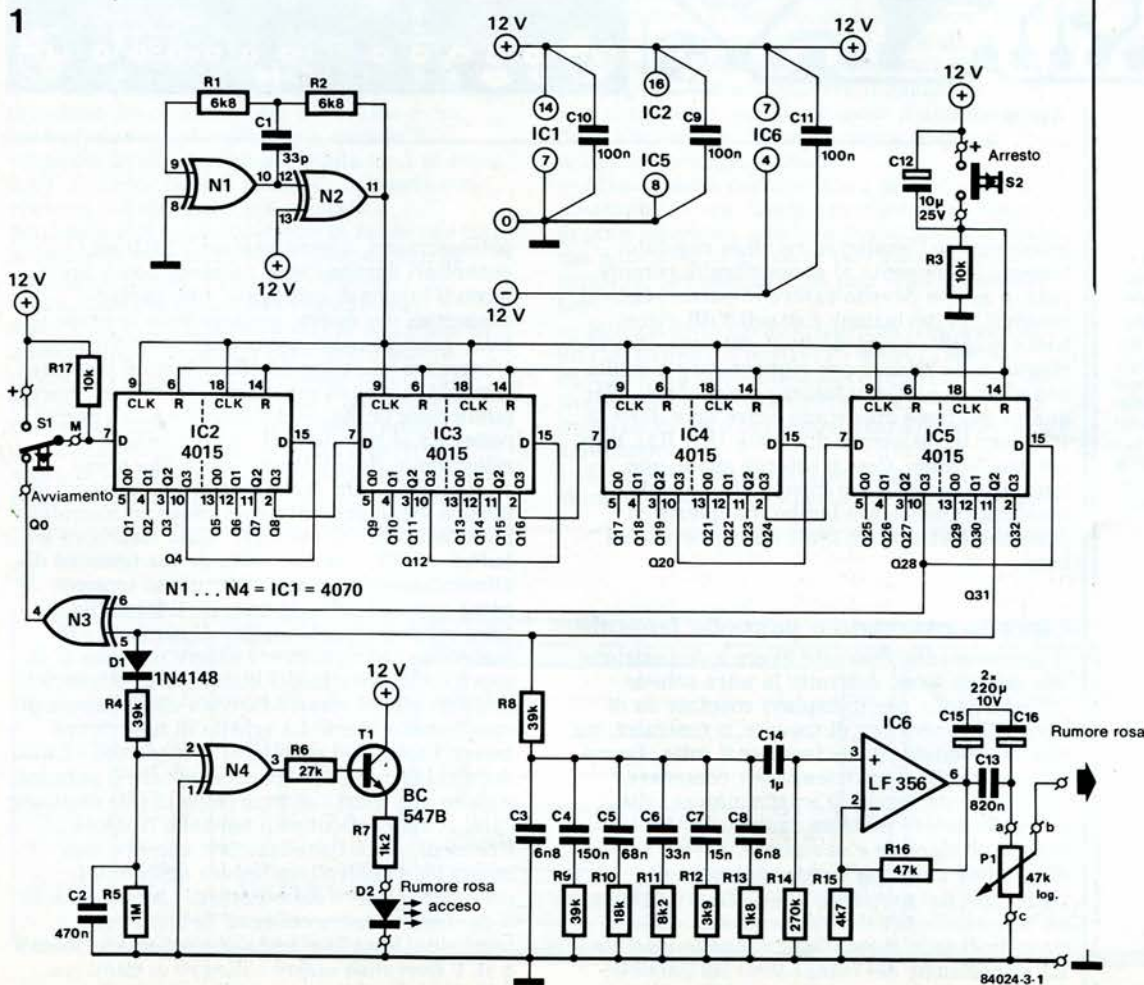
Il circuito stampato per il generatore di rumore è mostrato in Figura 2. La disposizione delle piste è piuttosto semplice ed il montaggio dei componenti non presenta alcun problema. Dovranno essere eseguiti solo tre collegamenti alla scheda base, e cioè +, -, e 0. La realizzazione di questi collegamenti viene facilitata usando in entrambi i circuiti stampati gli appositi spinotti per collegamenti esterni. Saldando tra loro questi spinotti si otterrà un

montaggio molto più solido di quello possibile usando semplici spezzoni di filo. Gli altri punti di connessione su un lato del circuito stampato sono necessari per collegarsi agli elementi di controllo ed al bus di uscita per la sezione del rumore rosa. Osservare che l'interruttore S1 è un pulsante con contatto di scambio. Il generatore di rumore rosa può anche essere usato come unità separata. E' necessaria soltanto una tensione di alimentazione simmetrica di 8...12 V e, poiché la corrente assorbita è veramente modesta, l'alimentazione potrà essere fornita anche da una batteria.

### Parliamo ancora di filtri

Lo scorso mese abbiamo descritto (tra le altre cose) anche i 30 filtri attivi. Le costanti di tempo di carica erano state adattate alle frequenze centrali di ciascuna banda. Questo metodo è molto soddisfacente per la banda dei segnali audio (musica) ma non è molto buono quando la misura deve essere effettuata con l'aiuto del generatore di rumore rosa. L'uscita al display sarà infatti diversa se la misura viene effettuata con rumore rosa oppure con un generatore ad onda sinusoidale (anche se quest'ultima situazione si verificherà piuttosto raramente). Nelle bande di frequenza più alte, il numero delle frequenze comprese entro un certo intervallo di tempo è maggiore rispetto a quanto accade alle frequenze più basse, così che la caratteristica rilevata con il rumore rosa sarà leggermente spostata verso l'alto rispetto a quella rilevata con onde sinusoidali a variazione continua. Questo non è un grosso

Figura 1. Schema elettrico del generatore di rumore rosa: il rumore viene generato mediante un generatore di rumore pseudocasuale digitale, formato da un oscillatore di clock e da un registro a scorrimento da 31 bit.



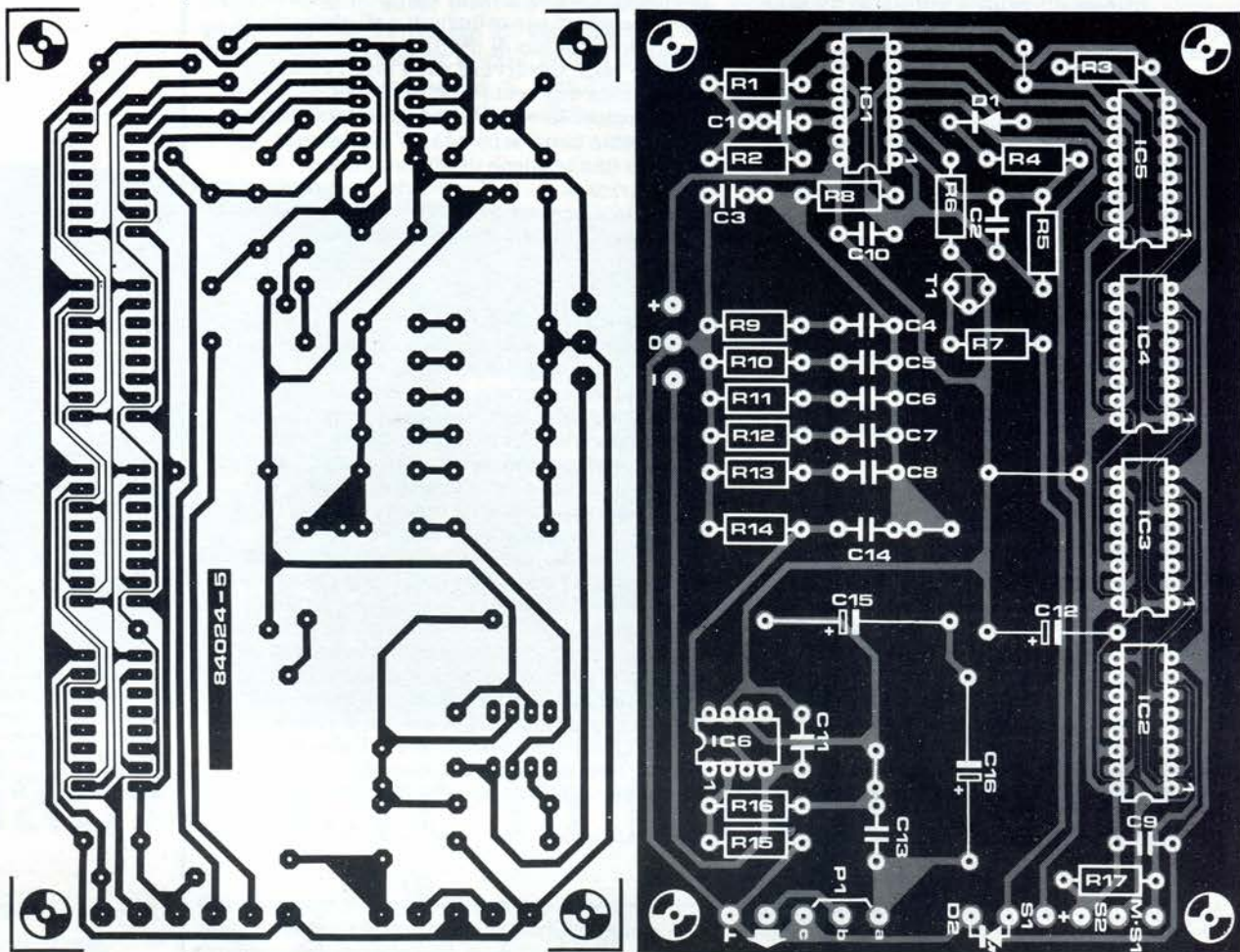


Figura 2. Circuito stampato e disposizione dei componenti. Questa scheda verrà montata sulla scheda base nel modo mostrato nella Figura 5 dell'articolo pubblicato nel mese scorso.

problema, se l'analizzatore viene regolato facendo riferimento al generatore di rumore rosa, e se non devono essere misurati segnali continui (la deviazione è di soli 3 dB circa). Nella maggior parte dei casi, tuttavia, sarebbe meglio se la misura con rumore rosa e quella con segnale costante fossero concordanti. Per questo motivo è opportuno usare un valore di 150 k per le resistenze di carica (R1, R3...R59) nei rettificatori. Così si otterrà anche una lettura più stabile. La misura dei segnali musicali richiede più tempo ma questo potrebbe rivelarsi un male da cui deriva un bene.

### Circuito completo e pannello frontale

A questo stadio, dovrete avere a disposizione una scheda base, con tutte le altre schede (tranne quella per il display) montate su di essa. Si tratterà ora di trovare, o costruire, un adatto mobiletto in cui inserire il tutto. Dovrà essere grande a sufficienza per contenere, naturalmente, anche il trasformatore, che potrebbe essere montato proprio dietro le schede di ingresso e di rumore, dove è disponibile un po' di spazio. Sul pannello posteriore del mobiletto dovrà essere praticato un unico foro, per il cordone di rete. Tutti i connettori sono montati sul pannello frontale. La disposizione dei componenti sul pannello frontale è illustrata in Figura 3. Quando tutti i

potenziometri, i commutatori, i LED ed i connettori saranno stati montati, potrà avere inizio il lavoro di cablaggio. I migliori connettori per questo impiego sono le prese fono, comunemente usate negli amplificatori. L'ingresso va collegato alla scheda d'ingresso mediante un cavo schermato. Questo è l'unico punto dove la massa del circuito potrà essere collegata al mobiletto. Per l'ingresso microfonico dovrà essere usata una presa stereo da 6,3 mm (1/4 di pollice). Per scopi di misura viene generalmente usato un microfono a condensatore di elettret. Esso incorpora un buffer a FET, che necessita di una tensione di alimentazione di alcuni volt: questa tensione potrà essere applicata tramite il terzo filo del cavo microfonico. Un foglio di perspex, o di materiale analogo, dovrà essere disposto al di sopra della finestra del display. Per ottenere i migliori effetti, questa lastrina dovrà essere di colore rosso scuro. La scheda di base dovrà essere fissata nel mobiletto in modo che i LED del display vadano appena a toccare il perspex, e siano alla giusta altezza rispetto alla divisione della scala praticata sul pannello frontale. Prima di usare l'analizzatore, sarebbe una buona idea controllare ancora una volta i collegamenti al trasformatore. I terminali a 10 V dovranno essere collegati ai punti con tensione c.a. sulla scheda di base ed i terminali a 15 V dovranno essere collegati ai punti c.a. sulla scheda di ingresso. Il terminale di massa

del trasformatore dovrà essere collegato al punto di massa di entrambe le schede. Se non viene usato il display a LED perché viene data la preferenza al solo display video, non sarà necessaria un'alimentazione simmetrica da 8 V. Se invece verranno usati sia il display a LED che quello video, è consigliabile portare all'esterno, tramite un opportuno connettore, tutte le linee che vanno al display a LED (le uscite dei filtri e la massa).

## Taratura

Lo scorso mese abbiamo descritto molto brevemente la taratura di questo apparecchio, ma ora dobbiamo cambiare sistema in quanto nei rettificatori è stato modificato il valore delle resistenze di carico (150 k) e tutto deve essere rimesso a punto, facendo riferimento al generatore di rumore rosa. Questo generatore verrà comunque usato più tardi come sorgente di segnale per quasi tutte le misure da effettuare con l'analizzatore.

Dapprima dovranno essere predisposte le bande di frequenza. Regolare i trimmer per i rettificatori (P1...P30) al minimo guadagno, spostando il loro cursore in direzione del circuito integrato. Collegare l'uscita del generatore di rumore all'ingresso dell'analizzatore, con il potenziometro del livello di uscita del rumore rosa regolato al massimo, il commutatore di ingresso in posizione LINE, il commutatore di risoluzione in LOW, ed il potenziometro del livello dell'analizzatore al massimo. Si potrà ora dare corrente. Si accenderanno un certo numero di punti sul display, che si muoveranno lentamente verso il basso. Quando tutti questi punti saranno scomparsi dal display, verrà premuto il pulsante di avviamento per il generatore di rumore rosa.

Ruotare il commutatore di portata fino a che apparirà sul display una serie di luci continuamente in movimento. Cambiare la posizione del commutatore di portata e del potenziometro di livello fino a quando il massimo livello dell'intera banda sarà di circa 0 dB. Prender nota di quale sia la banda con risposta più elevata e poi regolare i potenziometri nei rettificatori in modo che tutte le bande di frequenza siano pressappoco al medesimo livello. Potrebbe rivelarsi impossibile effettuare una regolazione sufficiente con i potenziometri in una o due di queste bande: in questo caso dovrà essere ridotto il valore della resistenza in serie al potenziometro, montando 180 k al posto dei precedenti 220 k. Arrivati a questo punto, il commutatore di risoluzione potrà essere spostato in posizione HIGH e tutto potrà essere regolato con maggiore precisione. Nelle bande

di frequenza inferiori, questa regolazione sarà più difficile, in quanto il livello varia lentamente a causa dello scarso numero di segnali presenti. Queste bande dovranno essere regolate rilevando il valore medio dato sul display. Dovrà ora essere tarato il commutatore di portata. E' necessaria per questo scopo un'onda sinusoidale con frequenza di 1 kHz e livello di 775 mV c.a. Scollegare il generatore di rumore rosa dall'ingresso e ruotare il potenziometro di livello dell'analizzatore in posizione CAL. Applicare il segnale di 1 kHz all'ingresso, portare il commutatore di portata a 0 dB, ed osservare ora cosa è possibile vedere sul display a LED. Dovrebbe essere acceso soltanto il LED degli 0 dB nella banda di 1 kHz, ed il valore R12 dovrà essere calcolato in modo che ciò avvenga. Questa resistenza potrà essere temporaneamente sostituita con un potenziometro da 50 k, per trovare il valore della resistenza fissa da montare definitivamente. Quest'ultima operazione non è essenziale, a meno che non abbiate interesse a misurare valori assoluti di tensione, che valgono soltanto per segnali ad onda sinusoidale continua. Altrimenti, R12 potrà semplicemente essere lasciata al valore stabilito. L'analizzatore in tempo reale è ora pronto per l'uso.

## Misure e microfoni di misura

L'analizzatore in tempo reale è molto semplice da usare. Il rumore rosa viene applicato all'ingresso dell'apparecchiatura che deve essere analizzata e l'uscita dell'apparecchiatura stessa è collegata all'ingresso dell'analizzatore. Quando il commutatore di portata ed il potenziometro di livello saranno correttamente regolati, la caratteristica di frequenza passante apparirà sul display. Per predisporre il campo di visualizzazione, verrà poi usato il commutatore della risoluzione. Ecco un elenco di alcune tra le applicazioni più comuni:

— Misura della caratteristica di frequenza di un amplificatore. Questa curva è generalmente di poco interesse, poiché è perfettamente piana, ma è tuttavia in grado di mostrare l'effetto prodotto, per esempio, da una regolazione del tono.

— Misura della caratteristica di frequenza di un registratore a nastro. In questo caso, il rumore rosa dovrebbe essere registrato ad un livello basso, per esempio a -20 o -30 VU, in modo da evitare di magnetizzare il nastro alla saturazione.

— Studio dell'acustica di un locale.

Quest'ultimo punto ci porta ad un'applicazione

## Elenco componenti

### Resistenze

R1,R2 = 6k8  
R3,R17 = 10 k  
R4,R8,R9 = 39 k  
R5 = 1 M  
R6 = 27 k  
R7 = 1k2  
R10 = 18 k  
R11 = 8k2  
R12 = 3k9  
R13 = 1k8  
R14 = 270 k  
R15 = 4k7  
R16 = 47 k  
P1 = 47 k potenziometro logaritmico

### Condensatori

C1 = 33 p  
C2 = 470 n  
C3,C8 = 6n8 5%  
C4 = 150 n 5%  
C5 = 68 n 5%  
C6 = 33 n 5%  
C7 = 15 n 5%  
C9 . . . C11 = 100 n  
C12 = 10  $\mu$ /25 V  
C13 = 820 n  
C14 = 1  $\mu$   
C15,C16 = 220  $\mu$ /10 V

### Semiconduttori

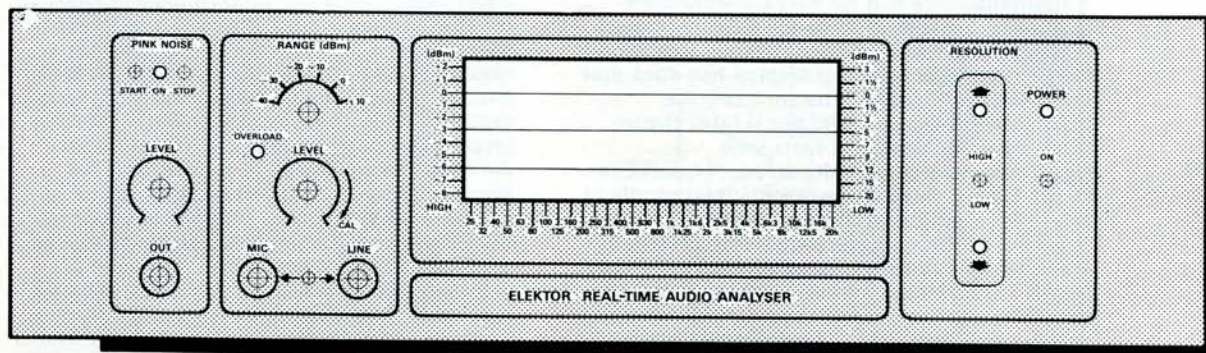
D1 = 1N4148  
D2 = LED, Verde  
T1 = BC 547B  
IC1 = 4070  
IC2 . . . IC5 = 4015  
IC6 = LF 356

### Varie

S1 = deviatore a pulsante  
S2 = pulsante a contatto di lavoro  
Capsula microfonica Sennheiser KE 4-211-2

Figura 3. Il pannello frontale dell'analizzatore in tempo reale è più grande di una delle nostre pagine, per cui qui è raffigurato in scala alquanto ridotta. Le dimensioni reali sono di 480 x 132,5 mm. Prima di montarlo, ricordatevi di togliere lo strato di protezione in plastica.

3



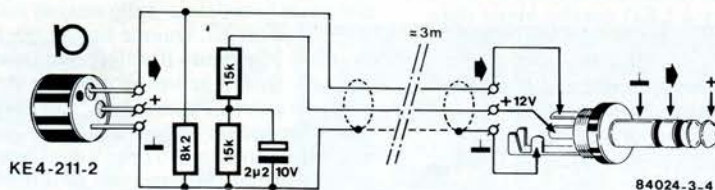
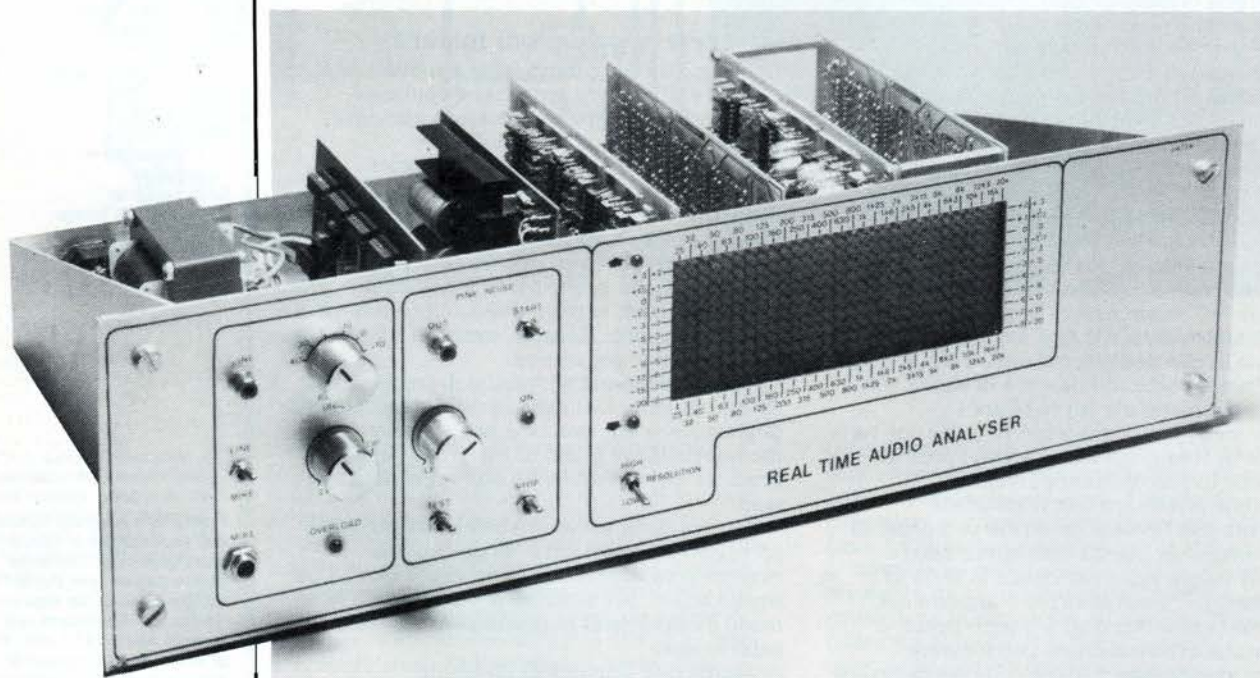



Figura 4. Questo schizzo mostra come potrà essere collegato all'analizzatore un microfono a condensatore di elettret. La tensione di alimentazione necessaria per il buffer a FET incorporato viene prelevata dall'alimentazione a 12 V dell'analizzatore, tramite due resistenze.

particolarmente importante dell'analizzatore in tempo reale. Viene usato in questo caso un microfono di misura. Successivamente, lavorando con un equalizzatore 1/3 di ottava e con l'analizzatore, potrà essere resa perfettamente piatta la caratteristica di frequenza nell'area di ascolto. Non possiamo dimenticare, naturalmente, i dilettanti che costruiscono da sé i sistemi di altoparlanti. L'analizzatore ed un microfono di misura costituiscono un metodo ideale per esaminare un altoparlante, e prevediamo che molti analizzatori in tempo reale saranno

dimensioni di un BC 547: la sua caratteristica di risposta in frequenza è lineare tra 40 Hz e 20 kHz, con una deviazione pari a non più di  $\pm 2.5$  dB. Un "involucro", come per esempio un vecchio corpo di microfono, oppure un adatto pezzo di tubo di plastica, dovrà essere adattato alla capsula, ma vale la pena di eseguire questo lavoro, considerando che il prezzo risulta circa un decimo di quello di un microfono di misura professionale. Questo microfono è del tipo ad elettret, e contiene anche un buffer a FET. Se viene usata una presa stereo per l'ingresso microfonico, uno dei piedini potrà essere usato



esclusivamente destinati a questo compito. In tutte le applicazioni, è importante che l'amplificatore non sia sovrappilato dal rumore. I picchi nelle bande inferiori sono maggiori di circa 10 dB rispetto al livello ad 1 kHz. In queste bande, il display non darà mai una lettura "stabile" ma sarà sempre leggermente saltellante, per il fatto che le larghezze di banda dei filtri sono proporzionalmente molto strette, cosicché in una banda, entro un determinato intervallo di tempo, appaiono pochissimi segnali. Ed ecco infine, alcune parole riguardanti il microfono di misura, che è una parte essenziale dell'analizzatore. Questo dovrebbe avere una buona caratteristica di risposta in frequenza e dovrebbe, idealmente, essere poco costoso. Una soluzione adatta potrebbe essere la capsula Sennheiser KE 4-211-2 che ha circa le

per portare la tensione di alimentazione del buffer. La tensione a +5 V, necessaria per il FET, viene prelevata dal terminale stabilizzato a +12 V sulla scheda di ingresso o su quella di base. Il modo di prelevare questa tensione è chiarito in Figura 4, dove sono forniti anche i particolari del collegamento per il microfono descritto in precedenza. Anche altri fabbricanti forniscono microfoni adatti ma è essenziale, naturalmente, controllare il foglio dati per accertarsi che le caratteristiche di frequenza e le tolleranze siano sufficientemente buone. Il livello sonoro misurato potrà essere regolato mediante P1 (e, se necessario, variando il valore di R2) sulla scheda di ingresso. Questa regolazione non potrà in realtà essere effettuata senza disporre di un misuratore della pressione sonora, ma sarà necessaria soltanto se dovranno essere misurati valori assoluti. 

Sin dalla sua presentazione, avvenuta alla fine degli anni '60, la norma RS 232 è divenuta uno standard ben affermato nel campo delle telecomunicazioni. Più recentemente, sono però comparse altre norme, in quanto la pratica ha dimostrato che l'originale aveva alcune manchevolezze. E' poco opportuno passare questi standard al pettine fitto, ma è però interessante tracciare le linee lungo le quali si sono evoluti, per poter meglio valutare i loro meriti. Ecco ciò che tenteremo di fare in questo articolo nei riguardi della norma RS 423, che è stata già adottata in parecchi personal computer.

# interfaccia RS 423

Uno standard è, per definizione, fisso ed immutabile: esso non può evolversi insieme all'ambiente che deve regolare. Alcuni di essi resistono a cambiamenti radicali, come, per esempio, la disposizione dei tasti su una macchina per scrivere, che è stata decisa per motivi di carattere puramente meccanico, ma non è stata cambiata nelle tastiere dei computer. Altri standard invecchiano invece molto rapidamente.

Le autorità in materia di telecomunicazioni sono la CCITT (Consultative Committee for International Telegraph and Telephone, delle Nazioni Unite) e la EIA (Engineering Industries Association, americana). E' bene osservare che mentre l'Ente americano effettivamente emana norme, il CCITT è un organo esclusivamente consultivo, principalmente a causa del conflitto di interessi tra le nazioni che lo compongono. Per quanto riguarda le norme menzionate in precedenza, i due Enti sono d'accordo.

Nel campo delle comunicazioni tra computer e periferiche (modem, stampanti, console, eccetera) lo standard RS 232C (la "C" significa semplicemente che si tratta di una norma revisionata e corretta) è il più conosciuto ed uno dei più usati. E' inconcepibile che si possa prendere in esame qualsiasi standard più recente senza far riferimento a questo archetipo.

## RS 232C - punto di riferimento

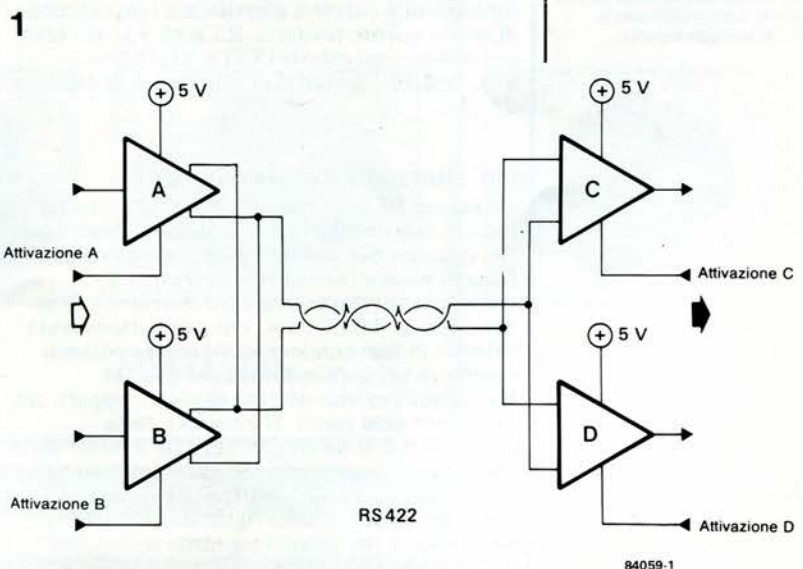
Uno standard non si limita semplicemente ad imporre una numerazione unificata dei piedini di un connettore e ad indicare determinate tensioni. Infatti, esso definisce non soltanto le caratteristiche elettriche e meccaniche di un sistema, ma contiene anche una descrizione dettagliata dei segnali, comprese la loro funzione e la loro durata. Queste considerazioni formano spesso l'oggetto di quelle che potrebbero essere chiamate "norme satelliti". I satelliti della norma V24 del CCITT sono le norme V28 e V25, mentre l'equivalente EIA, cioè l'RS 232C, ha come satellite l'RS 366. La piedinatura dell'interfaccia RS 232C è stata pubblicata molte volte su Elektor, particolarmente sull'infocard 64. Però non abbiamo mai parlato dei 21 segnali ufficialmente definiti dallo standard perché vale la regola generale che, quando un fabbricante fornisce un'interfaccia RS 232C per determinate apparecchiature, non deve garantire che proprio tutti i segnali ufficiali possano essere emessi o ricevuti dall'apparecchiatura stessa. Ciononostante, i

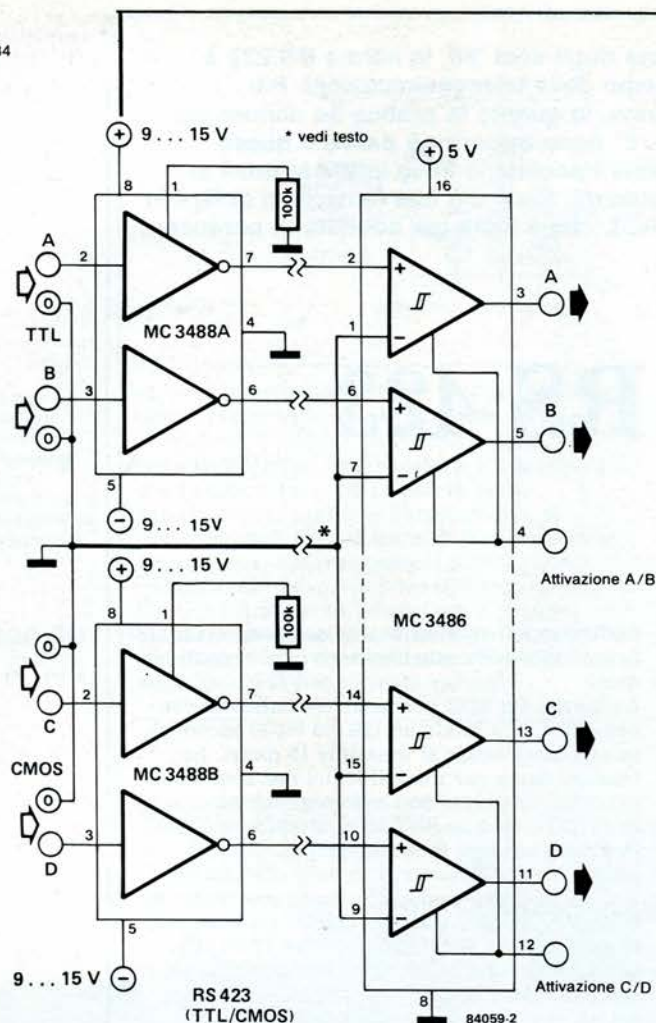
fabbricanti garantiscono che non può verificarsi nessun inconveniente che derivi dai segnali non usati.

La norma RS 232C permette trasmissioni con velocità fino a 20 kbaud (20.000 bit al secondo), su una linea lunga al massimo 15 metri. Le tensioni usate per i livelli logici non sono molto pratiche, in quanto non assomigliano né ai livelli TTL né a quelli CMOS attualmente usati. Per comprendere le limitazioni connesse a questa norma, occorre ricordare che uno dei due livelli logici viene definito da una tensione maggiore di +5 V e l'altro da una tensione più negativa di -5 V (in genere, +/- 12 V). Per quanto riguarda la ricezione dei segnali, i limiti non sono tanto spaziosi (+/- 3 V). La durata del bit non deve diminuire di una quantità maggiore del 4% (2 microsecondi se la velocità di trasmissione è di 20 kbaud) della sua durata totale, durante la trasmissione. E' facile vedere come soltanto la capacità parassita di un cavo lungo più di 15 metri sia in grado di deformare in modo apprezzabile i fronti di commutazione del segnale. Lo standard è asimmetrico, in quanto ha un'unica linea di massa comune e "traffico" bidirezionale, cosicché è inevitabile che ci sia una differenza di potenziale lungo la

un sostituto  
per la RS 232C?

Figura 1. Tra gli standard seriali per telecomunicazioni, l'RS 422A si distingue per un'importante caratteristica: la velocità. La sua velocità di trasmissione, di 10 Mbaud, viene ottenuta usando un costoso sistema simmetrico, con due cavi per ciascun segnale, cioè un totale di 46 cavi invece dei 25 necessari per l'RS 232C.





Nonostante le sue prestazioni, questa norma simmetrica è ancora lontana dal superare la vecchia norma asimmetrica RS 232C. La norma RS 423A (V10/X26), che si adatta all'interfaccia suggerita in Figura 2, sembra essere la procedura più a buon mercato. La norma RS 423A è di tipo asimmetrico, e perciò più lenta: costituisce un tentativo per trovare il giusto mezzo tra l'RS 232C e l'RS 422A. La velocità massima di trasmissione è di circa 100 kbaud per linee lunghe fino ad una dozzina di metri e di 1 kbaud per distanze fino a 1200 metri. La caratteristica più evidente dell'RS 423A è il fatto che impiega un'unica linea di massa comune, che non è collegata al terminale ricevente. I livelli logici vengono definiti mediante un differenziatore (vedi Figura 2), la cui uscita è compatibile con i segnali LSTTL (potrà anche essere convertita in un modo a tre stati, ad alta impedenza). La linea comune di massa serve come riferimento, collegata all'ingresso invertente di ciascun differenziatore, ma è isolata dalla linea di massa del ricevitore. In questo modo vengono completamente elusi i problemi causati dalla corrente che scorre nella linea di massa. La norma RS 423A tollera fronti di commutazione molto meno ripidi di quelli richiesti dalla RS 232C. Il tempo impiegato per determinare il livello logico potrà essere pari ad un terzo della lunghezza totale del bit (diciamo 300 microsecondi, ad 1 kbaud) mentre l'RS 232C necessita di una pendenza molto più ripida. La zona di transizione (circa  $\pm 4...7$  V) è compatibile con lo standard RS 232C ma sono sempre necessarie speciali tensioni di alimentazione, almeno dalla parte del trasmettitore. Il serpente comincia così a mordersi la coda.

Come mostra la Figura 2, sono disponibili anche speciali circuiti integrati, per alleggerire il lavoro dei pionieri dell'RS 423. Questi circuiti integrati hanno contenitori ad 8 piedini e ciascuno di essi contiene due buffer invertenti RS 423, le cui caratteristiche di trasferimento possono essere modificate variando il valore di una singola resistenza collegata esternamente (0,14 microsecondi/kohm). Come abbiamo già indicato, l'RS 423A è meno esigente dell'RS 232C per quanto riguarda il tempo di salita del segnale. Il suffisso A designa gli integrati i cui livelli di ingresso sono compatibili con la famiglia TTL, mentre il suffisso B indica la compatibilità con la famiglia CMOS. L'impedenza di uscita del buffer è di 50 ohm e la corrente di corto circuito è di 150 mA, ma è di soli 10 mA nel quasi equivalente MC 1488.

Figura 2. La norma RS 423A è compatibile con l'RS 232C ma ha meno esigenze. Il suo impiego viene facilitato perché sono disponibili speciali circuiti integrati compatibili con le normali famiglie logiche.

linea di massa. In questa linea passa una corrente, e perciò i livelli di tensione saranno, entro certi limiti, distorti.

Da questo fatto potrebbero derivare parecchie limitazioni e perciò è giustificata l'introduzione di nuove norme (come la RS 422A e la RS 423A, con le loro equivalenti CCITT V11/X27 e V10/X26) ed i tentativi di migliorare la classica RS 232C.

### Un'alternativa simmetrica

La norma RS 422A (oppure V11/X27), che ha fatto la sua comparsa verso la metà degli anni '70, impiega due conduttori di segnale ed una linea di massa facoltativa. Si tratta, di conseguenza, di uno standard di trasmissione simmetrico (bilanciato), che permette elevate velocità di trasmissione su linee che possono essere, in proporzione molto lunghe: 10 Megabaud per una dozzina di metri, oppure 100 kbaud per 1200 metri. Il principio della trasmissione di un singolo segnale è mostrato in Figura 1. E' necessaria un'unica tensione di alimentazione (+5 V) cosicché non sorgono problemi né per quanto riguarda la capacità parassita né per quanto riguarda le correnti che passano nella linea di massa. Ma... (c'è sempre un "ma") sono necessari due conduttori per ciascun segnale: di conseguenza, questo sistema elettromeccanico è relativamente costoso.



**VADO SUL SICURO...**

**UTILIZZO**

**MATERIALI D'ANTENNA**

**DI GRAN NOME**

**E AFFIDABILITÀ...**

**E VALORIZZO**

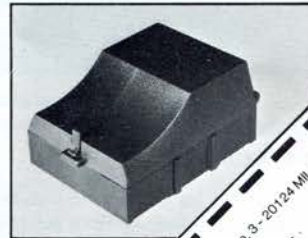
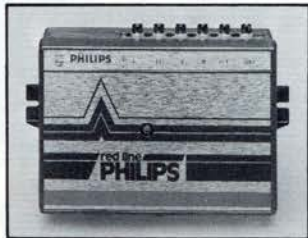
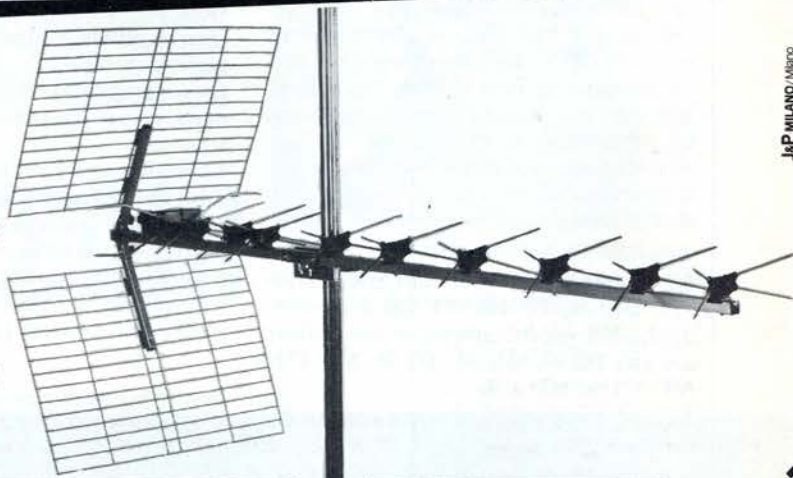
**IL MIO LAVORO.**

# PHILIPS "red line": LA DECISIONE

"red line" PHILIPS: la continuità della tradizione tecnologica Philips nei sistemi d'antenna a banda larga.

"red line" PHILIPS sta ancora una volta ad indicare la più recente evoluzione integrale di un sistema, collaudato ed affinato per essere già pronto all'avvento della TV satellite.

"red line" PHILIPS: quindi, il prodotto che valorizza la decisione.



**PHILIPS**



**red line**  
**PHILIPS**

PHILIPS S.p.A. - Rep. MDM - P.zza IV Novembre, 3 - 20124 MILANO

Ritagliare e spedire in busta chiusa a:  
 PHILIPS S.p.A. - Rep. MDM - Piazza IV Novembre, 3 - 20124 MILANO  
 Desidero ricevere, senza alcun impegno, al mio indirizzo:  
 Il catalogo "red line" PHILIPS  
 Il recapito del fornitore "red line" PHILIPS più vicino.

Nome \_\_\_\_\_  
 Ragione sociale \_\_\_\_\_  
 Via \_\_\_\_\_  
 CAP \_\_\_\_\_  
 Città \_\_\_\_\_  
 Telefono \_\_\_\_\_

# mercato

## Thyristor veloci ad alte tensioni

La Thomson ha sviluppato una gamma di thyristor per apparecchiature che hanno la necessità di tenere tensioni simmetriche allo stato di blocco fino a 2000 V.

L'ottimizzazione del compromesso tensione permette di ottenere tempi di spegnimento inferiori a 40  $\mu$ s con tensioni di 2000 V.



La gamma comprende i tipi DK 10, TF 219, DK 24, TF 440, TF 708 e TF 913, disponibili rispettivamente in contenitori del tipo TO 94, MU 86, TO 96, MU 171, MU 171 ed MU 169.

I nuovi componenti possono coprire un range di correnti che va da 100 a 1300 A.

### THOMSON-CSF COMPONENTI

Via M. Gioia, 72  
Milano

## Regolatore di tensione a tre terminali

La Motorola ha introdotto una famiglia di regolatori di tensione fissa positiva con la capacità di carico superiore a 1,5 A.

I regolatori, conosciuti come serie TL780, migliorati, offrono tolleranze di tensione d'uscita estremamente contenute e migliori specifiche rispetto agli attuali regolatori a tre terminali.

Questi dispositivi, disponibili con tensioni d'uscita di 5, 12, 15 V, mantengono tolleranze della tensione d'uscita entro  $\pm 1\%$  a 25 °C e  $\pm 2\%$  sull'intera gamma di temperatura di giunzione da 0 °C a 125 °C.

La regolazione di linea è mantenuta entro i 5 mV per i dispositivi con tensione d'uscita di 5 V ed entro i 15 mV per quelli con 15 V

di tensione d'uscita. Anche la ripple rejection è migliorata con i limiti minimi di 60, 65 e 70 dB rispettivamente per i dispositivi a 15, 12 e 5 V.

La regolazione di carico è di 25 mV max. per il dispositivo a 5 V e 75 mV per la versione a 15 V, nell'intera gamma di carico da 5 mA a 1,5 A.

Tutti questi dispositivi monolitici utilizzano un limitatore interno di corrente, protezione termica e compensazione dell'area di sicurezza.

Sebbene progettato come regolatore di tensione fisso, questo dispositivo può essere utilizzato con componenti esterni per ottenere tensioni e correnti variabili.

I dispositivi sono specificati per una gamma di temperatura di giunzione da 0 °C a +125 °C e sono disponibili nel contenitore di potenza plastico TO-220.

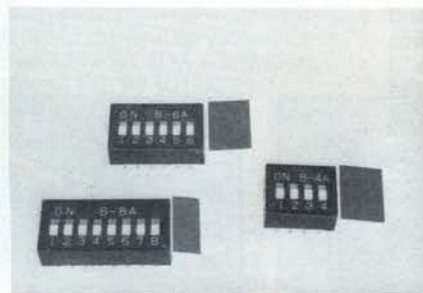
### MOTOROLA

V.le Milanofiori, C2  
Assago (MI)

## Mini-Dip sigillati

Si tratta di Mini-Dip prodotti dalla Pilot Industry, perfettamente sigillati nella parte dei terminali e protetti da una pellicola trasparente nella parte superiore, ove trovano posto le levette di commutazione. Questa ultima particolarità assicura una perfetta protezione dai vapori corrosivi che si sprigionano durante la saldatura ad onda, successiva al montaggio sul circuito stampato.

La piedinatura è del tipo dual-in-line e le principali caratteristiche dei dispositivi comprendono una bassa resistenza di contatto dovuta al rivestimento d'oro (0,4  $\mu$ m) dei contatti del tipo strisciante ed autopulente (50 m $\Omega$  a 2 Vcc-10 mA), un'alta resistenza di isolamento (100 M $\Omega$  a 100 Vcc),



ampie possibilità di commutazione partendo da piccolissime correnti fino a quelle di 100 mA a 50 V.

### ELCONTROL

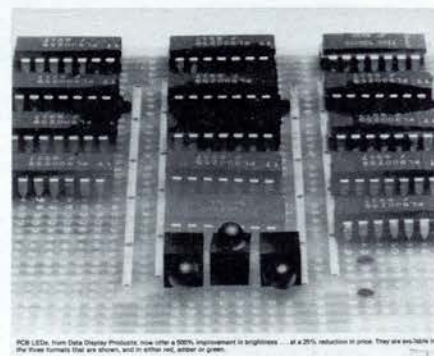
Blocco 7 n. 93  
Centergross (BO)

# mercato

## LED per circuiti stampati ad alta luminosità

La Data Display Products ha aumentato del 500% la luminosità dei LED della sua serie PCX-190 per circuiti stampati.

I LED sono disponibili nei colori rosso, ambra e verde e in 3 formati, diritti e ad angolo retto.



PCX LEDs from Data Display Products, now offer a 500% improvement in brightness... at a 25% reduction in price. They are available in the three formats that are shown, and in other red, amber or green.

I LED della serie PCS-190 funzionano con tensioni di alimentazione di 2,4 V e hanno un assorbimento di 20 mA.

### DATA DISPLAY PRODUCTS

P.O. Box 91072  
Los Angeles, CA 90009 (USA)

# mercato

## Pannello al plasma di 12 righe

Il TH 7612 prodotto dalla Thomson-CSF è un pannello al plasma di tipo alternativo estremamente competitivo, sia per quel che riguarda il prezzo che l'affidabilità.

Questo modulo di visualizzazione alfanumerico compatto, con una capacità di 12 righe di 40 caratteri 5 x 7, con cursore e sottolineatura, misura 260 mm di lunghezza, 155 mm di larghezza e ha uno spessore di soli 33 mm.

Il TH 7612 presenta 4 livelli di luminosità regolabili e consuma 13 W nel modo di funzionamento a luminosità massima.

Il pannello può essere utilizzato nel campo di temperatura da -10 a 60 °C.

### THOMSON-CSF COMPONENTI

V.le degli Ammiragli, 71  
Roma





# mercato

## Mini-Reminder

Per evitare dimenticanze, la Zentech ha ideato il Mini-Reminder, un dispositivo in plastica ABS leggera che può essere agevolmente tenuto in borsetta. È munito di un anello e di un cordoncino in modo da poter essere portato indifferentemente intorno al collo o attaccato al portachiavi.



Il funzionamento del Reminder è semplice: si preme il pulsante di accensione e si gira la lancetta in senso orario sistemandola sull'ora desiderata. La lancetta si muoverà in senso antiorario, e quando giungerà sul-

la posizione stabilita farà scattare un dispositivo di allarme. L'allarme emette un ronzio continuo che si può interrompere solo spegnendo l'apparecchio. Il Mini-Reminder funziona con batterie a 12 V; misura 55 x 40 x 13 mm e pesa 27 g.

HONG KONG TRADE DEVELOPMENT COUNCIL

P.ta Pattari, 2  
Milano

## Sistema di misura per coder/decoder PCM

Il sistema di misura per canali PCM, PCM-4, è una delle recenti creazioni Wandel & Goltermann. Con il PCM-4 si possono determinare tutte le caratteristiche essenziali di multiplatori e transmultiplatori PCM, oltre alle caratteristiche dei corrispondenti moduli delle centrali numeriche. Il PCM-4 è in grado di eseguire misure fra interfacce analogiche, fra interfacce 2048 kbit/s (o 1544 Kbit/s), fra interfacce 64 kbit/s, e inoltre fra il livello analogico e quello digitale e viceversa. È quindi concepito per misure secondo la raccomandazione CCITT O.xd. Nell'elaborazione dei risultati sono impiegate esclusivamente tecniche digitali, e ciò consente di combinare una elevata precisione e una grande velocità. Tutti i parametri importanti menzionati nelle Raccomandazioni CCITT G.712, G.71X, G71Y, e nelle corrispondenti della

# mercato

serie Q, possono essere misurati. Inoltre si possono eseguire misure di errori e analisi a livello 64 kbit/s.

Nell'impiego del PCM-4 il grande numero di modi di misura non crea problemi in quanto l'operatore viene guidato da un semplice dialogo presentato su uno schermo incorporato. In questo strumento è possibile sullo schermo una presentazione dei risultati indifferentemente in forma di tabulato numerico o di grafico. Ovviamente il PCM-4 può essere comandato da calcolatore tramite Bus < IEC 625 > /IEEE 488.

A.E.S.S.E.  
V.le Umbria, 34-36  
Milano

## Convertitore di ricezione del satellite METEO-SAT

La Teko Telecom ha sviluppato un convertitore per la ricezione del satellite METEO-SAT, inteso per uso professionale ed utilizzabile in tutti gli impianti che prevedono, come caratteristiche prioritarie, elevata definizione d'immagine ed estrema affidabilità di funzionamento. Le caratteristiche tecniche del convertitore RS400 sono: frequenza di ingresso di 1691 - 1694,5 MHz commutabile a scelta; guadagno di 48 dB; rumore inferiore a 2,5 dB; frequenza di uscita di 137,5 o 37 MHz a

# mercato



MILANO QUARTIERE FIERA  
Orario: 9,30 - 18,00  
Ingresso: Porta Carlo Magno  
e Porta Meccanica (MM Piazza Amendola)

MILAN TRADE FAIR PREMISES  
Open: 9.30 a.m. - 6.00 p.m.  
Entrance: Porta Carlo Magno  
and Porta Meccanica (MM Piazza Amendola)

Tagliando per il visitatore

**19** CONVEGNO MOSTRA INTERNAZIONALE DELL'AUTOMAZIONE STRUMENTAZIONE E MICROELETTRONICA  
INTERNATIONAL AUTOMATION INSTRUMENTATION AND MICROELECTRONICS CONFERENCE AND EXHIBITION  
29 Novembre - 4 Dicembre 1984  
29th November - 4th December 1984

Invito offerto da  
Free entrance ticket  
offered by



GRUPPO EDITORIALE  
JACKSON

elektor



In concomitanza con  
8° RICH e MAC '84  
In concomitance with  
8th RICH and MAC '84

Compilare in stampatello in ogni sua parte.  
Please fully fill in capital letters.

Cognome .....  
(family name)

Nome .....  
(christian name)

Ditta/Ente .....  
(firm)

Via .....  
(street)

Cap ..... Città .....  
(zip) (town)

Prov. ....  
(state)

Attenzione: COMPILARE ANCHE IL RETRO →



# La biblioteca dei Jacksoniani



## **IL JACKSONIANO LEGGE IL MEGLIO RISPARMIANDO IL 20%.**

Jackson è il più importante Gruppo Editoriale dell'era informatica ed elettronica.

La Biblioteca Jackson, unica in Italia, comprende oggi oltre 150 titoli. Stacca queste pagine. Li troverai divisi per "famiglie", e ci sono tantissimi titoli nuovi. Tutti questi volumi approfondiscono gli argomenti già contenuti nei periodici Jackson, sono complementari con essi. Troverai manuali per neofiti ma anche testi di fondamentale importanza per i tecnici e gli operatori. Una biblioteca che Jackson ha realizzato lavorando fianco a fianco con gli specialisti dei vari settori e il contributo di grandi Centri di Ricerca.

Leggi Jackson, potrai scegliere tutto il meglio del campo che più ti interessa; e in più, se sei un abbonato alle riviste, risparmi il 20% sul prezzo di copertina dei libri fino al 28-2-85 e il 10% per l'intera durata dell'abbonamento!



**GRUPPO  
EDITORIALE  
JACKSON**

# JACKSON, TU SUI PERSONAL E

## GUIDE PRATICHE

**NOVITA'**  
**FACILE GUIDA AL COMMODORE 64**

Una guida che vi insegnerà in poche ore a usare il C64 e le sue periferiche.  
140 pag. L. 12.500 Cod. 400D

**NOVITA'**  
**COMMODORE 64: I FILE**

Un testo completo sull'argomento "file", per chi vuole conoscere a fondo il Commodore 64 e farne il miglior uso possibile.  
180 pag. L. 17.000 Cod. 400B

**NOVITA'**  
**UN PERSONAL COMPUTER FIRMATO IBM**

Per fare subito amicizia con il Personal Computer IBM: hardware, applicazioni, programmazione, sistemi operativi.  
156 pag. L. 13.000 Cod. 404H

**NOVITA'**  
**MACINTOSH**

Tutto Mac. 120 applicazioni, o meglio, 120 idee presentate "per immagini", usando mouse, icone, menù.  
150 pag. L. 30.000 Cod. 402D

**NOVITA'**  
**ALLA SCOPERTA DELL'APPLESOFT**

Il BASIC è ormai diventato un linguaggio internazionale; questo volume insegna a utilizzarlo correttamente nei programmi.  
140 pag. L. 12.500 Cod. 400H

**NOVITA'**  
**M20: LA PROGRAMMAZIONE - BASIC E PCOS**

Un libro completo sul personal italiano più famoso; il taglio didattico ne fa uno strumento utilizzabile direttamente dagli studenti.  
360 pag. L. 30.000 Cod. 401 A

**NOVITA'**  
**IL PRIMO LIBRO PER M24**

Una presentazione ad ampio raggio del nuovo computer Olivetti; la configurazione, gli utenti a cui è destinato, il software.  
150 pag. L. 26.000 Cod. 401P

**NOVITA'**  
**IL BASIC IN 30 ORE PER SPECTRUM**

Per programmare non basta conoscere un linguaggio ma occorre anche possedere una "professionalità"; è il presupposto di questo corso di alto valore didattico.  
530 pag. L. 40.000 Cod. 501B

**NOVITA'**  
**PROGRAMMAZIONE DELLO ZX SPECTRUM**

Potete partire da "zero", con lo Spectrum davanti e questo libro di fianco, e ben presto il vostro calcolatore non avrà più segreti per voi.  
204 pag. L. 18.000 Cod. 531D

**APPLE TUTTO FARE**

Il libro spiega, anche ai più digiuni di elettronica, come si progettano e realizzano le applicazioni di controllo con calcolatore.  
210 pag. L. 18.000 Cod. 334D

**GUIDA AL SINCLAIR ZX81-ZX80 E NUOVA ROM**

Per avvicinarsi all'informatica e apprendere i segreti della programmazione in BASIC  
262 pag. L. 16.500 Cod. 318B

**APPLE II GUIDA ALL'USO**

Per imparare a conoscere e usare uno dei sistemi più diffusi al mondo.  
400 pag. L. 26.000 Cod. 331P

**INTRODUZIONE AL MICROCOMPUTER**

Vol. 0 - Il libro del principiante.

240 pag. L. 16.000 Cod. 304A

Vol. 1 - Il libro dei concetti fondamentali.

320 pag. L. 18.000 Cod. 305A

**IL BASIC DEL PET E DELL'M20**

Un validissimo supporto e strumento di lavoro per chiunque voglia o debba imparare a programmare in BASIC con un Commodore o un Olivetti M20.  
232 pag. L. 16.000 Cod. 336D

**IMPARIAMO A PROGRAMMARE IN BASIC CON IL VIC/CBM**

176 pag. L. 12.500 Cod. 507A

**IMPARIAMO A PROGRAMMARE IN BASIC CON IL PET/CBM**

L'informatica a disposizione di tutti, senza inutili teorizzazioni e tanta pratica.  
180 pag. L. 11.500 Cod. 506A

**INTERFACCIAMENTO DELL'APPLE**

Il libro indispensabile a un uso "esterno" dell'APPLE: controllo di dispositivi, temperature, soglie luminose, liquidi ...  
208 pag. L. 14.000 Cod. 334B

**ALLA SCOPERTA DELLO ZX SPECTRUM**

Le grandi possibilità del più piccolo dei microcomputer Sinclair  
320 pag. L. 22.000 Cod. 337B

**PROIBITO! COME AVER CURA DI UN COMPUTER**

Tutto quello che bisogna sapere per non mandare in tilt un calcolatore  
208 pag. L. 14.000 Cod. 333D

**APPLE-MEMO**

Sintassi dei comandi, codici caratteri, messaggi di errore, linguaggio macchina e tante altre utili informazioni.  
150 pag. L. 15.000 Cod. 340H

**LA PRATICA DELL'APPLE**

L'Apple è un personal computer dalle infinite risorse. Questo volume, suddiviso in 3 facili ed esaurienti capitoli, insegna come sfruttarle al massimo.  
130 pag. L. 10.000 Cod. 341D

**ALLA SCOPERTA DEL VIC 20**

Un libro chiave indirizzato agli utenti BASIC del VIC e a chi vuole approfondire anche l'aspetto hardware e di questo diffusissimo personal computer.  
308 pag. L. 22.000 Cod. 338D

**VOI E IL VOSTRO COMMODORE 64**

Un ricco ed esauriente vademecum sulla programmazione in BASIC del Personal che va oggi per la maggiore.  
256 pag. L. 22.000 Cod. 347D

**L'HOMER COMPUTER TI 99/4A**

Dal BASIC,, per chi si avvicina per la prima volta al computer, alla spiegazione dell'architettura del TI 99/4A, per i già esperti di programmazione.  
186 pag. L. 15.000 Cod. 343B

**PET/CBM GUIDA ALL'USO**

Vol. I - Impiego dei calcolatori CBM, elaborazione di testi "editing", programmazione dei CBM e caratteristiche.  
256 pag. L. 20.000 Cod. 332P

Vol. II - Unità periferiche, informazioni sul sistema CBM, BASIC CBM.  
288 pag. L. 22.500 Cod. 333P

**COMMODORE 64 - IL BASIC**

Accurata esposizione del linguaggio BASIC. Un libro di programmi per imparare a programmare.  
324 pag. L. 26.000 Cod. 348D



dei Jacksoniani

# IL MEGLIO HOME COMPUTER.

## PROGRAMMI

### NOVITA' DIDATTICA CON IL PERSONAL COMPUTER

L'utilizzo del personal da parte dell'insegnante come strumento didattico. Per scuole di ogni ordine e grado.  
160 pag. L. 24.000 Cod. 400A

**NOVITA'**  
**CONOSCI TE STESSO ATTRAVERSO IL TUO PERSONAL COMPUTER**  
Grafologia, numerologia, oroscopo computerizzato, Q.I. e fondamenti della personalità girano sul tuo personal, insegnandoti, nello stesso tempo, a programmare.  
136 pag. L. 13.000 Cod. 401D

**NOVITA'**  
**SPECTRUM TOOL**  
Una serie di interessanti programmi BASIC che si servono di routine scritte in linguaggio macchina.  
180 pag. L. 15.000 Cod. 554D

**NOVITA'**  
**IL LIBRO DEI GIOCHI DEL COMMODORE 64**  
Un testo avvincente che vi insegna a sfruttare la sorprendente grafica, gli sprites e le capacità musicali del famoso personal.  
150 pag. L. 13.000 Cod. 349D

**PROGRAMMI E APPLICAZIONI PER LO ZX SPECTRUM - 60 GIOCHI**  
60 "video-avventure" da vivere insieme allo ZX Spectrum e in più molti altri programmi utili.  
116 pag. L. 9.000 Cod. 558D

**66 PROGRAMMI PER ZX81 E ZX80 CON NUOVA ROM + HARDWARE**  
Come sfruttare tutte le capacità degli ZX e, addirittura, moltiplicarle.  
144 pag. L. 12.000 Cod. 520D

**50 ESERCIZI IN BASIC**  
Una raccolta completa e progressiva di esercizi matematici, gestionali, operativi, statistici, di svago.  
208 pag. L. 13.000 Cod. 521A

**GIOCARE IN BASIC**  
Il gioco come metodo d'apprendimento del BASIC e dei microcomputer.  
324 pag. L. 20.000 Cod. 522A

**PROGRAMMI PRATICI IN BASIC**  
Programmi di tipo finanziario, matematico, scientifico, manageriale ... già pronti e sperimentati.  
200 pag. L. 12.500 Cod. 550D

**77 PROGRAMMI PER SPECTRUM**  
Dalla Grafica alla Business Grafica, dalla musica alle animazioni, dai giochi all'Elettronica ... tutte le possibilità offerte dallo Spectrum.  
150 pag. L. 16.000 Cod. 555A

**75 PROGRAMMI IN BASIC PER IL VOSTRO COMPUTER**  
Programmi sperimentati e pronti da usare, oppure da rielaborare, ampliare, modificare, assemblare.  
196 pag. L. 12.000 Cod. 551D

**SOLUZIONI DI PROBLEMI IN PASCAL**  
Un approccio disciplinato alla soluzione di problemi col calcolatore e un modo garantito di imparare a programmare.  
450 pag. L. 28.000 Cod. 512P

**PROGRAMMI SCIENTIFICI IN PASCAL**  
Per costruirsi una "libreria" di programmi in grado di risolvere i più frequenti problemi scientifici e ingegneristici.  
384 pag. L. 25.000 Cod. 554P

**SINFONIA PER UN COMPUTER VIC 20**  
Giocare è il modo più semplice e divertente per imparare a usare un computer. Un libro di games che riesce a coprire tutta la gamma di prestazioni del VIC.  
128 pag. L. 10.000 Cod. 563D

**GIOCHI, GIOCHI, GIOCHI PER IL VOSTRO VIC 20**  
Un libro pieno di eccitanti scoperte per tutti coloro che posseggono un VIC 20 e tanta voglia di divertirsi. 29 programmi di giochi interessantissimi.  
116 pag. L. 9.000 Cod. 557D

**BASIC SU APPLE**  
Programmi in pochi minuti: dall'economia domestica" alle applicazioni commerciali, dai calcoli statistici alla creazione degli archivi.  
184 pag. L. 14.000 Cod. 532H

## LINGUAGGI DI PROGRAMMAZIONE

**NOVITA'**  
**PRIMI PASSI IN BASIC**  
Imparare il BASIC studiando i programmi: un facile e divertente approccio all'informatica.  
48 pag. L. 6.500 Cod. 403D

**NOVITA'**  
**METODI DI REALIZZAZIONE DEI PROGRAMMI**  
Un testo che propone i più moderni metodi di creazione dei programmi.  
98 pag. L. 10.000 Cod. 401H

**NOVITA'**  
**INTRODUZIONE ALLA PROGRAMMAZIONE**  
Un manuale didattico divertente per chi inizia a programmare in BASIC su un Personal.  
48 pag. L. 6.500 Cod. 405D

**NOVITA'**  
**GUIDA ALLA SCELTA DEL COMPUTER**  
Come scegliere la macchina e il software adatti a rendere più produttiva la propria attività.  
128 pag. L. 12.000 Cod. 400P

**NOVITA'**  
**CONOSCERE IL PERSONAL COMPUTER**  
Per entrare subito nel mondo dei microcomputer e dei chip, e imparare sorridendo.  
48 pag. L. 6.500 Cod. 406D

**NOVITA'**  
**GIOCHI CON IL COMPUTER**  
Un originale manuale di videogiochi visti dalla parte del computer per rispondere alla domanda: "ma come fa?"  
48 pag. L. 6.500 Cod. 404D

**NOVITA'**  
**PERSONAL GRAPHICS**  
Il libro della grafica col computer, dai disegni statici ai cartoni animati. Fantasia e tecnologia.  
170 pag. L. 17.000 Cod. 555D

**NOVITA'**  
**PROGRAMMAZIONE STRUTTURATA**  
Questo corso di autoistruzione insegna i principi fondamentali della programmazione strutturata.  
136 pag. L. 11.000 Cod. 503A

**IL BASIC E LA GESTIONE DEI FILE**  
**Vol. 1 - metodi pratici**  
Dal BASIC microsoft, ai metodi pratici, ai messaggi d'errore.  
164 pag. L. 11.000 Cod. 515H



# JACKSON, L'INFORMATICA DA CHI LA CON

**NOVITA'**

**IL BASIC E LA GESTIONE DEI FILE - Vol. II**

Un manuale per il professionista o il manager che vogliono risolvere in "tempo reale" i loro problemi di gestione degli archivi.  
164 pag. L. 14.000 Cod. 516H

**PROGRAMMARE IN BASIC**

Caratteristiche e peculiarità del BASIC applicato a: Apple, PET, TRS80.  
94 pag. L. 8.000 Cod. 513A

**COME PROGRAMMARE**

Tutte le fasi di una corretta programmazione in BASIC o in qualsiasi altro linguaggio.  
192 pag. L. 12.000 Cod. 511A

**INTRODUZIONE AL BASIC**

Tecnica e pratica in un libro che costituisce un vero e completo corso di BASIC.  
314 pag. L. 21.000 Cod. 502A

**IL BASIC PER TUTTI**

Per i neofiti una facile e immediata introduzione al linguaggio BASIC e al mondo dei calcolatori.  
264 pag. L. 17.500 Cod. 525A

**PROGRAMMARE IN PASCAL**

Tutti i vantaggi di un linguaggio sempre più importante e diffuso.  
208 pag. L. 14.000 Cod. 514A

**INTRODUZIONE AL PASCAL**

Per conoscere, capire, usare il linguaggio destinato a spodestare il FORTRAN, l'ALGOL, il PL/I ecc.  
484 pag. L. 30.000 Cod. 516A

**IMPARIAMO IL PASCAL**

Consigli, problemi, esercizi per l'autoapprendimento del PASCAL. Divulgazione senza pedanterie.  
162 pag. L. 11.500 Cod. 501A

**PASCAL - MANUALE STANDARD DEL LINGUAGGIO**

Dagli Autori del Pascal, il "libro" sul Pascal.  
186 pag. L. 11.500 Cod. 500P

**DAL FORTRAN IV AL FORTRAN 77**

Per chi deve programmare a livello tecnico scientifico e per chi vuole approfondire le conoscenze del linguaggio.  
266 pag. L. 18.000 Cod. 517P

**CP/M con MP/M**

Un libro destinato a rendere semplice l'uso del CP/M e automaticamente, quello dei microcomputer.  
320 pag. L. 22.000 Cod. 510P

**IL FORTH PER VIC 20 e CBM 64**

La programmazione in FORTH e la sua implementazione sul Commodore VIC 20 e CBM 64.  
150 pag. L. 11.000 cod. 527B

**PROGRAMMARE IN ASSEMBLER**

Il manuale pratico che aspettavano hobbisti e utenti di personal computer.  
160 pag. L. 10.000 Cod. 329A

## IL PERSONAL PER IL MANAGER

**NOVITA'**

**IL BASIC NEGLI AFFARI**

Un libro che porta il BASIC sulla scrivania dei manager per le tipiche applicazioni da ufficio.  
192 pag. L. 15.000 Cod. 402H

**NOVITA'**

**LA GESTIONE AZIENDALE CON IL BASIC**

Come accedere direttamente al calcolatore e ottenere elementi di analisi, pianificazione e controllo utili per decidere.  
192 pag. L. 15.000 cod. 403H

**NOVITA'**

**EPSON HX20**

Il BASIC e 46 programmi. Più che un dedicato alle caratteristiche e alle possibilità del potente computer portatile.  
232 pag. L. 20.000 Cod. 345D

**VISICALC**

Il "foglio elettronico", come supporto alle attività contabili e gestionali, è una delle applicazioni più interessanti dei Personal Computer.  
192 pag. L. 15.000 Cod. 556H



dei Jacksoniani

# INFORMATICA OSCE DAVVERO.

## PROGRAMMI DI MATEMATICA E STATISTICA

Come acquistare la logica necessaria a risolvere con metodo, senza perdite di tempo, i problemi con il calcolatore.  
228 pag. L. 16.000 cod. 552D

## OLIVETTI M10 - GUIDA ALL'USO

Un manuale "veloce" per gli utenti del portatile M10. Presenta con chiarezza il BASIC e i programmi applicativi.  
170 pag. L. 15.000 Cod. 401B

## PROGRAMMI UTILI DEL BASIC PER IBM PC

65 programmi ampiamente collaudati e pronti all'uso; dalla finanza al bilancio familiare, dalla gestione commerciale ai beni immobili, dall'analisi alla registrazione dati.  
192 pag. L. 15.000 Cod. 564D

## DATA PROCESSING E TELEMATICA

### NOVITA'

#### TRASMISSIONE DATI

L'hardware e il software della trasmissione delle informazioni, per i tecnici ma anche per gli hobbisti.  
299 pag. L. 23.000 Cod. 528P

#### SISTEMI ELETTRONICI DI STAMPA LASER

Stampa laser nel mondo EDP, Editoria Elettronica nei centri stampa, unità terminali per stampa remota ed editoria distribuita ...  
210 pag. L. 17.000 Cod. 614P

## TELEMATICA

Dal viewdata all'office automation, un panorama dei problemi teorico-pratici di questa nuovissima disciplina.  
286 pag. L. 19.000 Cod. 518D

## COMPUTER GRAFICA

L'immagine come informazione e il calcolatore come produttore d'immagine.  
174 pag. L. 29.000 Cod. 519P

## DIZIONARIO DI INFORMATICA

15000 termini inglese-italiano-tedesco; italiano-inglese; tedesco-inglese.  
920 pag. L. 55.000 Cod. 100H

## PRINCIPI E TECNICHE DI ELABORAZIONE DATI

Per l'autoapprendimento dei principi basilari di flusso e gestione nei sistemi di elaborazione.  
254 pag. L. 17.000 Cod. 309A

### NOVITA'

#### ODISSEA INFORMATICA

L'"informatizzazione" della società e i suoi riflessi sulle pubbliche istituzioni in una ricerca che esplora temi "orwelliani".  
620 pag. L. 58.000 Cod. 800P

#### VOI E L'INFORMATICA

In 100 tavole gli strumenti dell'informatica, l'informatica e l'Azienda, realtà e prospettive tecnologiche in modo sintetico, rigoroso ma completo.  
116 pag. L. 15.000 Cod. 526A

## LE GRANDI OPERE JACKSON

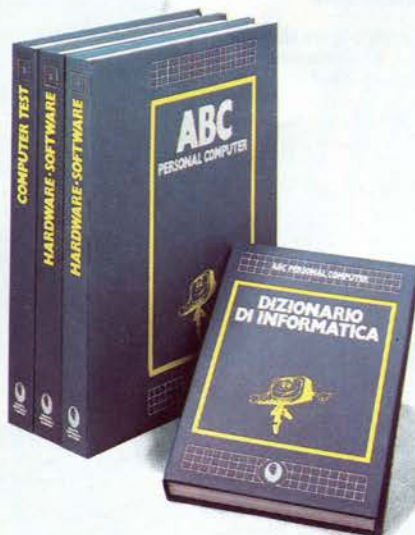
### E.I. Enciclopedia di Elettronica e Informatica

Realizzata in collaborazione con il Learning Center Texas Instruments  
7 volumi: Elettronica di Base - Comunicazioni - Elettronica Digitale Vol. I e II - Microprocessori - Informatica di Base - Informatica e Società + 1 volume di Elettrotecnica  
1600 pagine complessive - 700 foto e 2200 illustrazioni a colori  
Prezzo dell'opera L. 350.000 (Abb. L. 315.000) Cod. 158A  
N.B. - Sulle grandi opere Jackson lo sconto abbonati è del 10%



### ABC Personal Computer

Corso programmato di BASIC.  
2 volumi di HARDWARE e di SOFTWARE; 1 volume di Computer-Test con 24 test dei principali personal, stampanti e plotter disponibili in Italia; 1 Dizionario di Informatica.  
800 pagine complessive. Centinaia di foto e disegni a colori. Volumi rilegati in similpelle.  
Prezzo dell'opera L. 150.000 (Abb. L. 135.000) Cod. 160A



# JACKSON, L'E DA CHI LA CON

## ELETTRONICA DI BASE

### CORSO DI ELETTRONICA FONDAMENTALE

Un testo di alto valore didattico, per capire l'elettronica della teoria atomica ai transistori  
448 pag. L. 17.000 Cod. 201A

### COMPRENDERE L'ELETTRONICA A STATO SOLIDO

12 lezioni complete ed esaurienti a cura del Learning Center Texas Instruments  
\*224 pag. L. 16.000 Cod. 202A

### CORSO PROGRAMMATO DI ELETTRONICA ED ELETTROTECNICA

In 40 fascicoli monografici, di 2700 pagine complessive, i concetti fondamentali di elettrotecnica ed elettronica di base dalla teoria atomica all'elaborazione dei segnali digitali. 1000 lezioni con domande, risposte, esercizi, test ...  
L. 109.000 Cod. 099A

### INTRODUZIONE AI CIRCUITI INTEGRATI DIGITALI

Un'introduzione pratica che demistifica molti luoghi comuni e rende accessibili a tutti l'argomento  
112 pag. L. 8.000 Cod. 203A

### ELETTRONICA INTEGRATA DIGITALE

Un testo didattico chiaro, completo, moderno, con oltre 400 problemi, dedicato a specialisti e studenti. Fondamentale.  
720 pag. L. 38.000 Cod. 204A

## MICROPROCESSORI E INTERFACCIAMENTO

### USARE IL MICROPROCESSORE

L'utilizzo più razionale del microprocessore nel controllo di impianti e processi  
296 pag. L. 17.000 Cod. 327A

### MICROPROCESSORI

Dai Chip ai Sistemi. I concetti, le tecniche e i componenti riguardanti il mondo dei microprocessori.  
384 pag. L. 25.000 Cod. 320P

### I MICROPROCESSORI E LE LORO APPLICAZIONI: SC/MP

La soluzione dei classici problemi che si presentano nella progettazione con sistemi a microprocessore  
158 pag. L. 11.000 Cod. 301D

### Z80 PROGRAMMAZIONE IN LINGUAGGIO ASSEMBLY

Le funzioni assembler, le istruzioni assembly, i concetti di sviluppo del software  
640 pag. L. 34.000 Cod. 326P

### PROGRAMMAZIONE DELLO Z80

Un corso sistematico per imparare la programmazione in linguaggio Assembly usando lo Z-80  
530 pag. L. 26.000 Cod. 328D

### NANOBOOK Z80

I nanocomputer NBZ80 e NBZ80S usati come strumenti didattici, per imparare il software, per affrontare i problemi e le tecniche di interfacciamento con CPU, PIO, CTC.

Vol. I - Tecniche di Programmazione - 256 pag. L. 17.000 Cod. 310P  
Vol. III - Tecniche di interfacciamento - 464 pag. L. 20.000 Cod. 312P

### IL BUGBOOK VII

L'interfacciamento fra microcomputer e convertitori analogici. Esperimenti per sistemi 8080/A - Z80 - 8085  
272 pag. L. 17.000 Cod. 007A

### TECNICHE D'INTERFACCIAMENTO DEI MICROPROCESSORI

I concetti, le tecniche di base, i componenti per assemblare un sistema  
400 pag. L. 25.000 Cod. 314P

### LA PROGRAMMAZIONE DELLO Z8000

L'architettura e il funzionamento, nonché molti esempi di programmi dello Z8000  
302 pag. L. 25.000 Cod. 321D

### PROGRAMMAZIONE DELLO Z80 E PROGETTAZIONE LOGICA

Linguaggio assembly e logica digitale, più alcune efficienti soluzioni per spiegare l'uso corretto del microprocessore  
400 pag. L. 21.500 Cod. 324P

### PROGRAMMAZIONE DEL 6502

Un testo autonomo e completo per imparare la programmazione in linguaggio Assembly  
390 pag. L. 25.000 Cod. 503B

### GIOCHI CON IL 6502

Tecniche di programmazione avanzate e loro sperimentazione attraverso il modo pratico e divertente dei giochi  
312 pag. L. 19.500 Cod. 505B

### ESPERIMENTI CON TTL E 8080A

Elettronica digitale, tecniche di programmazione e interfacciamento dei microcomputer  
Vol. I - 496 pag. L. 22.000 Cod. 005A  
Vol. II - 490 pag. L. 22.000 Cod. 006A

### PROGRAMMAZIONE DELL'8080 E PROGETTAZIONE LOGICA

Implementazione della logica sequenziale e combinatoria, e uso del linguaggio assembly, all'interno di un sistema basato sull'8080  
296 pag. L. 19.000 Cod. 325P

### APPLICAZIONI DEL 6502

Le tecniche e i programmi per applicazioni tipiche del 6502 e dei sistemi su di lui basati  
214 pag. L. 15.500 Cod. 504B

### TEA, UN EDITOR ASSEMBLER RESIDENTE PER L'8080/8085

Un valido contributo per scrivere e modificare programmi sorgente scritti in assembly secondo i codici mnemonici dei due microprocessori  
252 pag. L. 14.000 Cod. 322P

### DBUG

Un programma interprete per la messa a punto del software 8080  
112 pag. L. 7.000 Cod. 313P

### 8080A/8085 - PROGRAMMAZIONE IN LINGUAGGIO ASSEMBLY

Un manuale teorico-pratico per tecnici, studenti, appassionati che vogliono approfondire le loro conoscenze nel settore dei microcomputer  
512 pag. L. 27.500 Cod. 323P

### INTERFACCIAMENTO DI MICROCOMPUTER

Esperimenti utilizzando il CHIP 8255 PPI, interfaccia periferica programmabile della famiglia 8080  
220 pag. L. 12.000 Cod. 004A

### CAPIRE I MICROPROCESSORI

Funzioni, memorie ROM e RAM, interfacce ... tutto quello che bisogna conoscere su tecnologie e applicazioni dei microprocessori  
126 pag. L. 10.000 Cod. 342A





dei Jacksoniani

# LETTRONICA OSCE DAVVERO.

## COMPONENTI, PROGETTI, APPLICAZIONI

### NOVITA' MANUALE DI OPTOELETTRONICA

Un valido supporto per i progettisti elettronici, per realizzare schemi pratici, economici e affidabili.  
207 pag. L. 15.000 Cod. 613P

### NOVITA' FIBRE OTTICHE

La teoria, i componenti base e gli impieghi pratici delle fibre ottiche affrontati in modo chiaro ed esauriente.  
192 pag. L. 15.000 Cod. 614A

### DAL TRANSISTOR AL MICROPROCESSORE

La moderna circuiteria a stato solido, la sua evoluzione, le sue prospettive.  
80 pag. L. 7.500 Cod. 141A

### MANUALE PRATICO DI PROGETTAZIONE ELETTRONICA

Per hobbisti, dilettanti, sperimentatori e ingegneri alle prese con la comprensione e l'uso dei circuiti elettronici.  
488 pag. L. 30.000 Cod. 205A

### CIRCUITI LOGICI E DI MEMORIA

Un approccio diretto al mondo dell'elettronica digitale  
Vol. I - 384 pag. L. 22.000 Cod. 001A  
Vol. II - 352 pag. L. 22.000 Cod. 002A

### I TIRISTORI - 110 PROGETTI PRATICI

Dal controllo della luminosità delle lampade a quello (automatico) di stufe, dalla velocità dei motori elettrici ai sistemi antifurto ...  
144 pag. L. 9.000 Cod. 606D

### MANUALE DEGLI SCR, TRIAC ED ALTRI TIRISTORI - Vol. I

Una guida alle applicazioni di questa famiglia di dispositivi a semiconduttore  
378 pag. L. 24.000 Cod. 612P

### PROGETTAZIONE CIRCUITI PLL

L'oscillatore controllato in tensione, i sintetizzatori digitali di frequenza, i circuiti integrati monolitici ...  
256 pag. L. 16.000 Cod. 602A

### LA PROGETTAZIONE DEI FILTRI ATTIVI

Attraverso una vasta gamma di tavole e grafici una pratica esemplificazione di come si costruiscono i filtri attivi  
280 pag. L. 17.000 Cod. 603B

### GUIDA AI CMOS

22 utili esperimenti per passare dalla logica TTL a quella CMOS  
220 pag. L. 17.000 Cod. 605B

### GLI AMPLIFICATORI DI NORTON QUADRUPLI LM 3900 E LM 359

Teoria, sperimentazione e ... pratica attraverso 22 esperimenti realizzati passo passo  
480 pag. L. 24.000 Cod. 610B

### IL TIMER 555

Cos'è e come si utilizza questo onnipresente temporizzatore integrato  
172 pag. L. 10.000 Cod. 601B

### LA PROGETTAZIONE DEI CIRCUITI OP-AMP

Gli schemi di circuiti fondamentali che costituiscono le unità di base dei sistemi più sofisticati  
276 pag. L. 17.000 Cod. 602B

### GUIDA MONDIALE DEI TRANSISTORI

286 pag. L. 23.000 Cod. 607H

### GUIDA MONDIALE DEGLI AMPLIFICATORI OPERAZIONALI

196 pag. L. 17.000 Cod. 608H

### GUIDA MONDIALE DEI TRANSISTORI AD EFFETTO DI CAMPO JFET E MOS

Conoscere subito l'esatto equivalente di un transistor, di un amplificatore operazionale, di un FET significa risparmiare tempo, denaro e fatica  
80 pag. L. 11.500 Cod. 609H

### LA SOPPRESSIONE DEI TRANSISTORI DI TENSIONE

Cause, effetti, rimedi ai danneggiamenti, dei transistori d'alta tensione  
224 pag. L. 12.000 Cod. 611H

### LE COMUNICAZIONI RADIO IN MARE

Come orientarsi grazie alla moderna strumentazione e ai suoi codici  
200 pag. L. 15.000 Cod. 706A

### MANUALE PRATICO DEL RIPARATORE RADIO TV

I segreti di un'esperienza ventennale messi al servizio di tutti  
352 pag. L. 23.000 Cod. 701P

### IMPIEGO PRATICO DELL'OSCILLOSCOPIO

Come funziona e come usare - con facilità e precisione - questo indispensabile strumento.  
112 pag. L. 16.000 Cod. 705P

### AUDIO & HI-FI

Una guida preziosa per conoscere l'HI-FI  
128 pag. L. 7.000 Cod. 703D

### MANUALE PRATICO DI REGISTRAZIONE MULTIPISTA

Regole generali, problemi, soluzioni e termini gergali  
164 pag. L. 10.000 Cod. 704D

## OLTRE L'ELETTRONICA

### MICROPROCESSORI AL SERVIZIO DEL MANAGEMENT

CAD/CAM e robotica: la loro applicazione in Azienda, l'impatto su qualità e produttività, le prospettive.  
292 pag. L. 20.000 Cod. 335H

### COMPUTER GRAPHICS, CAD, ELABORAZIONE D'IMMAGINI: SISTEMI E APPLICAZIONI

Linguaggi e algoritmi, sistemi grafici, integrazione CAD/CAM, didattica e formazione professionale.  
512 pag. L. 45.000 Cod. 529C

### MICROELETTRONICA: NUOVA RIVOLUZIONE INDUSTRIALE

Il come e il perché della nuova rivoluzione industriale e lo scenario tecnico-economico-sociale del prossimo ventennio.  
180 pag. L. 11.500 Cod. 315P



# Ultimissime NOVITÀ

## LA BIBLIOTECA JACKSON A CASA TUA.

Per ordinare i libri presentati in queste pagine servirsi di questa Cedola di Commissione Libreria.

Fino al 28/2/85 a tutti gli abbonati JACKSON viene riconosciuto uno sconto del 20% sui prezzi di copertina indicati.

Dopo tale data gli Abbonati avranno sempre e comunque diritto a uno sconto del 10% sulla Biblioteca JACKSON, novità comprese. I libri presentati possono essere ordinati a prezzo pieno con questa Cedola, anche dai non abbonati.

### IL PERSONAL PER IL MANAGER

#### IL PRIMO LIBRO PER M24

Una prima presentazione del nuovo calcolatore Olivetti M24, con la descrizione del sistema operativo MS DOS e del linguaggio GW BASIC.

pag. L. 18.000 Cod. 401 P

### GUIDE PRATICHE

#### OLIVETTI M10: guida all'uso

Una guida all'uso e alla programmazione BASIC del portatile Olivetti, ma anche una precisa fonte di idee e di possibili applicazioni.

192 pag. L. 18.000 Cod. 401 B

### DATA PROCESSING E TELEMATICA

#### I TERMINI DELL'INFORMATICA E DELLE DISCIPLINE CONNESSE

Uno strumento di consultazione indispensabile per chiunque operi, a qualsiasi livello, nel settore

dei computer, per leggere manuali, depliant, ma anche per interpretare i messaggi che lo stesso computer propone sullo schermo

544 pag. L. 50.000 Cod. 101 H

### PROGRAMMI

#### PERSONAL GRAPHICS

A metà strada fra la favola, il romanzo realista made in USA e un libro per tecnici, il libro presenta un'interessante e "sofferta" gamma di programmi di grafica per Personal Computer, in cui fantasia e tecnologia si fondono in un connubio piuttosto stimolante.

170 pag. L. 17.000 Cod. 555 D

#### CONOSCI TE STESSO TRAMITE IL TUO PC

Un invito a conoscere se stessi attraverso l'imparzialità elettronica del proprio Personal Computer, ma anche il proprio Personal Computer attraverso se stessi.

136 pag. L. 11.000 Cod. 401 D

## CEDOLA DI COMMISSIONE LIBRARIA

Ritagliare e spedire in busta chiusa a: Gruppo Editoriale Jackson - Via Rossellini 12 - 20124 Milano

Spett. Gruppo Editoriale Jackson Divisione Libri. Sono interessato a ricevere i volumi sottoelencati. Pagherò al postino al ricevimento dei volumi.

#### Spazio riservato alle Aziende

Si richiede l'emissione della fattura

Partita I.V.A. \_\_\_\_\_

Cognome \_\_\_\_\_ Nome \_\_\_\_\_

Città \_\_\_\_\_ Prov. \_\_\_\_\_ C.A.P. \_\_\_\_\_

Via \_\_\_\_\_ N. \_\_\_\_\_

Data di nascita \_\_\_\_\_ Tel. \_\_\_\_\_

#### NELLA COMPILAZIONE DELL'ORDINE INDICARE ESATTAMENTE CODICE E QUANTITÀ VOLUME

Cod.	Val.	Quant.	Cod.	Val.	Quant.	Cod.	Val.	Quant.	Cod.	Val.	Quant.	Cod.	Val.	Quant.	Cod.	Val.	Quant.

Contributo spese di spedizione L. 3000

Sono abbonato a:

(E ho quindi diritto al 20% di sconto fino al 28-2-85)

Videogiochi

Home Computer

Personal Software

Bit

Non sono abbonato

INVIATEMI AL PREZZO DI L. 350.000 (Abb. L. 315.000) (COMPRESSE LE SPESE DI SPEDIZIONE), E.I. ENCICLOPEDIA DI ELETTRONICA E INFORMATICA

INVIATEMI AL PREZZO DI L. 150.000 (Abb. L. 135.000) (COMPRESSE LE SPESE DI SPEDIZIONE), ABC PERSONAL COMPUTER

#### Modalità di pagamento:

Allego assegno n° \_\_\_\_\_ Banca \_\_\_\_\_

Importo \_\_\_\_\_

Data \_\_\_\_\_ Firma \_\_\_\_\_

Ho già provveduto al pagamento su c/c n. 1166203 intestato a: Gruppo Editoriale Jackson (allego fotocopia).

Ho già provveduto al pagamento con vaglia postale intestato a: Gruppo Editoriale Jackson (allego fotocopia).

Pagherò al postino al ricevimento dei volumi (modalità non valida per le enciclopedie).

Informatica Oggi

PC Magazine

Personal O

Compuscuola

Telecomunicazioni Oggi

Automazione Oggi

Elettronica Oggi

L'Elettronica

Elektor

Strumenti Musicali



### GRUPPO EDITORIALE JACKSON

# CHI HA VISTO IL 1° PREMIO?



È dedicato ai lettori di Radio Elettronica & Computer il concorso più avvincente dell'anno. Compra il numero ora in edicola della rivista: se - con l'aiuto di un dettaglio fotografico - scopri l'identità del premio misterioso, puoi vincerlo! Inoltre partecipi all'estrazione di: 1 ZX Spectrum 48K, 4 ZX Spectrum 16 K, 9 ZX Microdrive, 35 volumi. Buona Caccia!



la più diffusa rivista di elettronica

## Radio Elettronica & Computer

**Vinci**  
5 Spectrum  
9 Microdrive  
35 Libri



**1° PREMIO?** concorso a pagina 14



# 14" monitor color

Monitor a colori di caratteristiche professionali, ingresso PAL video composito con audio e ingresso RGB lineare/TTL.

- |                       |  |                   |                                    |
|-----------------------|--|-------------------|------------------------------------|
| ● Segnale di ingresso | Video 1,0 Vp-p composito PAL<br>75 ohm, connettore RCA | ● Altoparlante    | diam. 75, 8 ohm                    |
|                       | RGB ingresso TTL-5 Vp-p-                               | ● Cinescopio      | 14" diagonale 367 mm, 90 gradi     |
|                       | Sincronismo NEGATIVO -5 Vp-p-                          | ● Alta tensione   | 22 KV per intensità di fascio zero |
|                       | POSITIVO -5 Vp-p-                                      | ● Alimentazione   | 220 V c.a. 50 Hz                   |
|                       | Connettore DIN 6 poli                                  | ● Dimensioni      | 374 x 340 x 366                    |
|                       | Audio 500 mVp-p  | ● Mobile in ABS   |                                    |
|                       | 47 Kohm, connettore RCA                                | ● Peso            | 10,5 Kg.                           |
| ● Uscita audio        | 1,2 W distors. 10%                                     | ● Cod. 08/8550-14 |                                    |

# GELOSO®